

2190 Dagenais Blvd. West Tel. : 514.337.4415  
Laval (Quebec) Fax : 514.337.4029  
Canada info@burcam.com  
H7L 5X9 see us at [www.burcam.com](http://www.burcam.com)

### MODEL 300610FP

### SUMERSIBLE SUMP PUMP

Your pump has been carefully packaged at the factory to prevent damage during shipping. However, occasional damage may occur due to rough handling. **Carefully inspect your pump** for damages that could cause failures. Report any damage to your carrier or your point of purchase.

Please read these instructions carefully. **Failure** to comply to instructions and **designed** operation of this system, may **void** the warranty.



# SAFETY INSTRUCTIONS

This fine pump that you have just purchased is designed from the latest in material and workmanship. Before installation and operation, we recommend the following procedures:

- A** Check with your local electrical and plumbing codes to ensure you comply with the regulations. These codes have been designed with your safety in mind. Be sure you comply with them.
- B** We recommend that the pump be used on a separate circuit lead from the home electrical distribution panel, and which is protected with a fuse or a circuit breaker. We also recommend that a ground fault circuit be used. Consult a licensed electrician for all wiring.
- C** The ground terminal on the three prong plugs should never be removed. They are supplied and designed for your protection.
- D** Never make adjustments to any electrical appliance or product with the power connected. Do not only unscrew the fuse or trip the breaker, remove the power plug from the receptacle.

## MONTHLY MANDATORY CHECK-UP :

1. Inspect the pump for any obvious condition that necessitates cleaning, correction, adjustment or repair.
2. Clear the sump and the surroundings of any paper, leaves or other debris that might clog the input openings. Remove anything that might float into the suction area.
3. Ensure that the pump is secure and vertical for proper operation.
4. Ensure that there is adequate clearance from any combustible materials or structure. Stored materials must be kept away from the pump. Shelves or cabinet structures must not be in close proximity to the pump.
5. Test the 'GFCI' outlet by pressing its test switch. This should prove that the outlet is energized and will trip off to protect against a ground fault. Be sure to reset the 'GFCI' by pressing its reset switch.
6. Lift the float to prove that the pump will start when required. (Step 8 below will test submersible pumps with enclosed floats).
7. Put the necessary pail of water in the sump to prove that any check valve present will permit effluent to flow.
8. Observe that the plumbing can carry the effluent safely out the residence.

## MATERIAL REQUIRED FOR A SUBMERSIBLE SUMP PUMP APPLICATION

- Desired length of 1 1/2" or 1 1/4" of ABS/DWV pipe to link up the pump to the drain line.
- 1 only 1 1/4" check valve (350353). (Note that this 1 1/4" check valve may also be used with a 1 1/2" pipe).
- Required adaptor to connect the check valve to discharge pipe.
- Sump pit or 1 only sump basin.
- 1 1/4" - 1 1/2" stainless steel clamps (750886).
- ABS cement.

### NOTICE

This unit is not designed for applications involving salt water or brine. Use with salt water or brine will void warranty.

### Tools

- Screwdrivers, hacksaw to cut pipe, knife to assist in pipe cutting, round file to smooth pipe ends, pipe wrench, adjustable wrench to tighten fittings.

## APPLICATION :

- This submersible sump pump is designed for a permanent sump installation.
- For dewatering around homes and farms. It can be used in light commercial application.

## CAPACITY :

- 5' 2200 US GPH
- 10' 1900 US GPH
- 15' 1500 US GPH
- 20' 1100 US GPH

Friction loss  
in pipe not  
included.

## FEATURES :

- Non-corrosive material.
- Stainless steel mechanical rotary seal.
- Thermal and overload protection.
- 1/3 HP, 115V AC, 60Hz, 4.8A, (9.6A when start).

# INSTRUCTION STEPS

## IMPORTANT NOTICE

Please note before you proceed with the installation of this product that the manufacturer's guideline has to be respected. Failure to comply may void your warranty.

The following are minimum requirements in order to protect your residence from flooding. It is a small investment but it is your personal responsibility to protect your home, family and valuables. Failure to comply with the following requirements may also void your warranty :

- Two (2) pumps have to be installed in the sump pit. The first pump as a primary pump and the second pump as the backup unit.
- Burcam alarm system model 450455 has to be installed to advise you any malfunctions.
- As sump pumps are electrically powered and activated so to prevent flooding, a Burcam battery powered back-up pump model 300403 has to be installed to evacuate the water.

Pump selection, proper and adequate installation are a must to comply with local by-laws and need to be adhered to.

## STEP 1

We recommend that you install your pump in a clean location where there is adequate room for servicing at a later date. Protection from freezing temperatures and good ventilation should be considered as well, to provide the pump an environment for long life. **Do not use to pump gas or toxic fuels. This submersible sump pump is designed to pump water only.**

Friction losses in the discharge pipe must be taken into consideration when the horizontal offset is greater than 50 feet. The discharge pipe should be increased from 1 1/2" to 2". This will reduce friction losses and allow the pump to give maximum performance.

More friction losses must also be taken into consideration when many elbows and fittings are installed in the discharge line. Each elbows and fittings must be considered as 1 feet of head.

The float switch of your pump has been pre-set at the factory and does not need any adjustment.

**Never run the pump dry.** Damage to the seal may occur. Fill pump pit or sump basin with water before turning on the power.

## STEP 2

Assuming that you have a sump pit located in your basement floor. Your sump pit must be constructed from concrete, brick, tile or more recently a sump basin made from plastic and/or fiberglass. The minimum size of your sump pit must be 18" in diameter and no less than 25" deep. When pit is ready, proceed to next step.

# SUMP PUMP APPLICATION

(SEE DIAGRAM ON PAGE 5)

## STEP 3

At this step, you have the opportunity to install a 1 1/2" or a 1 1/4" discharge. We recommend a 1 1/2" ABS/DWV discharge. Install a check valve (350362 in-line 1 1/2" or 350353 1 1/4" MNPT inlet and 1 1/4" or 1 1/2" outlet) over discharge pipe of your pump and secure it with stainless steel clamps or glued nipple for ABS/DWV pipe. This check valve will allow easy access to pump, should service be required.

## STEP 4

Install and position your submersible sump pump in the centre of your sump pit or basin and ensure that there is clearance to allow the vertical float switch a free working area without obstructions (pipe, pit's wall, power cord). The float cord length is factory set and should not need adjustment. If adjustment is required, the switch cord can be shorted or lengthed.

## STEP 5

Install your discharge pipe from check valve to the point of discharge or drain. For installation over 50 feet of horizontal position discharge pipe, use a 2" pipe to reduce friction loss.

## STEP 6

Plug the power cord into an electrical grounded outlet. We recommend that a licensed electrician be employed to do wiring. Permanently ground the motor in accordance to the electrical codes for your area. Do not use an extension cord to connect your pump to the power source. From your distribution panel to the receptacle, we recommend a wire gauge not smaller than 14 gauge. Use tape or tie wrap to fix power cords to discharge pipe.

## STEP 7

Fill the sump pit or basin with water to test the operation of your submersible sump pump. The motor should start when the water level reaches approximately 3" over your pump. Allow the pump to go through several "on-off" cycle to assure satisfactory operation. If needed, see trouble shooting guide in this manual.

## STEP 8

Review your installation with typical diagram. Check all connections for leaks.

## MAINTENANCE

Unplug the switch and pump motor power cord. Remove the pump from pit or basin. Remove trash accumulation and dirt from the pump and float switch. Be sure the float switch operates freely after cleaning. If tar or paint has been received in the pit or basin, use kerosene to remove residue from float switch or pump. **Do not use strong paint solvents.**

Remove the screws that hold the strainer or the base to the bottom of the pump body. Pry the base off the pump body carefully. Clean the impeller and volute passage way from any debris wick may have become in contact with these parts. Again, If tar or paint has entered pump, clean with kerosene. **Do not use strong paint solvents.** Be sure impeller turns freely after cleaning.

Check and clean away any debris wick may be clogging the suction inlet, pump discharge, check valve and discharge line.

Replace screws and return sump pump to sump pit or basin and reconnect to piping.

# SUMP PUMP APPLICATION

## STEP 3

Prepare your choice of discharge pipe size and check valve

## STEP 2

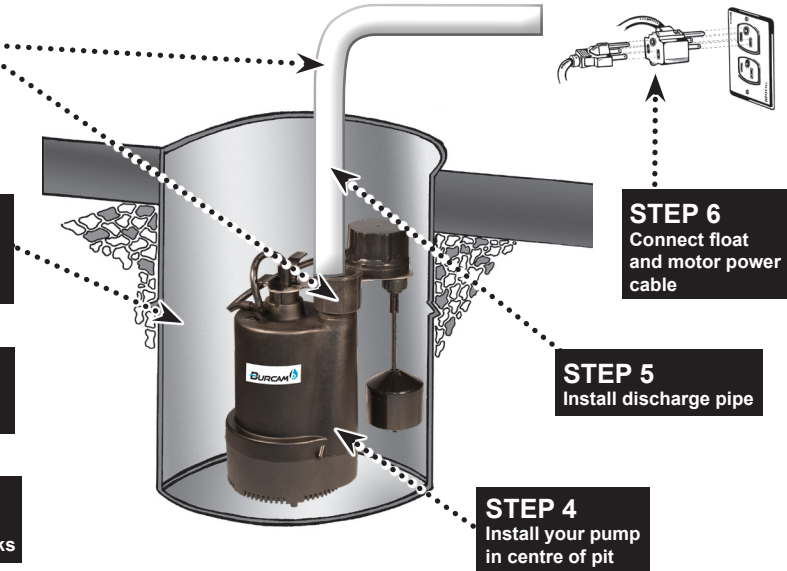
Sump pit 18" diameter X 25" depth

## STEP 7

Fill the basin and test the operation

## STEP 8

Review and check connections for leaks



## STEP 6

Connect float and motor power cable

## STEP 5

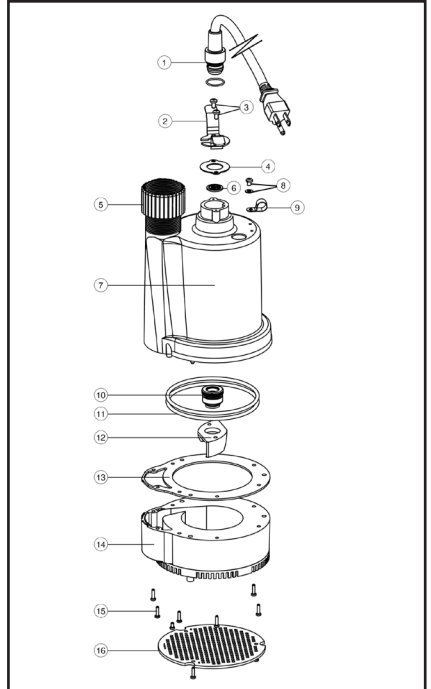
Install discharge pipe

## STEP 4

Install your pump in centre of pit

# REPAIR PARTS

REF.	PARTS	DESCRIPTION
1	311506	Power cord
2	311507	Handle
3	311508	Handle screws
4	311509	Compression plate
5	311510	Discharge adaptor
6	311511	Gasket
7	311512	Complete motor
8	311513	Screw & Washer
9	311514	Cord ring
10	311515	Mechanical seal
11	311516	Sealing ring
12	311517	Impeller
13	311518	Gasket
14	311519	Base
15	311520	Screw
16	311521	Strainer



Repair parts may be ordered your authorized point of sale of from  
BURCAM PUMPS

# TROUBLE SHOOTING GUIDE CHECKLIST

NEVER MAKE ADJUSTMENTS TO ANY ELECTRICAL APPLIANCE OR PRODUCT WITH THE POWER CONNECTED. DON'T JUST UNSCREW THE FUSE OR TRIP THE BREAKER, REMOVE THE POWER FROM THE RECEPTACLE.

<b>TROUBLE</b>	<b>PROBABLE CAUSE</b>	<b>ACTION</b>
<b>Motor does not run.</b>	Switch is off position Blown fuse Tripped breaker Plug disconnected Corroded plug Low water level Thermal overcharge Defective switch/float Defective motor Improper float position	Turn switch to on position Replace Reset Re-install Clean prongs Add water and verify Cool the motor Replace Replace/repair Check movement
<b>Pump does not deliver to full capacity.</b>	Jammed impeller Plugged check valve Blocked suction/inlet Discharge leak Blocked line/pipe Worn impeller Defective motor	Clean Clean/replace Check for debris in pit and clean Repair Check for debris or ice Repair/replace Replace
<b>Pump does not shut-off.</b>	Defective switch Float obstruction Blocked suction/inlet	Replace Adjust/check Check for debris in pit and clean

## TO THE END CONSUMER

If you have any problems with the product, before advising the store, where you've purchased the pump, please contact us at **514 337-4415**, and ask for our sales department, and they will be pleased to help you with any questions you might have, concerning your installation.

2190 boul. Dagenais Ouest Tél. : 514.337.4415  
Laval (Québec) Fax : 514.337.4029  
Canada info@burcam.com  
H7L 5X9 voir [www.burcam.com](http://www.burcam.com)

## MODÈLE 300610FP

### POMPE DE PUISARD

Votre pompe a été soigneusement emballée à l'usine, pour prévenir les dommages possibles lors du transport. Toutefois, des dommages occasionnels peuvent être encourus par une mauvaise manutention. **Vérifiez soigneusement votre pompe** afin de déceler tout dommage possible qui pourrait causer un bris de la pompe. Signalez tout dommage au transporteur ou à votre point de vente.

S'il vous plaît, veuillez lire attentivement ces instructions. Le **défaut** de vous soumettre aux instructions et opérations appropriées à ce système peut **annuler** la garantie.



## CONSEILS DE SÉCURITÉ :

La pompe que vous venez d'acquérir est un produit fabriqué avec les meilleurs matériaux et par une main-d'oeuvre spécialisée. Veuillez suivre les instructions d'utilisation et prendre les précautions nécessaires pour votre sécurité :

- A** Consultez les normes de plomberie et d'électricité se rapportant à votre région, pour vous assurer des règles à respecter. Ces codes sont établis pour votre sécurité. Veuillez les respecter.
- B** Nous recommandons qu'un circuit électrique soit installé du panneau de distribution de votre maison, et protégé par un fusible ou un coupe-circuit (disjoncteur). Le moteur doit être branché sécuritairement dans une prise 'GFCI' adéquate. Consultez un électricien licencié.
- C** Le terminal de la mise à terre de votre prise de courant ne doit jamais être enlevé. Il est fourni et conçu pour votre sécurité.
- D** Lors d'ajustement sur des appareils électriques, toujours s'assurer que le courant est débranché. Ne pas seulement enlever le fusible ou mettre le disjoncteur hors tension. Il faut débrancher le câble d'alimentation de la prise.

### VÉRIFICATION MENSUELLE OBLIGATION :

1. Inspectez la pompe pour déceler toutes conditions nécessitant un nettoyage, une correction, un ajustement ou une réparation.
2. Nettoyez le point de pompage et ses environs de tous papiers, feuilles ou autres débris qui pourraient obstruer le point de succion de la pompe. Enlevez tout ce qui pourrait flotter dans l'entourage du point de succion.
3. Assurez-vous que la pompe est sécurisée et en position verticale pour un fonctionnement adéquat.
4. Assurez-vous que tout matériel ou structure combustible est suffisamment éloigné de la pompe. Tout matériel entreposé doit être tenu à l'écart de la pompe. Les structures de placards ou d'armoires ne doivent pas être à proximité de la pompe. Les tablettes ne doivent pas être au-dessus de la pompe.
5. Essayez la prise 'GFCI' en pressant le bouton de test. Ceci confirmera que la prise est sous tension et déclenche correctement pour protéger d'une fuite à la terre. Soyez certain de remettre en fonction la prise 'GFCI' en appuyant sur le bouton de réinitialisation (reset).
6. Soulevez la flotte pour confirmer que la pompe démarrera lorsque requis. (Le point 8 ci-bas servira à confirmer le démarrage d'une pompe submersible munie d'une flotte intégrée).
7. Versez la quantité nécessaire de sceau(x) d'eau dans le puisard pour vérifier que tout clapet de retenue installé évacue le débit d'effluent.
8. Vérifiez visuellement que la tuyauterie peut évacuer l'effluent sécuritairement hors de la résidence.

### MATÉRIEL REQUIS POUR POMPE DE POMPE PUISARD

- Longueur désirée de tuyau 1 1/2" ou 1 1/4" ABS/DWV, pour relier la décharge de la pompe au tuyau de drain existant.
  - 1 clapet de retenue (350353) (Notez que ce clapet s'adapte aux tuyaux de 1 1/4" et 1 1/2").
  - Fosse ou bassin.
  - Collier de serrage en acier inoxydable 1 1/4" - 1 1/2" (750886).
  - Ciment ABS.
- Outillage**
- Tournevis, scie à métal pour couper les tuyaux, couteau pour affiner les coupes, lime arrondie pour adoucir les coupes, clé à tuyau, clé à mollette.

#### AVIS IMPORTANT

Les composantes de ce produit ne sont pas conçues pour être en contact avec de l'eau salée ou de la saumure. L'utilisation avec l'eau salée ou de la saumure annulera automatiquement l'application de la garantie.



## APPLICATION :

- Cette pompe puisard submersible est conçue pour une installation permanente à la maison ou à la ferme.
- Elle peut être utilisée pour une application commerciale légère.

## CAPACITÉ :

5' 8325 LPH  
10' 7200 LPH  
15' 5700 LPH  
20' 4150 LPH

Pertes dues à la friction non incluses.

## CARACTÉRISTIQUES :

- Matériel non corrosif.
- Sceau mécanique en acier inoxydable.
- Protection thermique et de surcharge.
- 1/3 CV, 115V AC, 60Hz, 4.8A, (9.6A au démarrage).

## ÉTAPES D'INSTALLATION

### NOTE IMPORTANTE

Veillez prendre note qu'avant de procéder à l'installation de ce produit, vous devez respecter les instructions d'installation du fabricant. Le défaut de vous y conformer pourrait annuler votre garantie.

Les points suivants sont les exigences minimales pour protéger votre résidence contre les inondations. C'est un petit investissement, mais il est de votre responsabilité de protéger votre maison, votre famille et vos objets de valeur. Le défaut de vous conformer aux exigences suivantes pourrait aussi annuler votre garantie.

- Vous devez installer deux (2) pompes dans votre puisard. La première agira comme pompe primaire et la seconde servira d'unité de secours.
- Le système d'alarme Burcam modèle 450455 doit aussi être installé pour vous signaler toutes défaillances.
- Comme les pompes de puisard fonctionnent à l'électricité, pour prévenir une inondation, une pompe d'urgence à batterie Burcam modèle 300403 doit être installée pour évacuer l'eau.

La sélection de pompe et l'installation adéquate et conforme sont obligatoires pour respecter les règles et codes locaux. Vous devez vous y conformer.

### ÉTAPE 1

Nous recommandons que votre pompe soit installée dans un endroit propre, où il y a un espace suffisant pour effectuer toute réparation ultérieure. Une protection contre le gel et une bonne ventilation doivent être prises en considération pour optimiser la durée de vie de la pompe. **Ne pas utiliser pour pomper des produits pétroliers. Cette pompe est uniquement conçue pour pomper de l'eau.**

La perte due à la friction dans le tuyau de décharge doit être prise en considération lorsque la longueur horizontale dépasse 50 pieds. Dans ce cas, le tuyau devrait passer de 1 1/2" à 2". Ceci réduira la perte de friction et permettra à la pompe de donner une performance maximale.

Chaque coude ou adaptateur provoque aussi une perte due à la friction. Chacun doit être évalué comme ajoutant 1 pied de tête.

L'interrupteur à flotte de votre pompe a été pré réglé en usine et ne requiert aucun ajustement. **La pompe ne doit jamais fonctionner à sec.** Le sceau pourrait être endommagé. Emplir la fosse ou le bassin avec de l'eau avant de brancher la pompe.

### ÉTAPE 2

Assumant que vous avez une fosse dans votre sous-sol. Votre fosse doit être construite de béton, briques, tuiles ou bassin de plastique et/ou de fibre de verre. La dimension minimale de la fosse doit être de 18" de diamètre par 25" de profondeur. Lorsque la fosse est conforme, passer à l'étape suivante.

# APPLICATION DE POMPE PUISARD

(VOIR LE DIAGRAMME À LA PAGE 5)

**ÉTAPE 3** Maintenant, vous avez la possibilité d'utiliser un tuyau de décharge de 1 1/2" ou de 1 1/4". Nous recommandons une décharge de 1 1/2" ABS / DWV. Installer un clapet de retenue (350362 en ligne 1 1/2" ou 350353 1 1/4" MNPT d'entrée et 1 1/4" ou 1 1/2" de sortie) à la décharge et fixer le tout avec un collier de serrage d'acier inoxydable ou un union collé pour tuyau ABS / DWV. Le clapet de retenue vous permettra un accès facile lors d'une maintenance future.

**ÉTAPE 4** Positionner la pompe submersible au centre de la fosse ou du bassin et s'assurer que l'espace requis au mouvement de la flotte verticale est libre de tout obstacle (tuyau, mur du bassin, câble d'alimentation). La longueur du câble de la flotte est réglée en usine et ne devrait pas nécessiter d'ajustement. Si requis, la longueur du câble peut être allongée ou raccourcie.

**ÉTAPE 5** Installer la ligne de décharge du clapet de retenue au point de décharge ou de drainage. Pour une installation de plus de 50 pieds de tuyau horizontal, utiliser un tuyau de 2" pour réduire la perte due à la friction.

**ÉTAPE 6** Insérer le câble d'alimentation de la pompe au dos de celui de l'interrupteur et brancher le tout dans une prise. Nous recommandons qu'un électricien licencié effectue les câblages électriques requis. Le moteur doit être constamment mis à terre tel que requis selon les normes d'électricité de votre région. Ne pas utiliser de câble d'extension pour brancher la pompe. Du panneau de distribution électrique à la prise, nous recommandons un calibre minimal de 14. Utiliser du ruban gommé ou des attaches pour câbles et fixer les câbles électriques au tuyau de décharge.

**ÉTAPE 7** Remplir la fosse ou le bassin avec de l'eau et vérifier le fonctionnement de la pompe. Le moteur devrait démarrer lorsque le niveau de l'eau atteint environ 3" au-dessus de la pompe. Faire fonctionner la pompe pendant quelques cycles pour vous assurer que l'opération est satisfaisante. Sinon, rechercher la cause probable dans le guide de résolution des problèmes de ce manuel.

**ÉTAPE 8** Réviser votre installation avec le diagramme typique. Vérifier tous les joints afin de déceler les fuites.

## MAINTENANCE

Débrancher l'alimentation de l'interrupteur et du moteur. Retirer la pompe du bassin. Enlever les accumulations de débris et de saleté de la pompe et de l'interrupteur. Bien s'assurer que l'interrupteur est libre d'opérer après le nettoyage. Si du goudron ou de la peinture se sont accumulés dans le bassin, utiliser du kérosène pour enlever les résidus de l'interrupteur ou de la pompe. **Ne pas utiliser de solvant à peinture.**

Enlever les vis qui retiennent la base au boîtier de la pompe. Retirer délicatement la base du boîtier. Nettoyer l'impulseur et le boîtier de tous débris qui peuvent avoir été en contact avec ces pièces. Encore une fois, si du goudron ou de la peinture se sont infiltrés dans le boîtier, nettoyer avec du kérosène. **Ne pas utiliser de solvant à peinture.** Bien s'assurer que l'impulseur tourne librement après le nettoyage.

Vérifier et nettoyer tout débris qui pourraient bloquer la succion, la décharge de la pompe, le clapet de retenue ou le tuyau de décharge. Ré-assembler la base avec les vis, replacer la pompe dans le bassin et rebrancher la tuyauterie.

# APPLICATION DE POMPE PUISARD

## ÉTAPE 3

Faire votre choix de dimension de tuyau et de clapet de retenue

## ÉTAPE 2

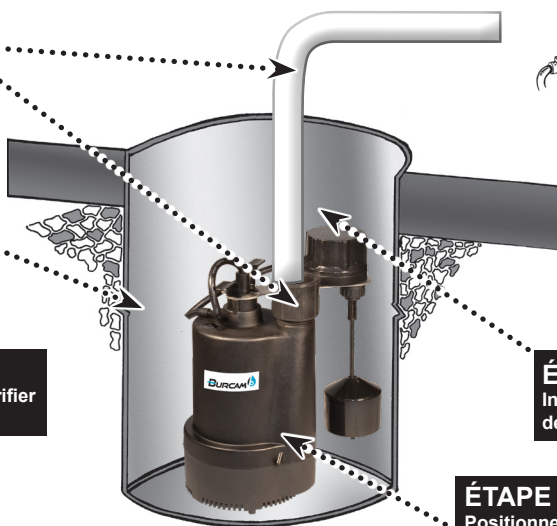
Bassin de 18" de diamètre X 25" de profondeur

## ÉTAPE 7

Emplir le bassin et vérifier le fonctionnement

## ÉTAPE 8

Réviser et vérifier les joints



## ÉTAPE 6

Brancher le câble d'alimentation de la flotte et de la pompe

## ÉTAPE 5

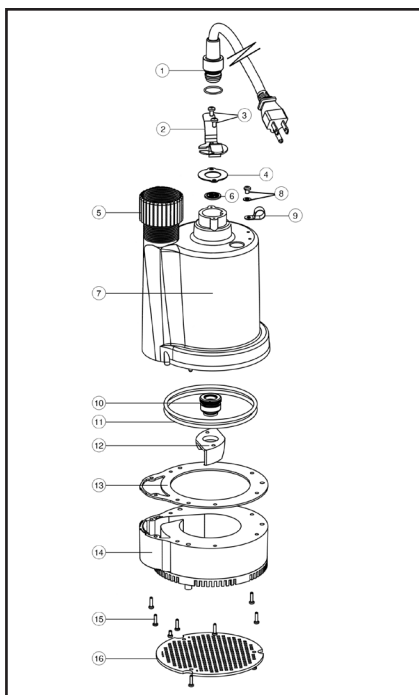
Installer le tuyau de décharge

## ÉTAPE 4

Positionner la pompe au centre du bassin

## PIÈCES DE RECHANGE

RÉF.	PIÈCES	DESCRIPTION
1	311506	Câble électrique
2	311507	Poignée
3	311508	Vis
4	311509	Plaque de compression
5	311510	Adaptateur de décharge
6	311511	Joint d'étanchéité
7	311512	Ensemble moteur
8	311513	Vis et rondelle
9	311514	Anneau du câble
10	311515	Sceau mécanique
11	311516	Sceau du boîtier
12	311517	Impulseur
13	311518	Joint d'étanchéité
14	311519	Base
15	311520	Vis du filtre
16	311521	Filtre



Les pièces de rechange peuvent être commandées de votre point de vente autorisé ou de POMPES BURCAM

# GUIDE DE RÉOLUTION DES PROBLÈMES

LORS D'AJUSTEMENT SUR DES APPAREILS ÉLECTRIQUES, TOUJOURS S'ASSURER QUE LE COURANT EST DÉBRANCHÉ. NE PAS SEULEMENT ENLEVER LE FUSIBLE OU METTRE LE DISJONCTEUR HORS TENSION. IL FAUT DÉBRANCHER LE CÂBLE D'ALIMENTATION DE LA PRISE.

## PROBLÈME CAUSE POSSIBLE

## ACTION

**Le moteur ne fonctionne pas.**

Commutateur hors circuit	Remettre en circuit
Fusible brûlé	Remplacer
Disjoncteur déclenché	Enclencher
Alimentation débranchée	Rebrancher
Branchement corrodé	Nettoyer
Niveau d'eau trop bas	Ajouter de l'eau et vérifier
Surcharge thermique	Laisser le moteur refroidir
Interrupteur défectueux	Remplacer
Moteur défectueux	Remplacer/réparer
Flotte bloquée	Vérifier le mouvement

**Le débit n'est pas à pleine capacité.**

Impulseur bloqué	Nettoyer
Clapet de retenue bloqué	Nettoyer/remplacer
Succion bloquée	Vérifier les débris et nettoyer
Fuite dans la ligne de décharge	Réparer
Tuyau bloqué	Vérifier les débris ou la formation de glace
Impulseur endommagé	Réparer / remplacer
Moteur défectueux	Remplacer

**La pompe ne s'arrête pas.**

Interrupteur défectueux	Remplacer
Obstruction au mouvement de la flotte	Vérifier le mouvement
Succion bloquée	Vérifier les débris et nettoyer

## AU CONSOMMATEUR

Si vous connaissez des problèmes avec ce produit, avant d'appeler le magasin où vous en avez fait l'acquisition, s'il-vous-plaît, contactez notre service à la clientèle au **514 337-4415**. Ils se feront un plaisir de vous aider avec toutes les questions que vous auriez concernant l'installation.