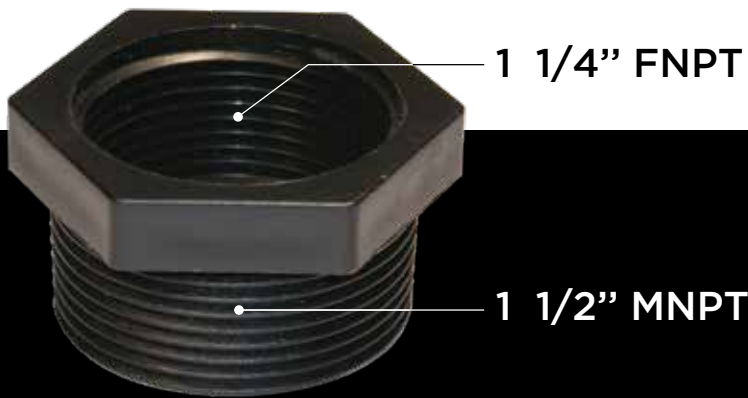
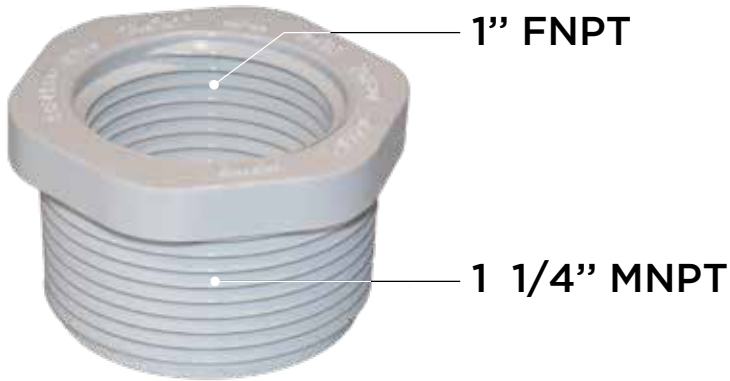


PUMP ADAPTOR KIT

Universal Fit



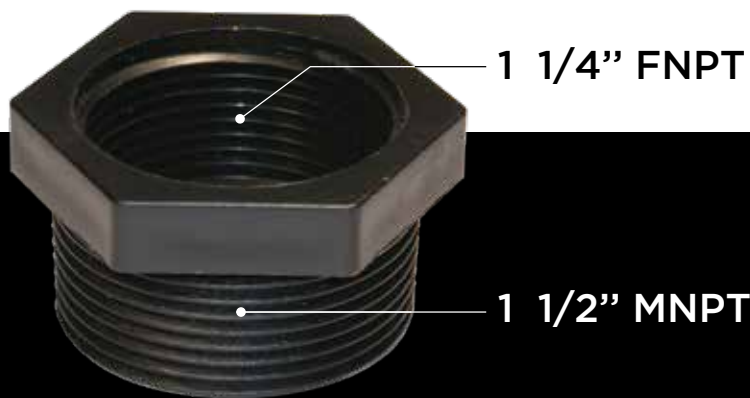
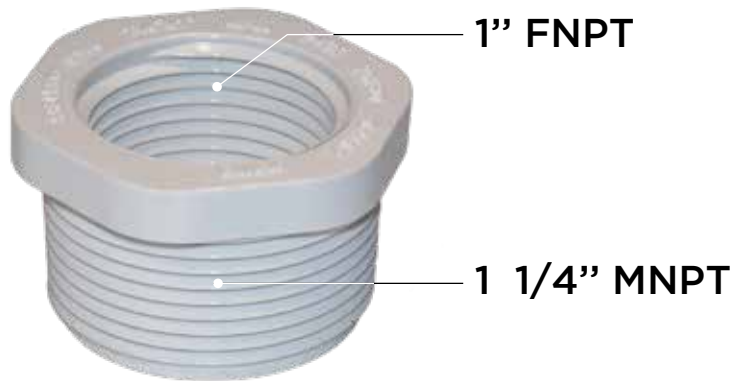
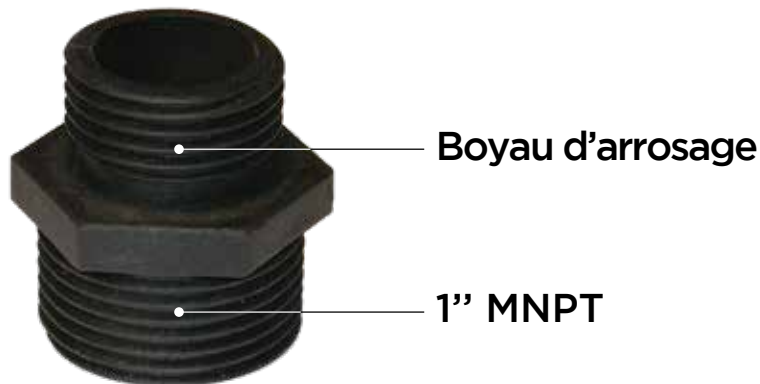
1 1/4" - 1 1/2"
PIPES

Fits all models
of pumps with
NPT threads.



ENSEMBLE D'ADAPTATEUR DE POMPE

Usage Universel



**POUR TUYAUX
1 1/4" - 1 1/2"**

**S'adapte à tous
modèles de pompes
à filetage NPT.**



Évacuation d'eau
SYSTÈME DE POMPAGE

www.burcam.com

