

2190 Dagenais Blvd. West Tel. : 514.337.4415
Laval (Quebec) Fax : 514.337.4029
Canada info@burcam.com
H7L 5X9 see us at www.burcam.com

MODEL 400504

Version Z

SEWAGE PUMP

Your pump has been carefully packaged at the factory to prevent damage during shipping. However, occasional damage may occur due to rough handling. **Carefully inspect your pump** for damages that could cause failures. Report any damage to your carrier or your point of purchase.

Please read these instructions carefully. **Failure** to comply to instructions and **designed** operation of this system, may **void** the warranty.

INITIAL START UP PROCEDURES :

1. Inspect the pump and the sewage tank for any obvious condition that may necessitates cleaning, correction, adjustment or repair.
2. Assure that the pump is secure and vertical for proper operation.
3. Assure that there is adequate clearance from any combustible materials or structure. Stored materials must be kept away from the pump. Shelves or cabinet structures must not be in close proximity over the pump.
4. Assure that the motor is securely plugged into a proper 'GFCI' electrical outlet.
5. Test the 'GFCI' outlet by pressing its test switch. This should prove that the outlet is energized and will trip off to protect against a ground fault. Be sure to reset the 'GFCI' by pressing its reset switch. (Repeat this step monthly).
6. Lift the float to assure that the pump will start when required.
7. Pour pails of water in the sewage tank to turn the pump on. Assure that any check valve present will permit the sewage to flow.
8. Observe that the plumbing can pump the sewage safely out of the residence. (Repeat this step monthly).



SAFETY INSTRUCTIONS

This fine pump that you have just purchased is designed from the latest in material and workmanship. Before installation and operation, we recommend the following procedures:

A

Check with your local electrical and plumbing codes to ensure you comply with the regulations. These codes have been designed with your safety in mind. Be sure you comply with them.

B

We recommend that a separate circuit have to be lead from the home electrical distribution panel properly protected with a fuse or a circuit breaker. We also recommend that a ground fault circuit 'GFCI' be used. Consult a licensed electrician for all wiring.

C

The ground terminal on the three prong plugs should never be removed. They are supplied and designed for your protection.

D

Never make adjustments to any electrical appliance or product with the power connected. Do not only unscrew the fuse or trip the breaker, remove the power plug from the receptacle.

ELECTRICAL CONNECTION

For pumping systems using more than one pump, each pump needs to be connected to a separate dedicated circuit protected by a fuse or breaker. This way, the power supply of one pump will not stop operating if the fuse of one of the pumps burns or if the breaker of one of the pumps trips.

Material required for sewage pump application

- Desired length of ABS/DWV 2" pipe, to link up from pump discharge to waste or drain existing pipe.
- Required quantities of 2" ABS/DWV elbow(s) and/or other fitting(s) to run the discharge line.
- 1 only 2" ABS/DWV male adaptor to 2" slip, to connect the discharge pipe to the pump.
- Desired length of ABS/DWV 3" pipe and required quantities of 3" ABS/DWV elbow(s) and/or other fitting(s) to run the vent line.
- 1 only 2" union check valve #450457.
- 1 only 18" X 30" minimum size sewage basin like #400420.
- Teflon tape and ABS cement.

Tools

Screwdrivers, hacksaw to cut pipe, knife to assist in pipe cutting, round file to smooth pipe ends, pipe wrench adjustable wrench, 1/4" drill bit and drill. Ensure that you have a gas tight cover for your sewage basin and 3" ABS/DWV vent piping.

NOTICE

This unit have been designed to pump water only. This unit is not designed for applications involving salt water, brine or any other liquids including petroleum products. Use with salt, brine or any other liquids including petroleum products will void the warranty.

APPLICATION :

- ❑ Designed for a permanent installation for homes and cottages application. To pumping where the total head requirements do not exceed 15 feet, including pipe friction losses.

CAPACITY :

HEAD	US GPH	HEAD	LPH
4.5m	1200	15'	4775
3.0m	3060	10'	11600
1.5m	3600	5'	13600

Friction loss in pipe not included.

FEATURES :

- ❑ Vortex designed impeller made from Noryl, will not corrode.
- ❑ Rugged cast iron pump body.
- ❑ Stainless steel mechanical rotary type motor seal.
- ❑ 2" NPT pump discharge.
- ❑ Thermal and overload protection.
- ❑ Mechanical type float switch, 15A.
- ❑ 1/2 HP, 115VAC, 60Hz, 4A (8A at start).

IMPORTANT NOTICE

The following are minimum requirements in order to protect your residence from flooding. It is a small investment but it is your personal responsibility to protect your home, family and valuables. Failure to comply with the following requirements will also void your warranty :

- Two (2) pumps have to be installed in the sewage pit. The first pump as a primary pump and the second pump as the backup unit.
- An alarm system model 450455 has to be installed to advise you of any malfunctions.

Pump selection, proper and adequate installation are a must to comply with local by-laws and need to be adhered to.

INSTALLATION STEPS

See typical installation diagram in page 4

STEP 1

We recommend that you install your pump and basin in a clean location where there is adequate room for servicing at a later date. Protection from freezing temperatures and good ventilation should be considered as well, to provide the pump an environment for long life. Assuming that you have a sump pit located in your basement floor. Your sump pit should be constructed from concrete, brick, tile or more recently a sump basin made from plastic and/or fiberglass. The minimum size of your sump pit must be 18" in diameter and no less than 25" deep. Friction losses in the discharge pipe must be taken into consideration when many elbows and fittings are installed in the discharge line. Each elbows and fittings must be considered as 1 feet of head. **Never run the pump dry.** Damage to the seal may occur. **THE RUN OF THE PIPE FROM THE CHECK VALVE MUST NEVER BE SLOPING DOWNWARD EXCEPT AT THE FINAL CONNECTION TO THE EXISTING WASTE OR DRAIN LINE.**

STEP 2

For a new installation, install your sewage basin in the excavation you have provided in the basement floor of your home. Connect the necessary piping from your shower trap, toilet, etc., to the inlet of your sewage basin, with the proper pipe and fittings (see diagram).

STEP 3

Cut a length of 40" to 42" of 2" ABS/DWV pipe. Cement the 2" ABS/DWV male adaptor to 2" slip to end this pipe.

STEP 4

With your drill, make a 1/4" hole in the adaptor previously glued. This hole will prevent any air locking which might occur.

STEP 5

Screw the pipe with the male adaptor into the 2" discharge opening in the pump. Lower pump with piping attached into the sewage basin. Make sure that the pump is as close as possible to the centre of the basin. Adjusting the pump in centre of basin will keep mechanical float switch from rubbing on side of basin.

STEP 6

When you are pumping raw sewage, you must have a gas tight cover on the basin and a vent pipe from basin, connecting to home's vent system (see diagram). Feed the 2" riser pipe from pump's discharge, through the 2" opening in the cover. Secure a 3" vent pipe to the cover and bring the switch and pump motor power cables through the opening in the cover provided.

STEP 7

Install a 2" check valve (model 450457) union type to the 2" discharge riser pipe coming out of the cover, to a length of 2" ABS/DWV pipe, and run the discharge line as short as possible to the home's waste sewer line. Secure the check valve with the provided clamps. Be sure that the arrow on valve are pointing away from pump.

STEP 8

Connect the 3 prong plug of the switch in a receptacle. Insert the motor 3 prong plug into female receptacle on exposed piggy-back of switch plug. The mechanical switch provided for automatic operation is preset to pump. No adjustments are necessary.

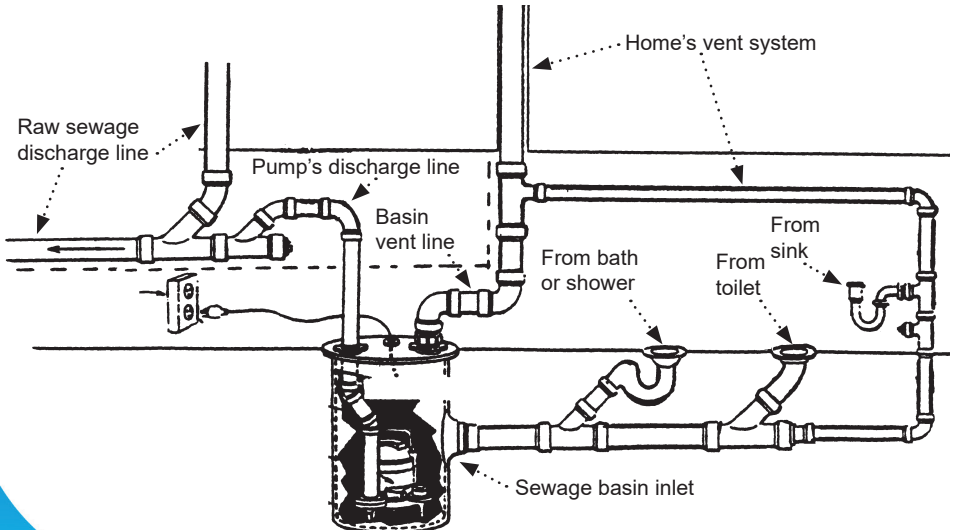
STEP 9

Fill the sewage basin with water to test the operation of the submersible sewage pump and switch operation. Pump should start pumping when the water level reaches 12" to 15" above the bottom of the basin and above the pump. Allow the pump to go several "ON-OFF" cycles to assure satisfactory operation.

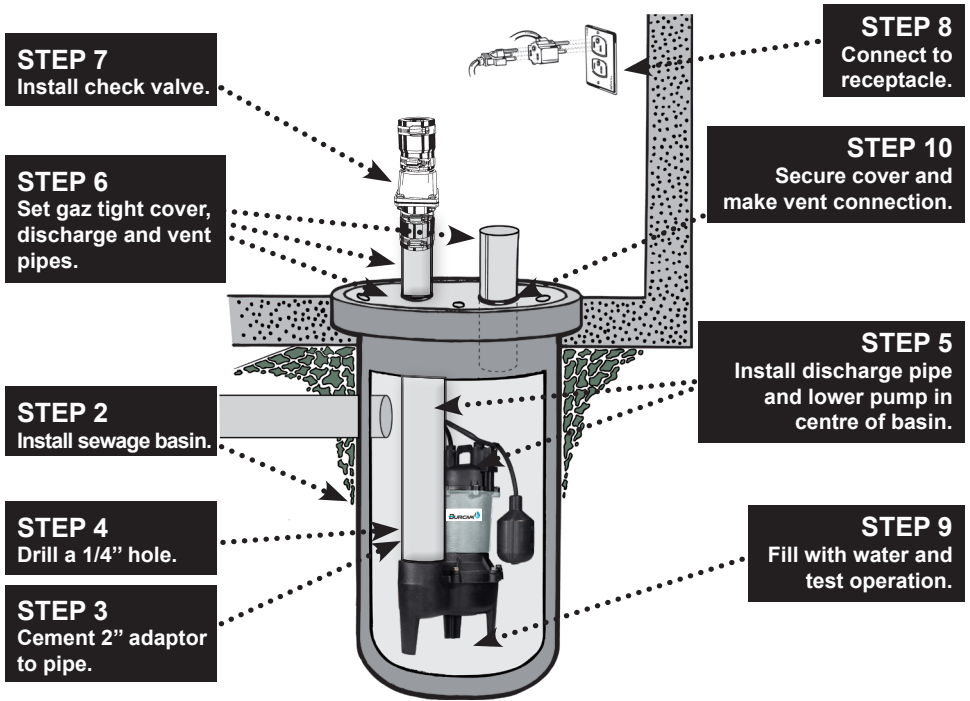
STEP 10

Secure the gas tight cover and the plug for electrical cords with the gaskets and screws provided with the cover. Make vent connection to home's vent system.

SEWAGE SYSTEM TYPICAL PIPING

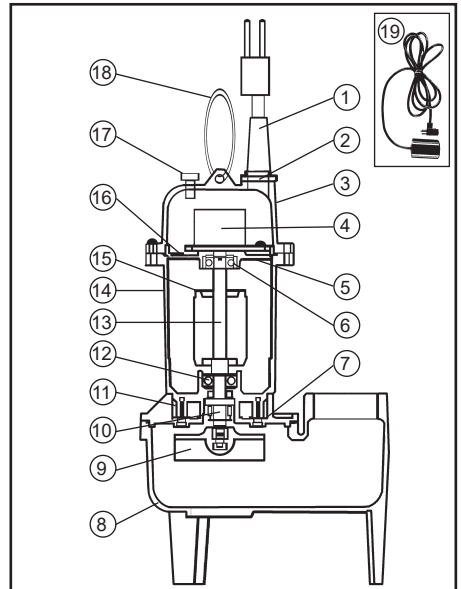


SEWAGE PUMP APPLICATION



REPAIR PARTS

REF.	PARTS	DESCRIPTION
1	410013	Power cable
2	410017	Power cable adaptor
3	410001	Upper casing
4	410014	Capacitor
5	410002	Upper bearing cover
6	410009	Upper bearing
7	410006	Seal plate
8	410007	Volute base
9	410008	Impeller
10	410011	Mechanical seal
11	410010	Oil seal
12	350340	Lower bearing
13	506062	Body cap screw
14	410003	Motor housing
15	410005	Stator
16	410012	O-Ring
17	410016	Plug screw
18	410015	Handle
19	450453	Mechanical float switch



Repair parts may be ordered your authorized point of sale of from
BURCAM PUMPS

TROUBLE SHOOTING GUIDE CHECKLIST

NEVER MAKE ADJUSTMENTS TO ANY ELECTRICAL APPLIANCE OR PRODUCT WITH THE POWER CONNECTED. DON'T JUST UNSCREW THE FUSE OR TRIP THE BREAKER, REMOVE THE POWER FROM THE RECEPTACLE.

TROUBLE	PROBABLE CAUSE	ACTION
Motor does not run.	Switch is off position Blown fuse Tripped breaker Disconnected plug Corroded plug Float stuck Defective switch Defective motor	Turn switch to on position Replace Reset Re-install Clean Check movement Replace Replace
Motor runs but no water is delivered.	Improper voltage Pump may be airlocked Pump discharge head too high Clogged inlet/impeller	Check voltage Check drilled hole in discharge pipe Wrong pump selection (over 20') Clean
Pump does not deliver to full capacity.	Improper voltage Pump may be airlocked Pump discharge head too high Clogged inlet/impeller	Check voltage Check drilled hole in discharge pipe Wrong pump selection (over 20') Clean
Pump does not shut off.	Defective switch Missing check valve Clogged check valve in open position Float obstruction	Replace Install valve Clean debris Check for movement

TO THE END CONSUMER

If you have any problems with the product, before advising the store, where you've purchased the pump, please contact us at **514 337-4415**, and ask for our sales department, and they will be pleased to help you with any questions you might have, concerning your installation.

2190 boul. Dagenais Ouest Tél. : 514.337.4415
Laval (Québec) Fax : 514.337.4029
Canada info@burcam.com
H7L 5X9 voir www.burcam.com

MODÈLE 400504

Version Z

POMPE D'ÉGOUT

Votre pompe a été soigneusement emballée à l'usine, pour prévenir les dommages possibles lors du transport. Toutefois, des dommages occasionnels peuvent être encourus par une mauvaise manutention. **Vérifiez soigneusement votre pompe** afin de déceler tout dommage possible qui pourrait causer un bris de la pompe. Signalez tout dommage au transporteur ou à votre point de vente.

S'il vous plaît, veuillez lire attentivement ces instructions. Le défaut de vous soumettre aux instructions et opérations appropriées à ce système peut annuler la garantie.

PROCÉDURE D'INSTALLATION INITIALE :

1. Inspectez la pompe et le bassin d'égout pour déceler toutes conditions nécessitant un nettoyage, une correction, un ajustement ou une réparation.
2. Assurez-vous que la pompe est sécurisée et en position verticale pour un fonctionnement adéquat.
3. Assurez-vous que tout matériel ou structure combustible est suffisamment éloigné de la pompe. Tout matériel entreposé doit être tenu à l'écart de la pompe. Les structures de placards ou d'armoires ne doivent pas être à proximité de la pompe. Les tablettes ne doivent pas être au dessus de la pompe.
4. Assurez vous que le moteur est sécuritairement branché dans une prise électrique 'GFCI' adéquate.
5. Essayez la prise 'GFCI' en pressant le bouton de test. Ceci confirmera que la prise est sous tension et déclenche correctement pour protéger d'une fuite à la terre. Soyez certain de remettre en fonction la prise 'GFCI' en appuyant sur le bouton de réinstallation (reset). (Effectuez ce test mensuellement).
6. Soulevez la flotte pour confirmer que la pompe démarrera lorsque requis.
7. Versez des sceaux d'eau dans le bassin d'égout pour démarrer la pompe et vérifier que tout clapet de retenue installé évacue le débit d'eau d'égout.
8. Vérifiez visuellement que la tuyauterie peut évacuer l'effluent sécuritairement hors de la résidence. (Effectuez cette vérification mensuellement).



CONSEILS DE SÉCURITÉ

La pompe que vous venez d'acquérir est un produit fabriqué avec les meilleurs matériaux et par une main-d'œuvre spécialisée. Veuillez suivre les instructions d'utilisation et prendre les précautions nécessaires pour votre sécurité :

A

Consultez les normes de plomberie et d'électricité se rapportant à votre région, pour vous assurer des règles à respecter. Ces codes sont établis pour votre sécurité. Veuillez les respecter.

B

Nous recommandons qu'un circuit électrique soit installé du panneau de distribution de votre maison, et protégé par un fusible ou un coupe-circuit (disjoncteur). Un circuit de protection avec mise à terre est 'GFCI' recommandé. Consultez un électricien licencié.

C

Le terminal de la mise à terre de votre prise de courant ne doit jamais être enlevé. Il est fourni et conçu pour votre sécurité.

D

Lors d'ajustement sur des appareils électriques, toujours s'assurer que le courant est débranché. Ne pas seulement enlever le fusible ou mettre le disjoncteur hors tension. Il faut débrancher le câble d'alimentation de la prise.

BRANCHEMENT ÉLECTRIQUE

Pour des systèmes à pompe multiple, chacune des pompes doivent être branchées à un circuit dédié, relié à des fusibles ou disjoncteurs indépendants. Ainsi, l'alimentation électrique d'une pompe ne sera pas interrompu si le fusible de l'autre pompe brûle ou si le disjoncteur de l'autre pompe se déclenche.

Matériel requis pour pompe d'égout

- Longueur désirée de tuyau 2" ABS/DWV, pour relier la décharge de la pompe au tuyau d'égout existant.
- Quantités requises de coudes et/ou autres adaptateurs 2" ABS/DWV pour fabriquer la ligne de décharge.
- 1 adaptateur mâle 2" ABS/DWV pour visser le tuyau de décharge à la pompe.
- Longueur désirée de tuyau 3" ABS/DWV et quantité requises de coudes et/ou autres adaptateurs pour fabriquer la ligne de ventilation.
- 1 clapet de retenue en ligne 2" #450457.
- 1 bassin d'égout d'une dimension minimale de 18" X 30" tel que #400420.
- Ruban téflon et ciment ABS.

Outils

Tournevis, scie à métal pour couper les tuyaux, couteau pour affiner les coupes, lime arrondie pour adoucir les coupes, clé à tuyau, clé à mollette, perceuse et mèche de 1/4". Assurez-vous d'avoir un couvercle de bassin d'égout étanche aux gaz, ainsi que des tuyaux de ventilation de 3" ABS/DWV.

AVIS IMPORTANT

Cette pompe est uniquement conçue pour pomper de l'eau. Les composants de ce produit ne sont pas conçus pour être en contact avec l'eau salée ou de la saumure ou tous autres liquides, incluant des produits pétroliers. L'utilisation avec l'eau salée, de la saumure ou tous autres liquides, incluant des produits pétroliers, annulera automatiquement l'application de la garantie.

APPLICATIONS :

- Cette pompe d'égout domestique submersible convient et est conçue pour une installation permanente en usage résidentiel et au chalet. Pour un pompage d'eau usée et d'égout où la hauteur totale de refoulement ne dépasse pas 15', incluant les pertes dues à la friction.

CAPACITÉ :

TÊTE	GPH US	TÊTE	LPH
4.5m	1200	15'	4775
3.0m	3060	10'	11600
1.5m	3600	5'	13600

Pertes dues à la friction non incluses.

CARACTÉRISTIQUES :

- Impulseur de type vortex, fabriqué de Noryl non corrosif.
- Boîtier de pompe en fonte robuste.
- Sceau mécanique du moteur de type rotatif, en acier inoxydable.
- Décharge de pompe de 2" NPT.
- Protection thermique et de surcharge.
- Interrupteur de type mécanique, 15A.
- 1/2 CV, 115VAC, 60Hz, 4A (8A au démarrage).

NOTE IMPORTANTE

Les points suivants sont les exigences minimales pour protéger votre résidence contre les inondations. C'est un petit investissement, mais il est de votre responsabilité de protéger votre maison, votre famille et vos objets de valeur. Le défaut de vous conformer aux exigences suivantes annuclera aussi votre garantie :

- Vous devez installer deux (2) pompes dans votre bassin d'égout. La première agira comme pompe primaire et la seconde servira d'unité de secours.

- Un système d'alarme modèle 450455 doit aussi être installé pour vous signaler toutes défaillances.

La sélection de pompe et l'installation adéquate et conforme sont obligatoires pour respecter les règles et codes locaux. Vous devez vous y conformer.

ÉTAPES D'INSTALLATION

Voir le diagramme d'installation typique à la page 4

ÉTAPE 1 Nous recommandons que votre pompe et bassin d'égout soient installés dans un endroit propre et sec, où il y a un espace suffisant pour effectuer toute réparation ultérieure. Une protection contre le gel et une bonne ventilation doivent être prises en considération, afin de maximiser la vie utile de votre pompe. Assumant que vous avez une fosse dans votre sous-sol. Votre fosse peut être construite de béton, briques, tuiles ou bassin de plastique et/ou de fibre de verre. La dimension minimale de la fosse doit être de 18" de diamètre par 25" de profondeur. Lorsque la fosse est conforme, passer à l'étape suivante. La perte due à la friction dans la tuyauterie doit être prise en considération lorsque plusieurs coudes sont installés dans la ligne de décharge. Chaque coude doit être considéré comme 1 pied de tête. **La pompe ne doit jamais fonctionner à sec.** Le sceau pourrait être endommagé. LA LIGNE DE TUYAUTERIE DU CLAPET DE RETENUE AU DRAIN EXISTANT NE DOIT JAMAIS ÊTRE EN PENTE DESCENDANTE, SAUF LORS DU RACCORDEMENT À CE DERNIER.

ÉTAPE 2 Lors d'une nouvelle installation, placer votre bassin d'égout dans l'excavation faite dans le sous-sol de votre maison. Raccorder la tuyauterie requise de la douche/bain, toilette etc., à l'entrée du bassin d'égout, avec les tuyaux et adaptateurs requis (voir le diagramme).

ÉTAPE 3 Couper une longueur de 40" à 42" de tuyau 2" ABS/DWV. Coller l'adaptateur mâle 2" ABS/DWV à l'une des extrémités.

ÉTAPE 4 Avec votre perceuse, faite un trou de 1/4" dans l'adaptateur précédemment collé. Ce trou préviendra toutes possibilités de blocage d'air.

ÉTAPE 5 Visser le tuyau muni de l'adaptateur dans la décharge de 2" de la pompe. Descendre la pompe et le tuyau dans le bassin d'égout. Bien s'assurer que la pompe est le plus près possible du centre du bassin. Bien ajuster la pompe au centre du bassin pour s'assurer que l'interrupteur flottant ne touchera pas à la paroi du bassin.

ÉTAPE 6 Lors du pompage d'eau d'égout, vous devez vous assurer que le couvercle du bassin d'égout est étanche aux émanations de gaz et est muni d'un tuyau de ventilation branché au réseau de ventilation de la maison (voir le diagramme). Passer le tuyau de 2" de la décharge de la pompe dans l'ouverture correspondante du couvercle. Fixer un tuyau de ventilation 3" au couvercle et passer les câbles d'alimentation de l'interrupteur et du moteur de la pompe dans l'ouverture prévue à cet effet.

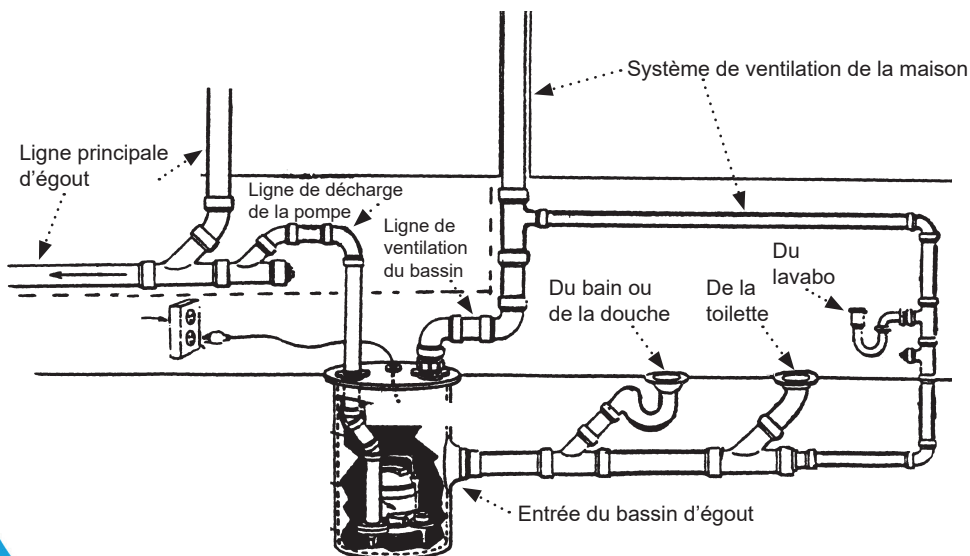
ÉTAPE 7 Installer un clapet de retenue 2" (modèle 450457) de type union sur le tuyau de 2" de la décharge de la pompe et construire à partir de ce dernier une ligne de raccordement, par le plus court chemin possible, vers la décharge principale d'égout de la maison. Fixer solidement le clapet de retenue aux tuyaux à l'aide des colliers de serrage inclus. Bien s'assurer que la flèche pointe vers le haut.

ÉTAPE 8 Brancher le câble à trois fiches de l'interrupteur dans une prise, puis insérer le câble à trois fiches du moteur à l'arrière de celui de l'interrupteur. L'interrupteur mécanique assurant l'opération automatique est pré-réglé sur la pompe. Aucun ajustement n'est requis.

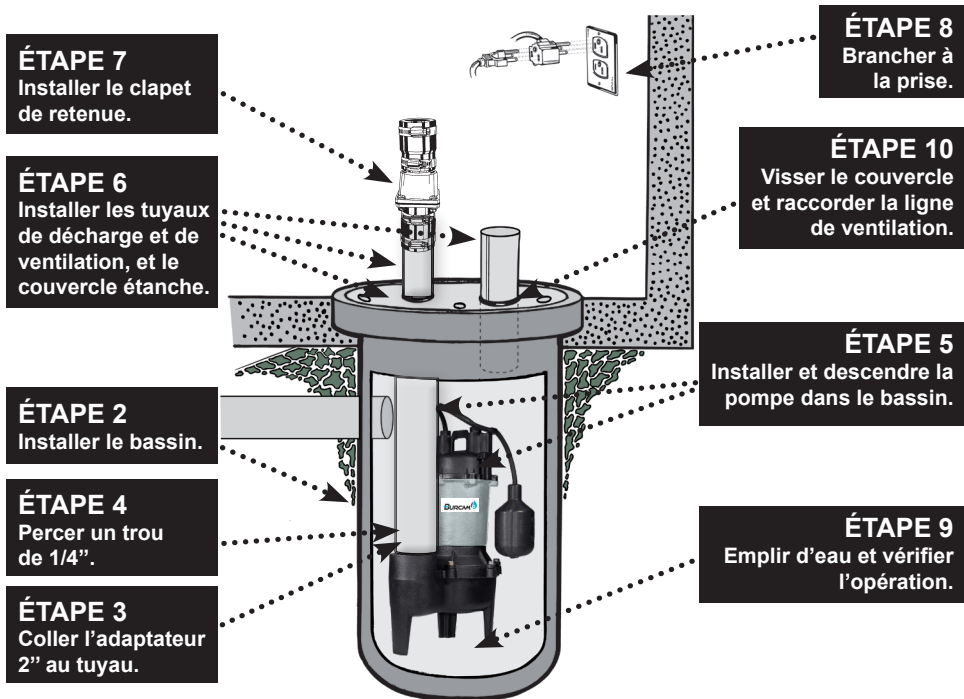
ÉTAPE 9 Remplir le bassin avec de l'eau et vérifier l'opération de la pompe et de l'interrupteur. La pompe doit démarrer lorsque le niveau de l'eau atteint 12" à 15" au-dessus de la base du bassin. Effectuer plusieurs cycles pour vous assurer que l'opération est satisfaisante.

ÉTAPE 10 Fixer le couvercle et les câbles d'alimentation à l'aide des joints étanches et des boulons. Raccorder la ligne de ventilation au système de ventilation de la maison.

TUYAUTERIE TYPIQUE DE SYSTÈME D'ÉGOUT



APPLICATION DE POMPE D'ÉGOUT



ÉTAPE 7
Installer le clapet de retenue.

ÉTAPE 6
Installer les tuyaux de décharge et de ventilation, et le couvercle étanche.

ÉTAPE 2
Installer le bassin.

ÉTAPE 4
Percer un trou de 1/4".

ÉTAPE 3
Coller l'adaptateur 2" au tuyau.

ÉTAPE 8
Brancher à la prise.

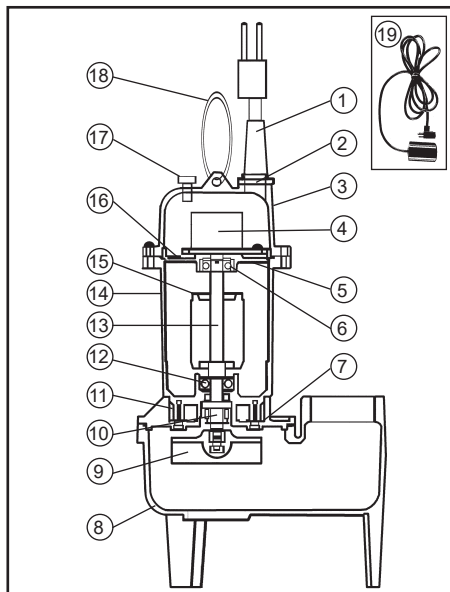
ÉTAPE 10
Visser le couvercle et raccorder la ligne de ventilation.

ÉTAPE 5
Installer et descendre la pompe dans le bassin.

ÉTAPE 9
Emplir d'eau et vérifier l'opération.

PIÈCES DE RECHANGE

RÉF.	PIÈCES	DESCRIPTION
1	410013	Câble d'alimentation
2	410017	Adaptateur du câble
3	410001	Boîtier supérieur
4	410014	Condensateur
5	410002	Couvercle du roulement supérieur
6	410009	Roulement supérieur
7	410006	Plaque du sceau
8	410007	Base de volute
9	410008	Impulseur
10	410011	Sceau mécanique
11	410010	Sceau d'huile
12	350340	Roulement inférieur
13	506062	Vis de couvercle de boîtier
14	410003	Boîtier
15	410005	Stator
16	410012	Joint torique
17	410016	Vis du bouchon
18	410015	Poignée
19	450453	Interrupteur mécanique



Les pièces de rechange peuvent être commandées de votre point de vente autorisé ou de POMPES BURCAM

GUIDE DE RÉOLUTION DES PROBLÈMES

LORS D'AJUSTEMENT SUR DES APPAREILS ÉLECTRIQUES, TOUJOURS S'ASSURER QUE LE COURANT EST DÉBRANCHÉ. NE PAS SEULEMENT ENLEVER LE FUSIBLE OU METTRE LE DISJONCTEUR HORS TENSION. IL FAUT DÉBRANCHER LE CÂBLE D'ALIMENTATION DE LA PRISE.

PROBLÈME	CAUSE POSSIBLE	ACTION
Le moteur ne fonctionne pas.	Commutateur hors circuit Fusible brûlé Disjoncteur déclenché Alimentation débranché Branchement corrodé Flotte bloqué Interrupteur défectueux Moteur défectueux	Remettre en circuit Remplacer Enclencher Rebrancher Nettoyer Vérifier le mouvement Remplacer Remplacer
Le moteur tourne, mais il n'y a pas d'eau pompée.	Voltage inadéquat Blocage d'air dans le boîtier de pompe Tête de décharge trop élevée Impulseur/succion bloqué	Vérifier le voltage du circuit Vérifier le trou percé dans l'adaptateur Mauvaise sélection de pompe (max 20') Nettoyer
Le débit n'est pas à pleine capacité.	Voltage inadéquat Blocage d'air dans le boîtier de pompe Tête de décharge trop élevée Impulseur/succion bloqué	Vérifier le voltage du circuit Vérifier le trou percé dans l'adaptateur Mauvaise sélection de pompe (max 20') Nettoyer
La pompe ne s'arrête pas.	Interrupteur défectueux Clapet de retenue manquant Clapet de retenue obstrué (ouvert) Obstruction au mouvement de la flotte	Remplacer Installer un clapet Nettoyer ou remplacer Vérifier le mouvement

AU CONSOMMATEUR

Si vous connaissez des problèmes avec ce produit, avant d'appeler le magasin où vous en avez fait l'acquisition, s'il-vous-plaît, contactez notre service à la clientèle au **514 337-4415**. Ils se feront un plaisir de vous aider avec toutes les questions que vous auriez concernant l'installation.