

2190 Dagenais Blvd. West Tel. : 514.337.4415
Laval (Quebec) Fax : 514.337.4029
Canada info@burcam.com
H7L 5X9 see us at www.burcam.com

Your pump has been carefully packaged at the factory to prevent damage during shipping. However, occasional damage may occur due to rough handling. **Carefully inspect your pump** for damages that could cause failures. Report any damage to your carrier or your point of purchase.

INITIAL START UP PROCEDURES :

1. Inspect the pump and the sewage tank for any obvious condition that may necessitates cleaning, correction, adjustment or repair.
2. Assure that the pump is secure and vertical for proper operation.
3. Assure that there is adequate clearance from any combustible materials or structure. Stored materials must be kept away from the pump. Shelves or cabinet structures must not be in close proximity over the pump.
4. Assure that the motor is securely plugged into a proper 'GFCI' electrical outlet.
5. Test the 'GFCI' outlet by pressing its test switch. This should prove that the outlet is energized and will trip off to protect against a ground fault. Be sure to reset the 'GFCI' by pressing its reset switch. (Repeat this step monthly).
6. Lift the float to assure that the pump will start when required.
7. Pour pails of water in the sewage tank to turn the pump on. Assure that any check valve present will permit the sewage to flow.
8. Observe that the plumbing can pump the sewage safely out of the residence. (Repeat this step monthly).

MODELS 400416T 400417T

GRINDER PUMP FOR SEWAGE

Please read these instructions carefully. **Failure** to comply to instructions and **designed** operation of this system, may **void** the warranty.

ILLUSTRATED
MODEL
400416T



SAFETY INSTRUCTIONS

This fine pump that you have just purchased is designed from the latest in material and workmanship. Before installation and operation, we recommend the following procedures:

A

Check with your local electrical and plumbing codes to ensure you comply with the regulations. These codes have been designed with your safety in mind. Be sure you comply with them.

B

We recommend that a separate circuit have to be lead from the home electrical distribution panel properly protected with a fuse or a circuit breaker. We also recommend that a ground fault circuit 'GFCI' be used. Consult a licensed electrician for all wiring.

C

The ground terminal on the three prong plugs should never be removed. They are supplied and designed for your protection.

D

Never make adjustments to any electrical appliance or product with the power connected. Do not only unscrew the fuse or trip the breaker, remove the power plug from the receptacle.

ELECTRICAL CONNECTION

For pumping systems using more than one pump, each pump needs to be connected to a separate dedicated circuit protected by a fuse or breaker. This way, the power supply of one pump will not stop operating if the fuse of one of the pumps burns or if the breaker of one of the pumps trips.

Material required for sewage pump application

- Desired length of ABS/DWV 2" pipe, to link up from pump discharge to waste or drain existing pipe.
- Required quantities of 2" ABS/DWV elbow(s) and/or other fitting(s) to run the discharge line.
- 1 only 2" male adaptor to 2" slip, to connect the discharge pipe to the pump.
- Desired length of ABS/DWV 3" pipe and required quantities of 3" ABS/DWV elbow(s) and/or other fitting(s) to run the vent line.
- 1 only 2" union check valve #450457.
- 1 only 18" X 30" minimum size sewage basin like #400420.
- Teflon tape and ABS cement.

NOTICE

This unit is not designed for applications to pump salt water or brine.
Use with salt water or brine will void warranty.

Tools

Screwdrivers, hacksaw to cut pipe, knife to assist in pipe cutting, round file to smooth pipe ends, pipe wrench adjustable wrench, 1/4" drill bit and drill. Ensure that you have a gas tight cover for your sewage basin and 3" ABS/DWV vent piping.

APPLICATIONS :

- ❑ This domestic submersible sewage pumps is designed and suitable for raw sewage applications where the total head requirements do not exceed 25 or 35 feet, including pipe friction losses.

❑ CAPACITIES :

Friction loss in pipe not included.

	400416T	400417T
5'	4200 US GPH	5700 US GPH
10'	3300 US GPH	4800 US GPH
15'	2400 US GPH	3900 US GPH
20'	1500 US GPH	3000 US GPH
25'	600 US GPH	2100 US GPH
30'		1100 US GPH
35'		400 US GPH

FEATURES :

- ❑ Rugged cast iron pump body.
- ❑ Stainless steel motor body.
- ❑ Stainless steel mechanical rotary type motor seal.
- ❑ 2" NPT pump discharge.
- ❑ Thermal and overload protection.
- ❑ 3/4 HP, 115VAC, 60Hz, 9A, oil filled base.
- ❑ 1 HP, 230VAC, 60Hz, 8A, oil filled base.

IMPORTANT NOTICE

The following are minimum requirements in order to protect your residence from flooding. It is a small investment but it is your personal responsibility to protect your home, family and valuables. Failure to comply with the following requirements will also void your warranty :

- Two (2) pumps have to be installed in the sewage pit. The first pump as a primary pump and the second pump as the backup unit.

- An alarm system model 450455 has to be installed to advise you of any malfunctions.

Pump selection, proper and adequate installation are a must to comply with local by-laws and need to be adhered to.

INSTALLATION STEPS

See typical installation diagram in page 4

STEP 1

We recommend that you install your pump and basin in a clean location where there is adequate room for servicing at a later date. Protection from freezing temperatures and good ventilation should be considered as well, to provide the pump an environment for long life. Assuming that you have a sump pit located in your basement floor. Your sump pit should be constructed from concrete, brick, tile or more recently a sump basin made from plastic and/or fiberglass. The minimum size of your sump pit must be 18" in diameter and no less than 25" deep. Friction losses in the discharge pipe must be taken into consideration when many elbows and fittings are installed in the discharge line. Each elbows and fittings must be considered as 1 feet of head. **Never run the pump dry.** Damage to the seal may occur. THE RUN OF THE PIPE FROM THE CHECK VALVE MUST NEVER BE SLOPING DOWNWARD EXCEPT AT THE FINAL CONNECTION TO THE EXISTING WASTE OR DRAIN LINE.

STEP 2

For a new installation, install your sewage basin in the excavation you have provided in the basement floor of your home. Connect the necessary piping from your shower trap, toilet, etc., to the inlet of your sewage basin, with the proper pipe and fittings (see diagram).

STEP 3

Cut a length of 40" to 42" of 2" ABS/DWV pipe. Cement the 2" ABS/DWV male adaptor to 2" slip to end this pipe.

STEP 4

With your drill, make a 1/4" hole in the adaptor previously glued. This hole will prevent any air locking which might occur.

STEP 5

Screw the pipe with the male adaptor into the 2" discharge opening in the pump. Lower pump with piping attached into the sewage basin. Make sure that the pump is as close as possible to the center of the basin. Adjusting the pump in center of basin will keep mechanical float switch from rubbing on side of basin.

STEP 6

When you are pumping raw sewage, you must have a gas tight cover on the basin and a vent pipe from basin, connecting to home's vent system (see diagram). Feed the 2" riser pipe from pump's discharge, through the 2" opening in the cover. Secure a 3" vent pipe to the cover and bring the switch and pump motor power cables through the opening in the cover provided.

STEP 7

Install a 2" check valve (model 450457) union type to the 2" discharge riser pipe coming out of the cover, to a length of 2" ABS/DWV pipe, and run the discharge line as short as possible to the home's waste sewer line. Secure the check valve with the provided clamps. Be sure that the arrow on valve are pointing away from pump.

STEP 8

Connect the 3 prong plug of the switch in a receptacle. Insert the motor 3 prong plug into female receptacle on exposed piggy-back of switch plug. The mechanical switch provided for automatic operation is preset to pump. No adjustments are necessary.

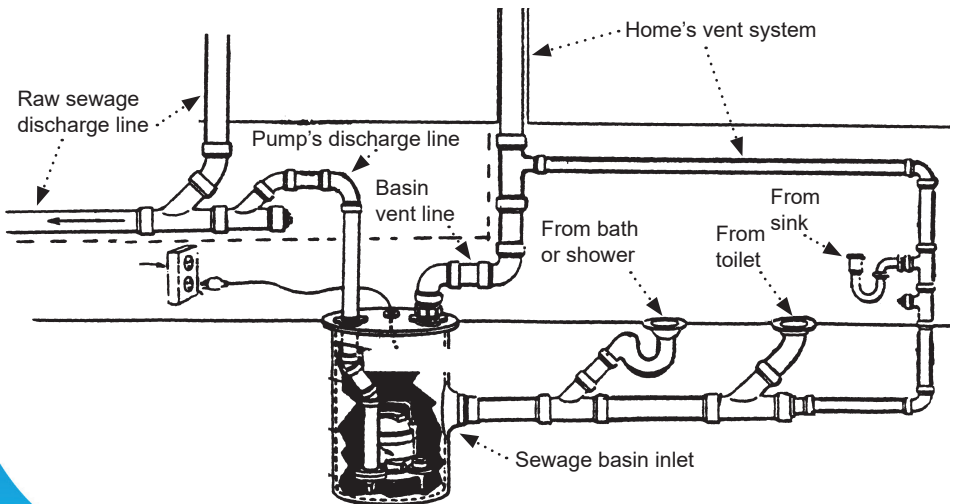
STEP 9

Fill the sewage basin with water to test the operation of the submersible sewage pump and switch operation. Pump should start pumping when the water level reaches 12" to 15" above the bottom of the basin and above the pump. Allow the pump to go several "ON-OFF" cycles to assure satisfactory operation.

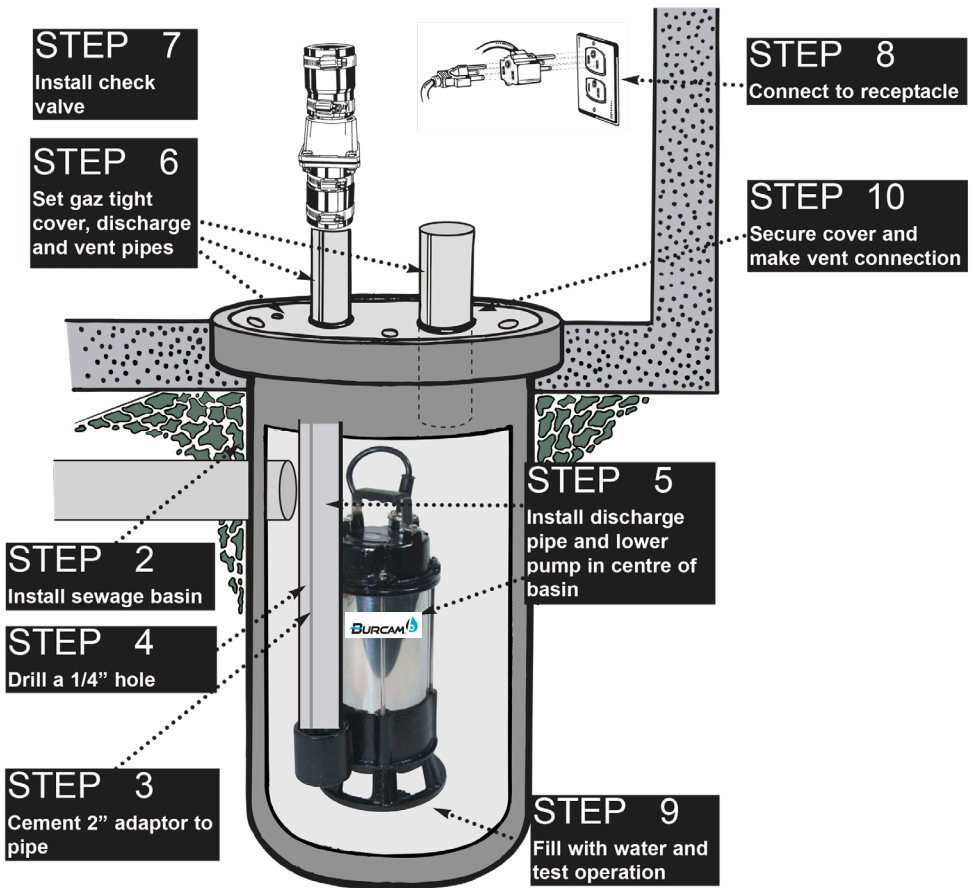
STEP 10

Secure the gas tight cover and the plug for electrical cords with the gaskets and screws provided with the cover. Make vent connection to home's vent system.

SEWAGE SYSTEM TYPICAL PIPING



SEWAGE PUMP APPLICATION



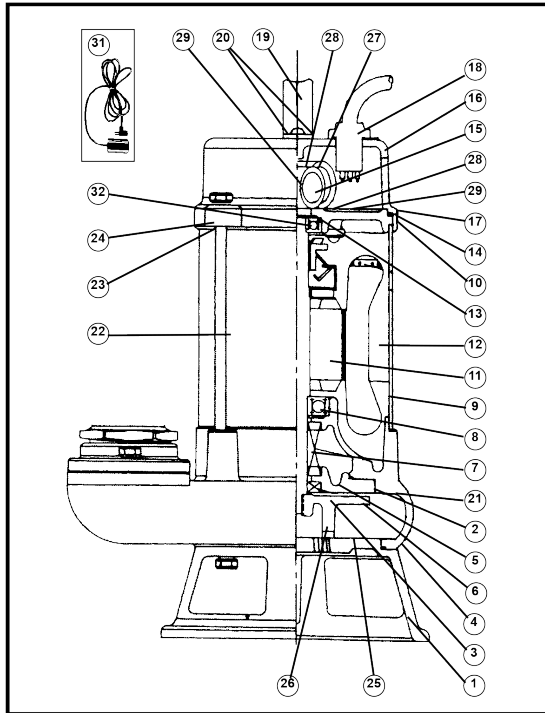
FOR INFORMATION | TEL : 514.337.4415 | FAX : 514.337.4029

Repair parts may be ordered your authorized point of sale of from
BURCAM PUMPS

REPAIR PARTS

MODEL 400416T

#	ITEM	DESCRIPTION	#	ITEM	DESCRIPTION
1	450331	Strainer	17	450341	Inside cover "O" ring
2	450332	Oil cover "O" ring	18	400446	Power cable
3	400447G	Impeller	19	300487	Handle
4	450333	Pump casing	20	310312	Handle bolts (2)
5	400450	Oil cover	21	450702	Screws (4)
6	400449	Oil seal	22	450020	Long bolts (4)
7	400448	Mechanical seal	23	450021	Head cover nuts (4)
8	506032	Lower bearing	24	450022	Head cover snap rings (4)
9	450335	Motor casing	25	450023	Impeller nut
10	450336	Motor housing "O" rings(2)	26	450026	Plate capacitor screws (2)
11	400453	Rotor shaft	27	450704	Capacitor clamp
12	400454	Stator	28	310310	Capacitor screw clamp
13	506031	Upper bearing	29	450025	Capacitor plate
14	450338	Inside cover	30	450024	Impeller snap ring
15	400451	Capacitor	31	450453	Mechanical switch
16	450340	Head cover	32	450706	Centrifugal switch

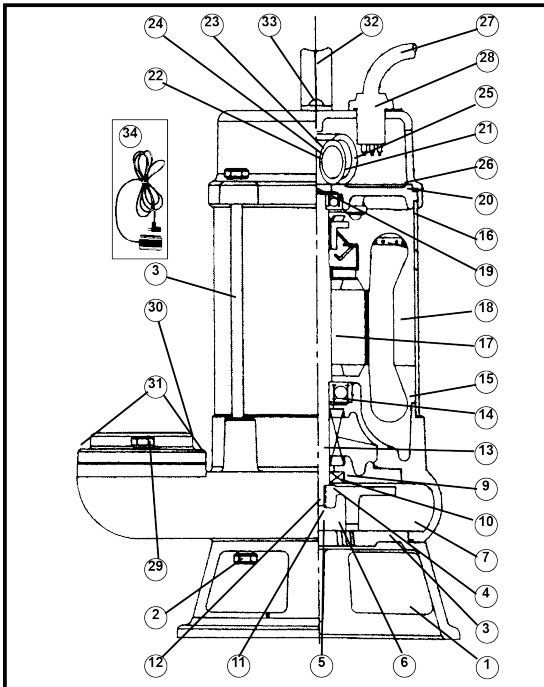


Repair parts may be ordered your authorized point of sale of from
BURCAM PUMPS

REPAIR PARTS

MODEL 400417T

#	ITEM	DESCRIPTION	#	ITEM	DESCRIPTION
1	450345	Strainer	18	400465	Stator
2	450712	Strainer bolts (4)	19	506032	Upper bearing
3	450346	Strainer packaging	20	450352	Inside cover
4	400457G	Impeller	21	400462	Capacitor
5	450709	Impeller nut	22	450707	Capacitor plate
6	450710	Impeller snap ring	23	310309	Capacitor clamp
7	450347	Pump casing	24	310310	Capacitor plate screws (3)
8	450708	Long bolts (4)	25	450353	Head cover
9	400461	Oil cover	26	450354	Head cover packaging
10	400459	Oil seal	27	400456	Power cable
11	450702	Screws (4)	28	450711	Power cable screws (2)
12	450332	Oil cover "O" ring	29	450713	Discharge clamp
13	400458	Mechanical seal	30	450714	Discharge gasket
14	450348	Lower bearing	31	450715	Discharge bolts (2)
15	450349	Motor casing	32	300487	Handle
16	450350	Motor casing "O" ring	33	310312	Handle bolts (2)
17	400464	Rotor shaft	34	450478	Mechanical switch 230V



Repair parts may be ordered your authorized point of sale of from
BURCAM PUMPS

TROUBLE SHOOTING GUIDE CHECKLIST

NEVER MAKE ADJUSTMENTS TO ANY ELECTRICAL APPLIANCE OR PRODUCT WITH THE POWER CONNECTED. DON'T JUST UNSCREW THE FUSE OR TRIP THE BREAKER, REMOVE THE POWER FROM THE RECEPTACLE.

TROUBLE	PROBABLE CAUSE	ACTION
Motor does not run.	Switch is off position Blown fuse Tripped breaker Disconnected plug Corroded plug Float stuck Defective switch Defective motor	Turn switch to on position Replace Reset Re-install Clean Check movement Replace Replace
Motor runs but no water is delivered.	Improper voltage Pump may be airlocked Pump discharge head too high Clogged inlet/impeller	Check voltage Check drilled hole in discharge pipe Wrong pump selection (over 25') Clean
Pump does not deliver to full capacity.	Improper voltage Pump may be airlocked Pump discharge head too high Clogged inlet/impeller	Check voltage Check drilled hole in discharge pipe Wrong pump selection (over 25') Clean
Pump does not shut off.	Defective switch Missing check valve Clogged check valve in open position Float obstruction	Replace Install valve Clean debris Check for movement

TO THE END CONSUMER

If you have any problems with the product, before advising the store, where you've purchased the pump, please contact us at **514 337-4415**, and ask for our sales department, and they will be pleased to help you with any questions you might have, concerning your installation.

2190 boul. Dagenais Ouest Tél. : 514.337.4415
Laval (Québec) Fax : 514.337.4029
Canada info@burcam.com
H7L 5X9 voir www.burcam.com

MODÈLES 400416T 400417T

POMPE BROYEUSE POUR ÉGOUT

Votre pompe a été soigneusement emballée à l'usine, pour prévenir les dommages possibles lors du transport. Toutefois, des dommages occasionnels peuvent être encourus par une mauvaise manutention. **Vérifiez soigneusement votre pompe** afin de déceler tout dommage possible qui pourrait causer un bris de la pompe. Signalez tout dommage au transporteur ou à votre point de vente.

S'il vous plaît, veuillez lire attentivement ces instructions. Le **défaut** de vous soumettre aux instructions et opérations **appropriées** à ce système peut **annuler** la garantie.

PROCÉDURE D'INSTALLATION INITIALE :

1. Inspectez la pompe et le bassin d'égout pour déceler toutes conditions nécessitant un nettoyage, une correction, un ajustement ou une réparation.
2. Assurez-vous que la pompe est sécurisée et en position verticale pour un fonctionnement adéquat.
3. Assurez-vous que tout matériel ou structure combustible est suffisamment éloigné de la pompe. Tout matériel entreposé doit être tenu à l'écart de la pompe. Les structures de placards ou d'armoires ne doivent pas être à proximité de la pompe. Les tablettes ne doivent pas être au dessus de la pompe.
4. Assurez vous que le moteur est sécuritairement branché dans une prise électrique 'GFCI' adéquate.
5. Essayez la prise 'GFCI' en pressant le bouton de test. Ceci confirmera que la prise est sous tension et déclenche correctement pour protéger d'une fuite à la terre. Soyez certain de remettre en fonction la prise 'GFCI' en appuyant sur le bouton de réinstallation (reset). (Effectuez ce test mensuellement).
6. Soulevez la flotte pour confirmer que la pompe démarrera lorsque requis.
7. Versez des sceaux d'eau dans le bassin d'égout pour démarrer la pompe et vérifier que tout clapet de retenue installé évacue le débit d'eau d'égout.
8. Vérifiez visuellement que la tuyauterie peut évacuer l'effluent sécuritairement hors de la résidence. (Effectuez cette vérification mensuellement).

MODÈLE ILLUSTRÉ 400416T



CONSEILS DE SÉCURITÉ

La pompe que vous venez d'acquérir est un produit fabriqué avec les meilleurs matériaux et par une main-d'oeuvre spécialisée. Veuillez suivre les instructions d'utilisation et prendre les précautions nécessaires pour votre sécurité :

A

Consultez les normes de plomberie et d'électricité se rapportant à votre région, pour vous assurer des règles à respecter. Ces codes sont établis pour votre sécurité. Veuillez les respecter.

B

Nous recommandons qu'un circuit électrique soit installé du panneau de distribution de votre maison, et protégé par un fusible ou un coupe-circuit (disjoncteur). Un circuit de protection avec mise à terre est 'GFCI' recommandé. Consultez un électricien licencié.

C

Le terminal de la mise à terre de votre prise de courant ne doit jamais être enlevé. Il est fourni et conçu pour votre sécurité.

D

Lors d'ajustement sur des appareils électriques, toujours s'assurer que le courant est débranché. Ne pas seulement enlever le fusible ou mettre le disjoncteur hors tension. Il faut débrancher le câble d'alimentation de la prise.

BRANCHEMENT ÉLECTRIQUE

Pour des systèmes à pompe multiple, chacune des pompes doivent être branchées à un circuit dédié, relié à des fusibles ou disjoncteurs indépendants. Ainsi, l'alimentation électrique d'une pompe ne sera pas interrompu si le fusible de l'autre pompe brûle ou si le disjoncteur de l'autre pompe se déclenche.

Matériel requis pour pompe d'égout

- Longueur désirée de tuyau 2" ABS/DWV, pour relier la décharge de la pompe au tuyau d'égout existant.
- Quantités requises de coudes et/ou autres adaptateurs 2" ABS/DWV pour fabriquer la ligne de décharge.
- 1 adaptateur mâle 2" pour visser le tuyau de décharge à la pompe.
- Longueur désirée de tuyau 3" ABS/DWV et quantité requises de coudes et/ou autres adaptateurs pour fabriquer la ligne de ventilation.
- 1 clapet de retenue en ligne 2" #450457.
- 1 bassin d'égout d'une dimension minimale de 18" X 30" tel que #400420.
- Ruban téflon et ciment ABS.

AVIS IMPORTANT

Les composantes de ce produit ne sont pas conçues pour être en contact avec l'eau salée ou de la saumure. L'utilisation avec l'eau salée ou de la saumure annulera automatiquement l'application de la garantie.

Outils

Tournevis, scie à métal pour couper les tuyaux, couteau pour affiner les coupes, lime arrondie pour adoucir les coupes, clé à mollette, clé à mollette, perceuse et mèche de 1/4". Assurez-vous d'avoir un couvercle de bassin d'égout étanche aux gaz, ainsi que des tuyaux de ventilation de 3" ABS/DWV.

APPLICATIONS :

- ❑ Cette pompe d'égout domestique submersible convient et est conçue pour des applications de pompage d'eau usée et d'égout ou la hauteur totale de refoulement ne dépasse pas 25, 35 pieds incluant les pertes dues à la friction.

❑ CAPACITÉS :

Pertes dues à la friction non incluses.

	400416T	400417T
5'	4200 US GPH	5700 US GPH
10'	3300 US GPH	4800 US GPH
15'	2400 US GPH	3900 US GPH
20'	1500 US GPH	3000 US GPH
25'	600 US GPH	2100 US GPH
30'		1100 US GPH
35'		400 US GPH

CARACTÉRISTIQUES :

- ❑ Boîtier de pompe en fonte robuste.
- ❑ Boîtier de moteur en acier inoxydable.
- ❑ Sceau mécanique du moteur de type rotatif, en acier inoxydable.
- ❑ Décharge de pompe de 2" NPT.
- ❑ Protection thermique et de surcharge.
- ❑ 3/4 CV, 115VAC, 60Hz, 9A, base rempli d'huile.
- ❑ 1 HP, 230VAC, 60Hz, 8A, base rempli d'huile.

NOTE IMPORTANTE

Les points suivants sont les exigences minimales pour protéger votre résidence contre les inondations. C'est un petit investissement, mais il est de votre responsabilité de protéger votre maison, votre famille et vos objets de valeur. Le défaut de vous conformer aux exigences suivantes annulera aussi votre garantie :

- Vous devez installer deux (2) pompes dans votre bassin d'égout. La première agira comme pompe primaire et la seconde servira d'unité de secours.

- Un système d'alarme modèle 450455 doit aussi être installé pour vous signaler toutes défaillances.

La sélection de pompe et l'installation adéquate et conforme sont obligatoires pour respecter les règles et codes locaux. Vous devez vous y conformer.

ÉTAPES D'INSTALLATION

Voir le diagramme d'installation typique à la page 4

ÉTAPE 1

Nous recommandons que votre pompe et bassin d'égout soient installés dans un endroit propre et sec, où il y a un espace suffisant pour effectuer toute réparation ultérieure. Une protection contre le gel et une bonne ventilation doivent être prises en considération, afin de maximiser la vie utile de votre pompe. Assumant que vous avez une fosse dans votre sous-sol. Votre fosse peut être construite de béton, briques, tuiles ou bassin de plastique et/ou de fibre de verre. La dimension minimale de la fosse doit être de 18" de diamètre par 25" de profondeur. Lorsque la fosse est conforme, passer à l'étape suivante. La perte due à la friction dans la tuyauterie doit être prise en considération lorsque plusieurs coudes sont installés dans la ligne de décharge. Chaque coude doit être considéré comme 1 pied de tête. **La pompe ne doit jamais fonctionner à sec.** Le sceau pourrait être endommagé. LA LIGNE DE TUYAUTERIE DU CLAPET DE RETENUE AU DRAIN EXISTANT NE DOIT JAMAIS ÊTRE EN PENTE DESCENDANTE, SAUF LORS DU RACCORDEMENT À CE DERNIER.

ÉTAPE 2

Lors d'une nouvelle installation, placer votre bassin d'égout dans l'excavation faite dans le sous-sol de votre maison. Raccorder la tuyauterie requise de la douche/bain, toilette etc., à l'entrée du bassin d'égout, avec les tuyaux et adaptateurs requis (voir le diagramme).

ÉTAPE 3

Couper une longueur de 40" à 42" de tuyau 2" ABS/DWV. Coller l'adaptateur mâle 2" ABS/DWV à l'une des extrémités.

ÉTAPE 4

Avec votre perceuse, faite un trou de 1/4" dans l'adaptateur précédemment collé. Ce trou préviendra toutes possibilités de blocage d'air.

ÉTAPE 5

Visser le tuyau muni de l'adaptateur dans la décharge de 2" de la pompe. Descendre la pompe et le tuyau dans le bassin d'égout. Bien s'assurer que la pompe est le plus près possible du centre du bassin. Bien ajuster la pompe au centre du bassin pour s'assurer que l'interrupteur flottant ne touchera pas à la paroi du bassin.

ÉTAPE 6

Lors du pompage d'eau d'égout, vous devez vous assurer que le couvercle du bassin d'égout est étanche aux émanations de gaz et est muni d'un tuyau de ventilation branché au réseau de ventilation de la maison (voir le diagramme). Passer le tuyau de 2" de la décharge de la pompe dans l'ouverture correspondante du couvercle. Fixer un tuyau de ventilation 3" au couvercle et passer les câbles d'alimentation de l'interrupteur et du moteur de la pompe dans l'ouverture prévue à cet effet.

ÉTAPE 7

Installer un clapet de retenue 2" (modèle 450457) de type union sur le tuyau de 2" de la décharge de la pompe et construire à partir de ce dernier une ligne de raccordement, par le plus court chemin possible, vers la décharge principale d'égout de la maison. Fixer solidement le clapet de retenue aux tuyaux à l'aide des colliers de serrage inclus. Bien s'assurer que la flèche pointe vers le haut.

ÉTAPE 8

Brancher le câble à trois fiches de l'interrupteur dans une prise, puis insérer le câble à trois fiches du moteur à l'arrière de celui de l'interrupteur. L'interrupteur mécanique assurant l'opération automatique est pré-réglé sur la pompe. Aucun ajustement n'est requis.

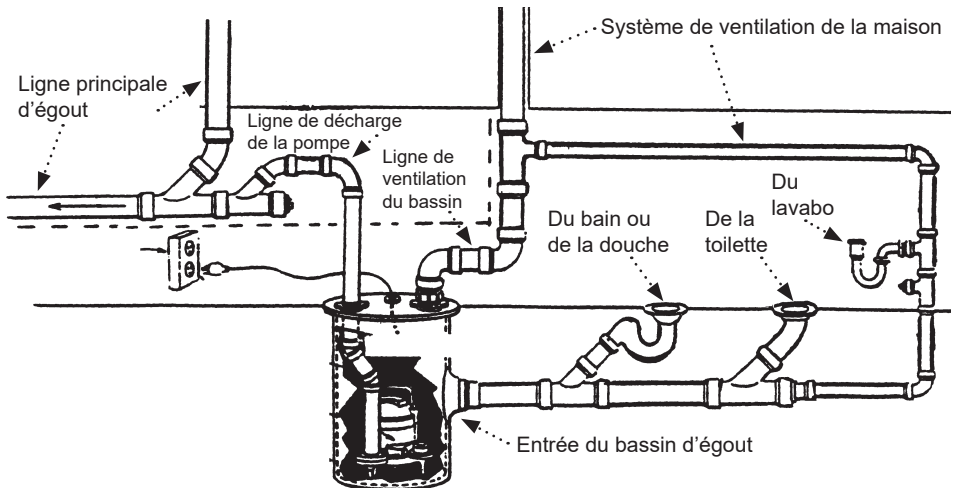
ÉTAPE 9

Remplir le bassin avec de l'eau et vérifier l'opération de la pompe et de l'interrupteur. La pompe doit démarrer lorsque le niveau de l'eau atteint 12" à 15" au-dessus de la base du bassin. Effectuer plusieurs cycles pour vous assurer que l'opération est satisfaisante.

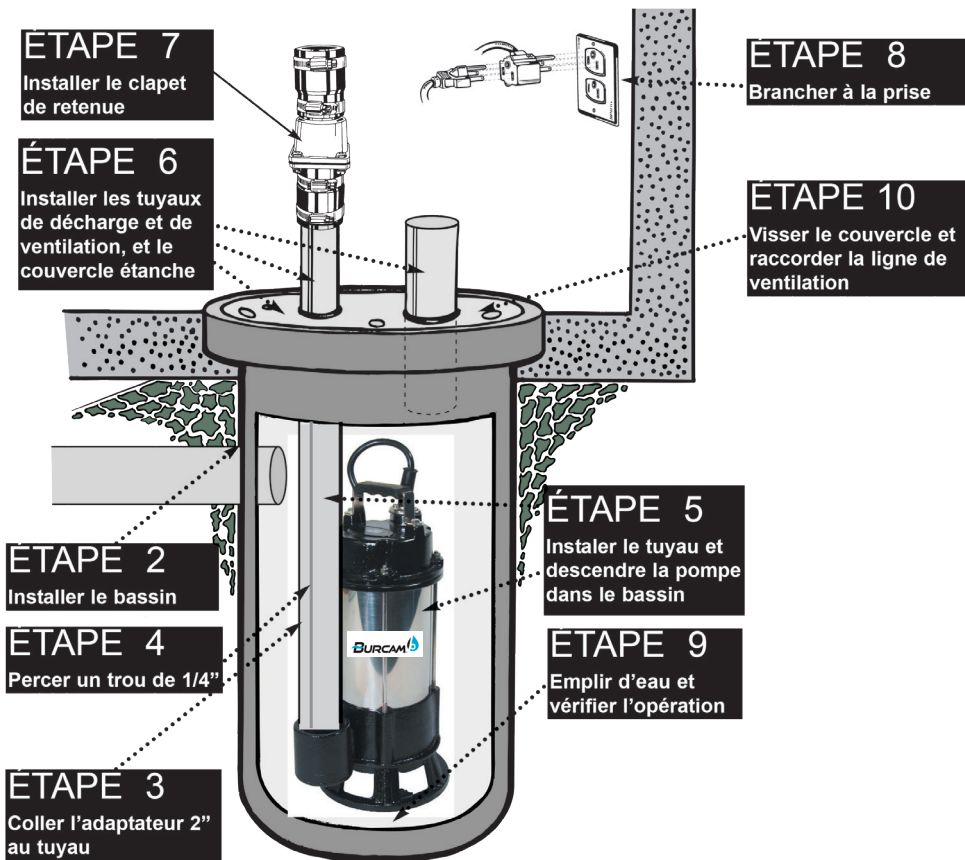
ÉTAPE 10

Fixer le couvercle et les câbles d'alimentation à l'aide des joints étanches et des boulons. Raccorder la ligne de ventilation au système de ventilation de la maison.

TUYAUTERIE TYPIQUE DE SYSTÈME D'ÉGOUT



APPLICATION DE POMPE D'ÉGOUT



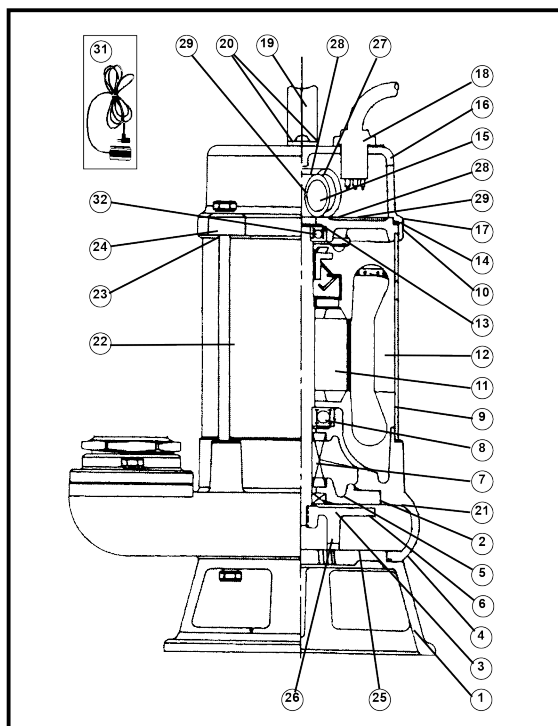
POUR INFORMATIONS | TÉL : 514.337.4415 | FAX : 514.337.4029

Les pièces de rechange peuvent être commandées de votre point de vente autorisé ou de POMPES BURCAM

PIÈCES DE REMPLACEMENT

MODÈLE 400416T

#	ITEM	DESCRIPTION	#	ITEM	DESCRIPTION
1	450331	Grille	18	400446	Câble d'alimentation
2	450332	Joint torique du couvercle d'huile	19	300487	Poignée
3	400447	Impulseur	20	310312	Boulons de la poignée (2)
4	450333	Boîtier de pompe	21	450702	Vis (4)
5	400450	Couvercle d'huile	22	450020	Boulons long (4)
6	400449	Sceau d'huile	23	450021	Ecrous du couvercle du moteur (4)
7	400448	Sceau mécanique	24	450022	Anneaux à ressort du couvercle (4)
8	506032	Roulement inférieur	25	450023	Écrou de l'impulseur
9	450335	Boîtier de moteur	26	450026	Vis de la plaque du condensateur (2)
10	450336	Joints torique boîtier du moteur (2)	27	450704	Collet du condensateur
11	400453	Arbre du rotor	28	310310	Vis du collet du condensateur
12	400454	Stator	29	450025	Plaque du condensateur
13	506031	Roulement supérieur	30	450024	Anneau à ressort de l'impulseur
14	450338	Couvercle intérieur	31	450453	Interrupteur mécanique
15	400451	Condensateur	32	450706	Interrupteur centrifuge
16	450340	Couvercle de tête			
17	450341	Joint torique intérieur du couvercle			

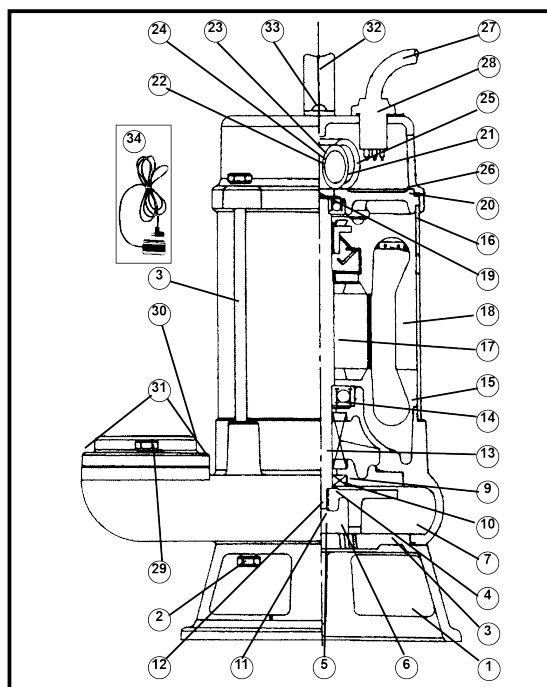


Les pièces de rechange peuvent être commandées de votre point de vente autorisé ou de POMPES BURCAM

PIÈCES DE REMPLACEMENT

MODÈLE 400417T

#	ITEM	DESCRIPTION	#	ITEM	DESCRIPTION
1	450345	Grille	18	400465	Stator
2	450712	Boulons de la grille (4)	19	506032	Roulement supérieur
3	450346	Enveloppe de grille	20	450352	Couvercle intérieur
4	400457	Impulseur	21	400462	Condensateur
5	450709	Écrou de l'impulseur	22	450707	Plaque du condensateur
6	450710	Anneau à ressort de l'impulseur	23	310309	Collet du condensateur
7	450347	Boîtier de pompe	24	310310	Vis de plaque du condensateur (3)
8	450708	Boulons long (4)	25	450353	Couvercle de tête
9	400461	Couvercle d'huile	26	450354	Env. couvercle de tête
10	400459	Sceau d'huile	27	400456	Câble d'alimentation
11	450702	Vis (4)	28	450711	Vis du câble d'alimentation (2)
12	450332	Joint torique du couvercle d'huile	29	450713	Collet de la décharge
13	400458	Sceau mécanique	30	450714	Joint du collet de la décharge
14	450348	Roulement inférieur	31	450715	Boulons de la décharge (2)
15	450349	Boîtier de moteur	32	300487	Poignée
16	450350	Joint torique du boîtier de moteur	33	310312	Boulons de la poignée (2)
17	400464	Arbre du rotor	34	450478	Interrupteur mécanique 230V



Les pièces de rechange peuvent être commandées de votre point de vente autorisé ou de POMPES BURCAM

GUIDE DE RÉOLUTION DES PROBLÈMES

LORS D'AJUSTEMENT SUR DES APPAREILS ÉLECTRIQUES, TOUJOURS S'ASSURER QUE LE COURANT EST DÉBRANCHÉ. NE PAS SEULEMENT ENLEVER LE FUSIBLE OU METTRE LE DISJONCTEUR HORS TENSION. IL FAUT DÉBRANCHER LE CÂBLE D'ALIMENTATION DE LA PRISE.

PROBLÈME	CAUSE POSSIBLE	ACTION
Le moteur ne fonctionne pas.	Commutateur hors circuit	Remettre en circuit
	Fusible brûlé	Remplacer
	Disjoncteur déclenché	Enclencher
	Alimentation débranché	Rebrancher
	Branchement corrodé	Nettoyer
	Flotte bloqué	Vérifier le mouvement
	Interrupteur défectueux	Remplacer
Moteur défectueux	Remplacer	
Le moteur tourne, mais il n'y a pas d'eau pompée.	Voltage inadéquat	Vérifier le voltage du circuit
	Blocage d'air dans le boîtier de pompe	Vérifier le trou percé dans l'adaptateur
	Tête de décharge trop élevée Impulseur/succion bloqué	Mauvaise sélection de pompe (max 20') Nettoyer
Le débit n'est pas à pleine capacité.	Voltage inadéquat	Vérifier le voltage du circuit
	Blocage d'air dans le boîtier de pompe	Vérifier le trou percé dans l'adaptateur
	Tête de décharge trop élevée Impulseur/succion bloqué	Mauvaise sélection de pompe (max 20') Nettoyer
La pompe ne s'arrête pas.	Interrupteur défectueux	Remplacer
	Clapet de retenue manquant	Installer un clapet
	Clapet de retenue obstrué (ouvert)	Nettoyer ou remplacer
	Obstruction au mouvement de la flotte	Vérifier le mouvement

AU CONSOMMATEUR

Si vous connaissez des problèmes avec ce produit, avant d'appeler le magasin où vous en avez fait l'acquisition, s'il-vous-plaît, contactez notre service à la clientèle au **514 337-4415**. Ils se feront un plaisir de vous aider avec toutes les questions que vous auriez concernant l'installation.