

2190 Dagenais Blvd. West Tel. : 514.337.4415
Laval (Quebec) Fax : 514.337.4029
Canada info@burcam.com
H7L 5X9 see us at www.burcam.com

Your pump has been carefully packaged at the factory to prevent damage during shipping. However, occasional damage may occur due to rough handling. **Carefully inspect your pump** for damages that could cause failures. Report any damage to your carrier or your point of purchase.

MODELS 400405T 400406T 400409T SEWAGE PUMP

Please read these instructions carefully. **Failure** to comply to instructions and **designed** operation of this system, may **void** the warranty.



ILLUSTRATED
MODEL
400405T

SAFETY INSTRUCTIONS :

This fine pump that you have just purchased is designed from the latest in material and workmanship.

Before installation and operation, we recommend the following procedures:

A

Check with your local electrical and plumbing codes to ensure you comply with the regulations. These codes have been designed with your safety in mind. Be sure you comply with them.

B

We recommend that a separate circuit have to be lead from the home electrical distribution panel properly protected with a fuse or a circuit breaker. We also recommend that a ground fault circuit 'GFCI' be used. Consult a licensed electrician for all wiring.

C

The ground terminal on the three prong plugs should never be removed. They are supplied and designed for your protection.

D

Never make adjustments to any electrical appliance or product with the power connected. Do not only unscrew the fuse or trip the breaker, remove the power plug from the receptacle.

E

Assuming that you have a sewage tank located in your basement floor. The minimum size of your sewage tank MUST be 18" in diameter and no less than 30" deep. When the tank is ready, proceed to next step.

Material required for sewage pump application

- Desired length of ABS/DWV 2" pipe, to link up from pump discharge to waste or drain existing pipe.
- Required quantities of 2" ABS/DWV elbow(s) and/or other fitting(s) to run the discharge line.
- 1 only 2" ABS/DWV male adaptor to 2" slip, to connect the discharge pipe to the pump.
- Desired length of ABS/DWV 3" pipe and required quantities of 3" ABS/DWV elbow(s) and/or other fitting(s) to run the vent line.
- 1 only 2" union check valve #450457.
- 1 only 18" X 30" minimum size sewage basin like #400420.
- Teflon tape and ABS cement.

NOTICE

This unit is not designed for applications to pump salt water or brine.
Use with salt water or brine will void warranty.

Tools

Screwdrivers, hacksaw to cut pipe, knife to assist in pipe cutting, round file to smooth pipe ends, pipe wrench adjustable wrench, 1/4" drill bit and drill. Ensure that you have a gas tight cover for your sewage basin and 3" ABS/DWV vent piping.

APPLICATIONS :

- ❑ This domestic submersible sewage pumps is designed and suitable for raw sewage applications where the total head requirements do not exceed 25, 35 or 40 feet, including pipe friction losses.

❑ CAPACITY :

Friction loss in pipe not included.

	400405T	400406T	400409T
5'	4200 US GPH	5700 US GPH	10200 US GPH
10'	3300 US GPH	4800 US GPH	9000 US GPH
15'	2400 US GPH	3900 US GPH	7800 US GPH
20'	1500 US GPH	3000 US GPH	6600 US GPH
25'	600 US GPH	2100 US GPH	5400 US GPH
30'		1100 US GPH	4200 US GPH
35'		400 US GPH	3000 US GPH
40'			1800 US GPH

FEATURES :

- ❑ Vortex designed impeller made from cast iron.
- ❑ Rugged cast iron pump body.
- ❑ Stainless steel motor body.
- ❑ Stainless steel mechanical rotary type motor seal.
- ❑ 2" NPT pump discharge.
- ❑ Thermal and overload protection.
- ❑ 3/4 HP, 115VAC, 60Hz, 9A, oil filled base.
- ❑ 1 HP, 230VAC, 60Hz, 8A, oil filled base.
- ❑ 2 HP, 230VAC, 60Hz, 15A, oil filled base.

INSTALLATION STEPS

see typical installation diagram in page 4

STEP 1

We recommend that you install your pump and basin in a clean location where there is adequate room for servicing at a later date. Protection from freezing temperatures and good ventilation should be considered as well, to provide the pump an environment for long life.

Assuming that you have a sump pit located in your basement floor. Your sump pit should be constructed from concrete, brick, tile or more recently a sump basin made from plastic and/or fiberglass. The minimum size of your sump pit must be 18" in diameter and no less than 25" deep. When pit is ready, proceed to next step.

Friction losses in the discharge pipe must be taken into consideration when many elbows and fittings are installed in the discharge line. Each elbows and fittings must be considered as 1 feet of head.

Never run the pump dry. Damage to the seal may occur.

THE RUN OF THE PIPE FROM THE CHECK VALVE MUST NEVER BE SLOPING DOWNWARD EXCEPT AT THE FINAL CONNECTION TO THE EXISTING WASTE OR DRAIN LINE.

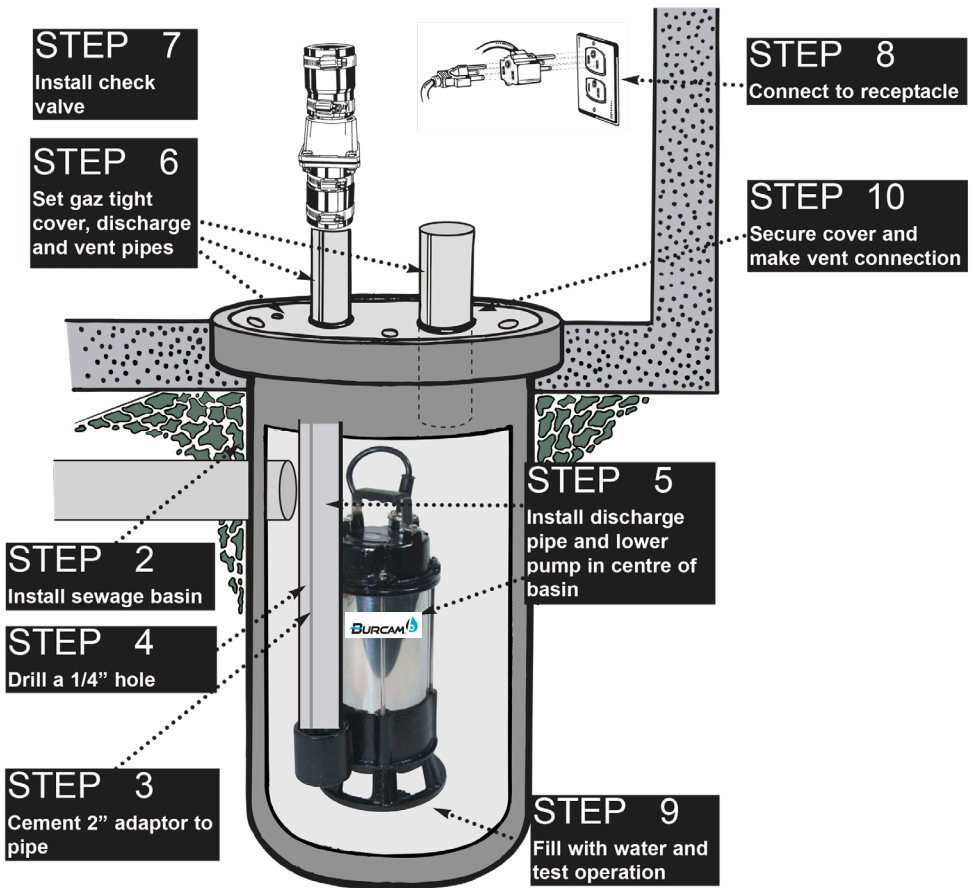
STEP 2

For a new installation, install your sewage basin in the excavation you have provided in the basement floor of your home. Connect the necessary piping from your shower trap, toilet, etc., to the inlet of your sewage basin, with the proper pipe and fittings (see diagram).

STEP 3

Cut a length of 40" to 42" of 2" ABS/DWV pipe. Cement the 2" ABS/DWV male adaptor to 2" slip to end this pipe.

SEWAGE PUMP APPLICATION

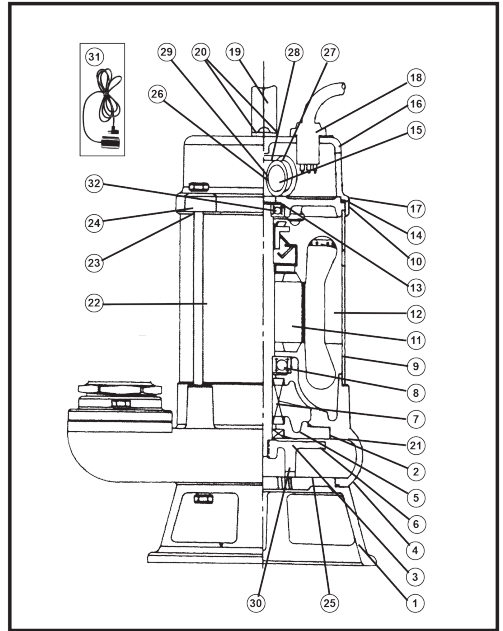


Repair parts may be ordered your authorized point of sale of from
BURCAM PUMPS

REPAIR PARTS

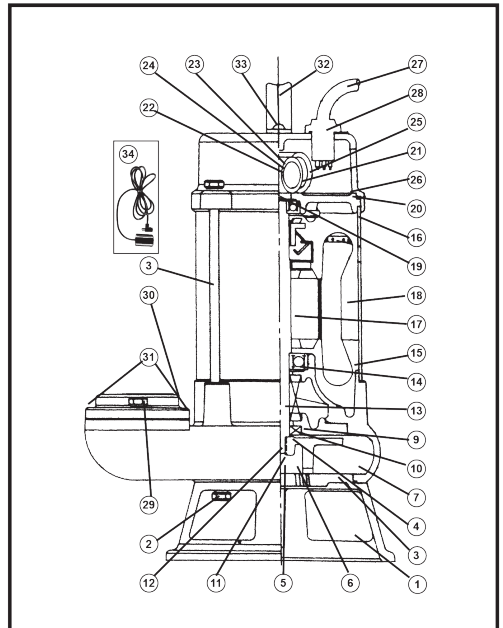
MODEL 400405T

#	ITEM	DESCRIPTION
1	450331	Strainer
2	450332	Oil cover "O" ring
3	400447	Impeller
4	450333	Pump casing
5	400450	Oil cover
6	400449	Oil seal
7	400448	Mechanical seal
8	506032	Lower bearing
9	450335	Motor casing
10	450336	Motor housing "O" rings (2)
11	400453	Rotor shaft
12	400454	Stator
13	506031	Upper bearing
14	450338	Inside cover
15	400451	Capacitor
16	450340	Head cover "O" ring
17	450341	Inside cover "O" ring
18	400446	Power cable
19	300487	Handle
20	310312	Handle bolts (2)
21	450702	Screws (4)
22	450020	Long bolts (4)
23	450021	Head cover nuts (4)
24	450022	Head cover snap rings (4)
25	450023	Impeller nut
26	450026	Plate capacitor screws (2)
27	450704	Capacitor clamp
28	310310	Capacitor screw clamp
29	450025	Capacitor plate
30	450024	Impeller snap ring
31	450453	Mechanical switch
32	450706	Centrifugal switch



MODEL 400406T

#	ITEM	DESCRIPTION
1	450345	Strainer
2	450712	Strainer bolts (4)
3	450346	Strainer packaging
4	400457	Impeller
5	450709	Impeller nut
6	450710	Impeller snap ring
7	450347	Pump casing
8	450708	Long bolts (4)
9	400461	Oil cover
10	400459	Oil seal
11	450702	Screws (4)
12	450332	Oil cover "O" ring
13	400458	Mechanical seal
14	450348	Lower bearing
15	450349	Motor casing
16	450350	Motor casing "O" ring
17	400464	Rotor shaft
18	400465	Stator
19	506032	Upper bearing
20	450352	Inside cover
21	400462	Capacitor
22	450707	Capacitor plate
23	310309	Capacitor clamp
24	310310	Capacitor plate screws (3)
25	450353	Head cover
26	450354	Head cover packaging
27	400456	Power cable
28	450711	Power cable screws (2)
29	450713	Discharge clamp
30	450714	Discharge gasket
31	450715	Discharge bolts (2)
32	300487	Handle
33	310312	Handle bolts (2)
34	450478	Mechanical switch 230V

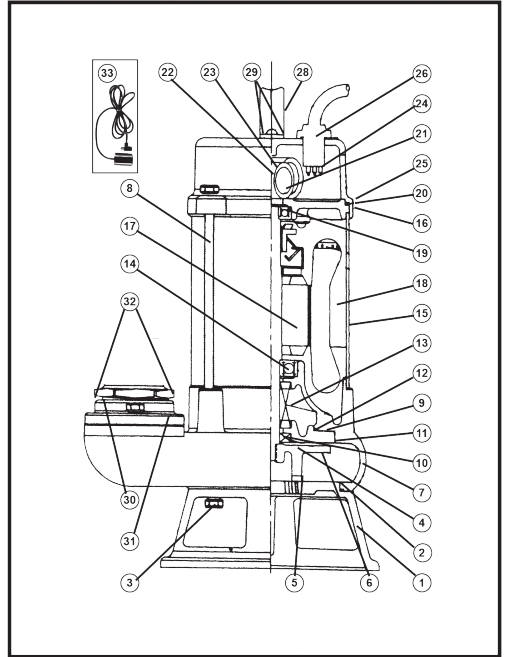


Repair parts may be ordered your authorized point of sale of from
BURCAM PUMPS

REPAIR PARTS

MODEL 400409T

#	ITEM	DESCRIPTION
1	450360	Strainer
2	450361	Strainer packaging
3	450717	Strainer bolts (4)
4	400438	Impeller
5	450709	Impeller nut
6	450710	Impeller snap ring
7	450362	Pump casing
8	450716	Long bolts (4)
9	400441	Oil cover
10	400440	Oil seal
11	450332	Oil cover "O" ring
12	450702	Screws (4)
13	400439	Mechanical seal
14	450348	Lower bearing
15	450364	Motor casing
16	450350	Motor casing "O" ring
17	450366	Rotor shaft
18	400444	Stator
19	506032	Upper bearing
20	450369	Inside cover
21	400462	Capacitor
22	310309	Capacitor clamp
23	310310	Capacitor clamp screw
24	450353	Head cover
25	450354	Head cover gasket
26	400456	Power cable
27	450711	Power cable screws (2)
28	300487	Handle
29	310312	Handle bolts (2)
30	450718	Discharge clamp
31	450719	Discharge gasket
32	450715	Discharge bolts (2)
33	450478	Mechanical switch 230V



Repair parts may be ordered your authorized point of sale of from
BURCAM PUMPS

TROUBLE SHOOTING GUIDE CHECKLIST

NEVER MAKE ADJUSTMENTS TO ANY ELECTRICAL APPLIANCE OR PRODUCT WITH THE POWER CONNECTED. DON'T JUST UNSCREW THE FUSE OR TRIP THE BREAKER, REMOVE THE POWER FROM THE RECEPTACLE.

TROUBLE	PROBABLE CAUSE	ACTION
Motor does not run.	Switch is off position Blown fuse Tripped breaker Disconnected plug Corroded plug Float stuck Defective switch Defective motor	Turn switch to on position Replace Reset Re-install Clean Check movement Replace Replace
Motor runs but no water is delivered.	Improper voltage Pump may be airlocked Pump discharge head too high Clogged inlet/impeller	Check voltage Check drilled hole in discharge pipe Wrong pump selection (over 25') Clean
Pump does not deliver to full capacity.	Improper voltage Pump may be airlocked Pump discharge head too high Clogged inlet/impeller	Check voltage Check drilled hole in discharge pipe Wrong pump selection (over 25') Clean
Pump does not shut off.	Defective switch Missing check valve Clogged check valve in open position Float obstruction	Replace Install valve Clean debris Check for movement

TO THE END CONSUMER

If you have any problems with the product, before advising the store, where you've purchased the pump, please contact us at **514 337-4415**, and ask for our sales department, and they will be pleased to help you with any questions you might have, concerning your installation.

2190 boul. Dagenais Ouest Tél. : 514.337.4415
Laval (Québec) Fax : 514.337.4029
Canada info@burcam.com
H7L 5X9 voir www.burcam.com

Votre pompe a été soigneusement emballée à l'usine, pour prévenir les dommages possibles lors du transport. Toutefois, des dommages occasionnels peuvent être encourus par une mauvaise manutention. **Vérifiez soigneusement votre pompe** afin de déceler tout dommage possible qui pourrait causer un bris de la pompe. Signalez tout dommage au transporteur ou à votre point de vente.

MODÈLES 400405T 400406T 400409T POMPE D'ÉGOUT

S'il vous plaît, veuillez lire attentivement ces instructions. Le défaut de vous soumettre aux instructions et opérations appropriées à ce système peut annuler la garantie.



ILLUSTRATED
MODEL
400405T

CONSEILS DE SÉCURITÉ :

La pompe que vous venez d'acquérir est un produit fabriqué avec les meilleurs matériaux et par une main-d'oeuvre spécialisée.

Veillez suivre les instructions d'utilisation et prendre les précautions nécessaires pour votre sécurité :

- A** Consultez les normes de plomberie et d'électricité se rapportant à votre région, pour vous assurer des règles à respecter. Ces codes sont établis pour votre sécurité. Veuillez les respecter.
- B** Nous recommandons qu'un circuit électrique soit installé du panneau de distribution de votre maison, et protégé par un fusible ou un coupe-circuit (disjoncteur). Un circuit de protection avec mise à terre est 'GFCI' recommandé. Consultez un électricien licencié.
- C** Le terminal de la mise à terre de votre prise de courant ne doit jamais être enlevé. Il est fourni et conçu pour votre sécurité.
- D** Lors d'ajustement sur des appareils électriques, toujours s'assurer que le courant est débranché. Ne pas seulement enlever le fusible ou mettre le disjoncteur hors tension. Il faut débrancher le câble d'alimentation de la prise.

Matériel requis pour pompe d'égout

- Longueur désirée de tuyau 2" ABS/DWV, pour relier la décharge de la pompe au tuyau d'égout existant.
- Quantités requises de coudes et/ou autres adaptateurs 2" ABS/DWV pour fabriquer la ligne de décharge.
- 1 adaptateur mâle 2" ABS/DWV pour visser le tuyau de décharge à la pompe.
- Longueur désirée de tuyau 3" ABS/DWV et quantité requises de coudes et/ou autres adaptateurs pour fabriquer la ligne de ventilation.
- 1 clapet de retenue en ligne 2" #450457.
- 1 bassin d'égout d'une dimension minimale de 18" X 30" tel que #400420.
- Ruban téflon et ciment ABS.

AVIS IMPORTANT

Les composantes de ce produit ne sont pas conçues pour être en contact avec l'eau salée ou de la saumure. L'utilisation avec l'eau salée ou de la saumure annulera automatiquement l'application de la garantie.

Outils

Tournevis, scie à métal pour couper les tuyaux, couteau pour affiner les coupes, lime arrondie pour adoucir les coupes, clé à mollette, clé à mollette, perceuse et mèche de 1/4". Assurez-vous d'avoir un couvercle de bassin d'égout étanche aux gaz, ainsi que des tuyaux de ventilation de 3" ABS/DWV.

APPLICATIONS :

- ❑ Cette pompe d'égout domestique submersible convient et est conçue pour des applications de pompage d'eau usée et d'égout ou la hauteur totale de refoulement ne dépasse pas 25, 35 ou 40 pieds incluant les pertes dues à la friction.

❑ CAPACITÉS :

Pertes dues à la friction non incluses.

	400405T	400406T	400409T
5'	4200 US GPH	5700 US GPH	10200 US GPH
10'	3300 US GPH	4800 US GPH	9000 US GPH
15'	2400 US GPH	3900 US GPH	7800 US GPH
20'	1500 US GPH	3000 US GPH	6600 US GPH
25'	600 US GPH	2100 US GPH	5400 US GPH
30'		1100 US GPH	4200 US GPH
35'		400 US GPH	3000 US GPH
40'			1800 US GPH

CARACTÉRISTIQUES :

- ❑ Impulseur de type vortex, en fonte.
- ❑ Boîtier de pompe en fonte robuste.
- ❑ Boîtier de moteur en acier inoxydable.
- ❑ Sceau mécanique du moteur de type rotatif, en acier inoxydable.
- ❑ Décharge de pompe de 2" NPT.
- ❑ Protection thermique et de surcharge.
- ❑ 3/4 CV, 115VAC, 60Hz, 9A, base rempli d'huile.
- ❑ 1 HP, 230VAC, 60Hz, 8A, base rempli d'huile.
- ❑ 2 HP, 230VAC, 60Hz, 15A, base rempli d'huile.

ÉTAPES D'INSTALLATION

voir le diagramme d'installation typique à la page 4

ÉTAPE 1

Nous recommandons que votre pompe et bassin d'égout soient installés dans un endroit propre et sec, où il y a un espace suffisant pour effectuer toute réparation ultérieure. Une protection contre le gel et une bonne ventilation doivent être prises en considération, afin de maximiser la vie utile de votre pompe.

Assumant que vous avez une fosse dans votre sous-sol. Votre fosse peut être construite de béton, briques, tuiles ou bassin de plastique et/ou de fibre de verre. La dimension minimale de la fosse doit être de 18" de diamètre par 25" de profondeur. Lorsque la fosse est conforme, passer à l'étape suivante.

La perte due à la friction dans la tuyauterie doit être prise en considération lorsque plusieurs coudes sont installés dans la ligne de décharge. Chaque coude doit être considéré comme 1 pied de tête.

La pompe ne doit jamais fonctionner à sec. Le sceau pourrait être endommagé.

LA LIGNE DE TUYAUTERIE DU CLAPET DE RETENUE AU DRAIN EXISTANT NE DOIT JAMAIS ÊTRE EN PENTE DESCENDANTE, SAUF LORS DU RACCORDEMENT À CE DERNIER.

ÉTAPE 2

Lors d'une nouvelle installation, placer votre bassin d'égout dans l'excavation faite dans le sous-sol de votre maison. Raccorder la tuyauterie requise de la douche/bain, toilette etc., à l'entrée du bassin d'égout, avec les tuyaux et adaptateurs requis (voir le diagramme).

ÉTAPE 3

Couper une longueur de 40" à 42" de tuyau 2" ABS/DWV. Coller l'adaptateur mâle 2" ABS/DWV à l'une des extrémités.

ÉTAPE 4

Avec votre perceuse, faites un trou de 1/4" dans l'adaptateur précédemment collé. Ce trou préviendra toutes possibilités de blocage d'air.

ÉTAPE 5

Visser le tuyau muni de l'adaptateur dans la décharge de 2" de la pompe. Descendre la pompe et le tuyau dans le bassin d'égout. Bien s'assurer que la pompe est le plus près possible du centre du bassin. Bien ajuster la pompe au centre du bassin pour s'assurer que l'interrupteur flottant ne touchera pas à la paroi du bassin.

ÉTAPE 6

Lors du pompage d'eau d'égout, vous devez vous assurer que le couvercle du bassin d'égout est étanche aux émanations de gaz et est muni d'un tuyau de ventilation branché au réseau de ventilation de la maison (voir le diagramme). Passer le tuyau de 2" de la décharge de la pompe dans l'ouverture correspondante du couvercle. Fixer un tuyau de ventilation 3" au couvercle et passer les câbles d'alimentation de l'interrupteur et du moteur de la pompe dans l'ouverture prévue à cet effet.

ÉTAPE 7

Installer un clapet de retenue 2" (modèle 450457) de type union sur le tuyau de 2" de la décharge de la pompe et construire à partir de ce dernier une ligne de raccordement, par le plus court chemin possible, vers la décharge principale d'égout de la maison. Fixer solidement le clapet de retenue aux tuyaux à l'aide des colliers de serrage inclus. Bien s'assurer que la flèche pointe vers le haut.

ÉTAPE 8

Brancher le câble à trois fiches de l'interrupteur dans une prise, puis insérer le câble à trois fiches du moteur à l'arrière de celui de l'interrupteur. L'interrupteur mécanique assurant l'opération automatique est pré-réglé sur la pompe. Aucun ajustement n'est requis.

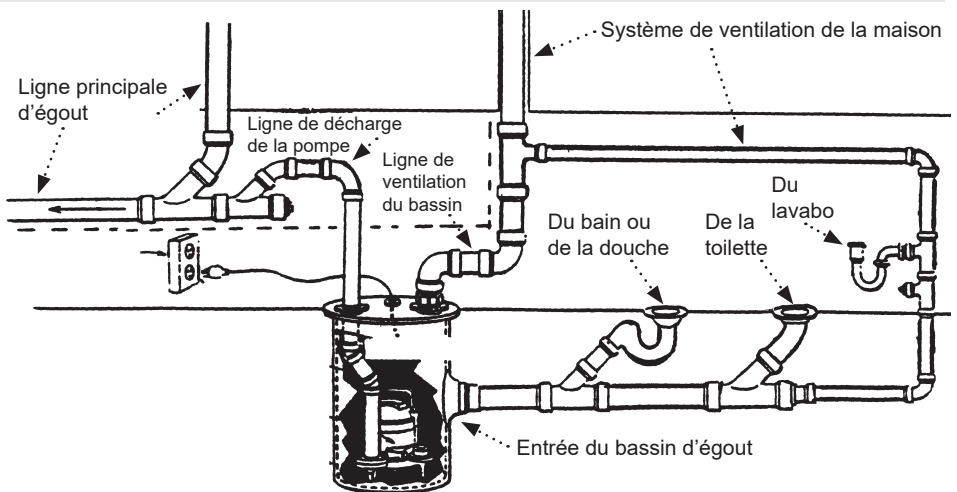
ÉTAPE 9

Remplir le bassin avec de l'eau et vérifier l'opération de la pompe et de l'interrupteur. La pompe doit démarrer lorsque le niveau de l'eau atteint 12" à 15" au-dessus de la base du bassin. Effectuer plusieurs cycles pour vous assurer que l'opération est satisfaisante.

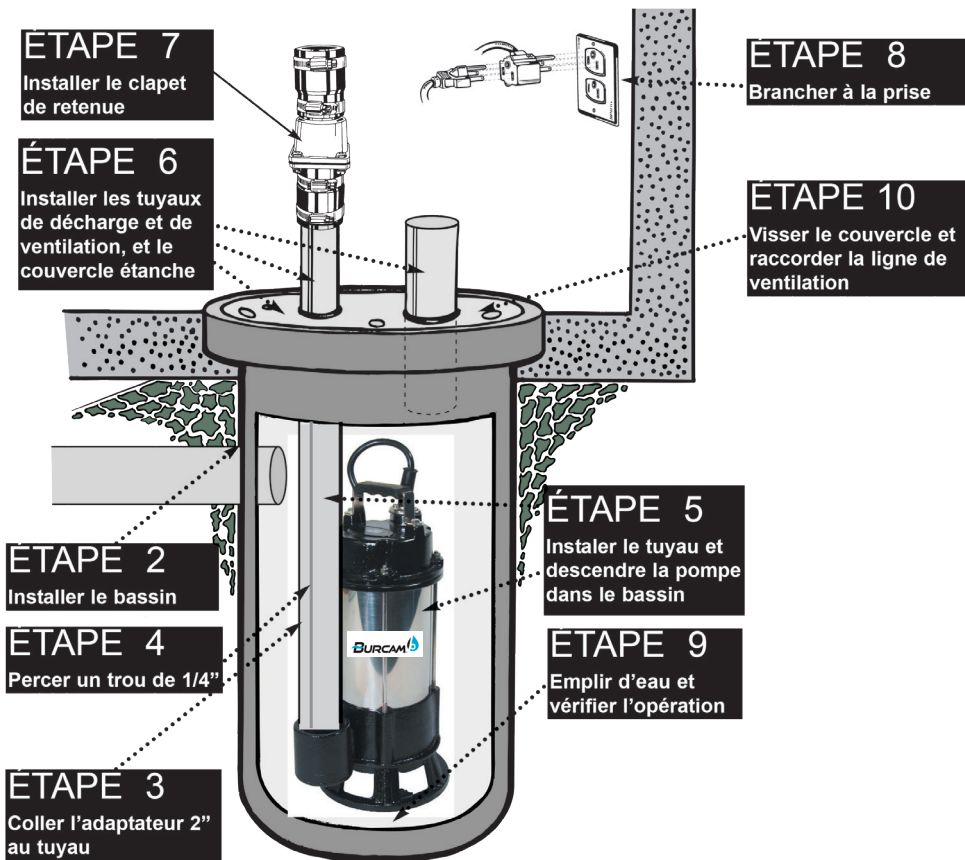
ÉTAPE 10

Fixer le couvercle et les câbles d'alimentation à l'aide des joints étanches et des boulons. Raccorder la ligne de ventilation au système de ventilation de la maison.

TUYAUTERIE TYPIQUE DE SYSTÈME D'ÉGOUT :



APPLICATION DE POMPE D'ÉGOUT

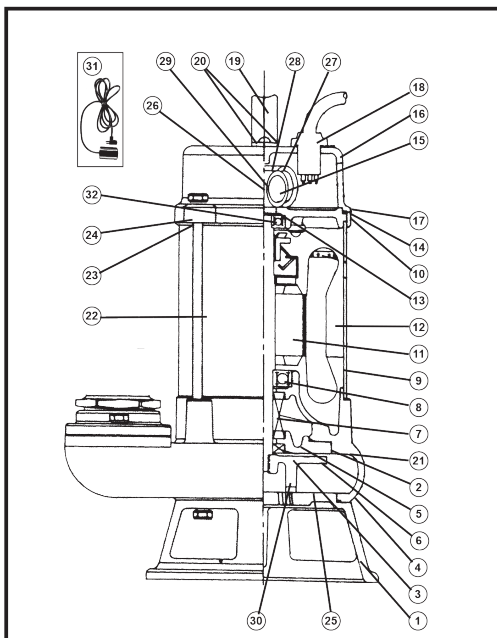


Les pièces de rechange peuvent être commandées de votre point de vente autorisé ou de
POMPES BURCAM

PIÈCES DE REMPLACEMENT

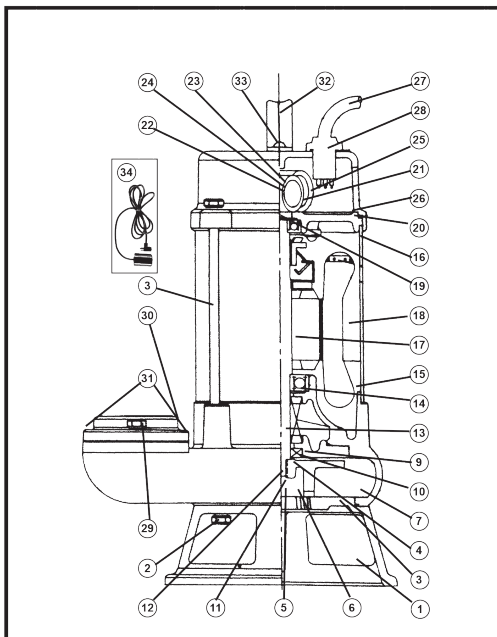
MODÈLE 400405T

#	ITEM	DESCRIPTION
1	450331	Grille
2	450332	Joint torique du couvercle d'huile
3	400447	Impulseur
4	450333	Boîtier de pompe
5	400450	Couvercle d'huile
6	400449	Sceau d'huile
7	400448	Sceau mécanique
8	506032	Roulement inférieur
9	450335	Boîtier de moteur
10	450336	Joint torique boîtier du moteur (2)
11	400453	Arbre du rotor
12	400454	Stator
13	506031	Roulement supérieur
14	450338	Couvercle intérieur
15	400451	Condensateur
16	450340	Couvercle de tête
17	450341	Joint torique intérieur du couvercle
18	400446	Câble d'alimentation
19	300487	Poignée
20	310312	Boulons de la poignée (2)
21	450702	Vis (4)
22	450020	Boulons long (4)
23	450021	Ecrous du couvercle du moteur (4)
24	450022	Anneaux à ressort du couvercle (4)
25	450023	Écrou de l'impulseur
26	450026	Vis de la plaque du condensateur (2)
27	450704	Collet du condensateur
28	310310	Vis du collet du condensateur
29	450025	Plaque du condensateur
30	450024	Anneau à ressort de l'impulseur
31	450453	Interrupteur mécanique
32	450706	Interrupteur centrifuge



MODÈLE 400406T

#	ITEM	DESCRIPTION
1	450345	Grille
2	450712	Boulons de la grille (4)
3	450346	Enveloppe de grille
4	400457	Impulseur
5	450709	Écrou de l'impulseur
6	450710	Anneau à ressort de l'impulseur
7	450347	Boîtier de pompe
8	450708	Boulons long (4)
9	400461	Couvercle d'huile
10	400459	Sceau d'huile
11	450702	Vis (4)
12	450332	Joint torique du couvercle d'huile
13	400458	Sceau mécanique
14	450348	Roulement inférieur
15	450349	Boîtier de moteur
16	450350	Joint torique du boîtier de moteur
17	400464	Arbre du rotor
18	400465	Stator
19	506032	Roulement supérieur
20	450352	Couvercle intérieur
21	400462	Condensateur
22	450707	Plaque du condensateur
23	310309	Collet du condensateur
24	310310	Vis de plaque du condensateur (3)
25	450353	Couvercle de tête
26	450354	Env. couvercle de tête
27	400456	Câble d'alimentation
28	450711	Vis du câble d'alimentation (2)
29	450713	Collet de la décharge
30	450714	Joint du collet de la décharge
31	450715	Boulons de la décharge (2)
32	300487	Poignée
33	310312	Boulons de la poignée (2)
34	450478	Interrupteur mécanique 230V

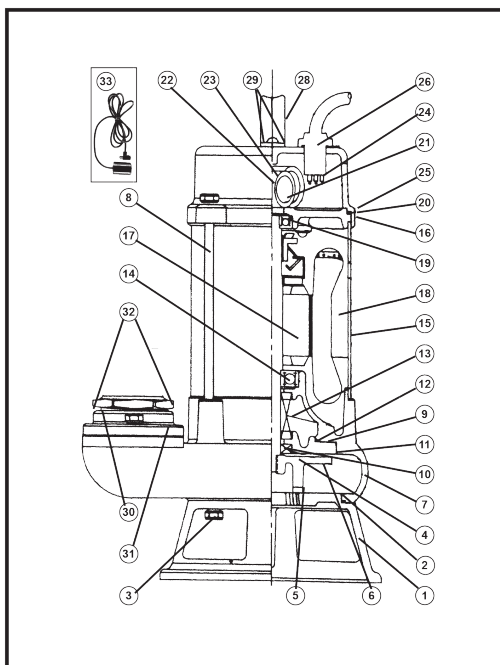


Les pièces de rechange peuvent être commandées de votre point de vente autorisé ou de
POMPES BURCAM

PIÈCES DE REMPLACEMENT

MODÈLE 400409T

#	ITEM	DESCRIPTION
1	450360	Grille
2	450361	Enveloppe de grille
3	450717	Boulons de la grille (4)
4	400438	Impulseur
5	450709	Écrou de l'impulseur
6	450710	Anneau à ressort de l'impulseur
7	450362	Boîtier de pompe
8	450716	Boulons long (4)
9	400441	Couvercle d'huile
10	400440	Sceau d'huile
11	450332	Joint torique du couvercle d'huile
12	450702	Vis (4)
13	400439	Sceau mécanique
14	450348	Roulement inférieur
15	450364	Boîtier de moteur
16	450350	Joint torique du boîtier de moteur
17	450366	Arbre du rotor
18	400444	Stator
19	506032	Roulement supérieur
20	450369	Couvercle intérieur
21	400462	Condensateur
22	310309	Collet du condensateur
23	310310	Vis du collet du condensateur
24	450353	Couvercle de tête
25	450354	Joint du couvercle de tête
26	400456	Câble d'alimentation
27	450711	Vis du câble d'alimentation (2)
28	300487	Poignée
29	310312	Boulons de la poignée (2)
30	450718	Collet de la décharge
31	450719	Joint du collet de la décharge
32	450715	Boulons de la décharge (2)
33	450478	Interrupteur mécanique 230V



Les pièces de rechange peuvent être commandées de votre point de vente autorisé ou de
POMPES BURCAM

GUIDE DE RÉOLUTION DES PROBLÈMES

LORS D'AJUSTEMENT SUR DES APPAREILS ÉLECTRIQUES, TOUJOURS S'ASSURER QUE LE COURANT EST DÉBRANCHÉ. NE PAS SEULEMENT ENLEVER LE FUSIBLE OU METTRE LE DISJONCTEUR HORS TENSION. IL FAUT DÉBRANCHER LE CÂBLE D'ALIMENTATION DE LA PRISE.

PROBLÈME	CAUSE POSSIBLE	ACTION
Le moteur ne fonctionne pas.	Commutateur hors circuit	Remettre en circuit
	Fusible brûlé	Remplacer
	Disjoncteur déclenché	Enclencher
	Alimentation débranché	Rebrancher
	Branchement corrodé	Nettoyer
	Flotte bloqué	Vérifier le mouvement
	Interrupteur défectueux	Remplacer
Moteur défectueux	Remplacer	
Le moteur tourne, mais il n'y a pas d'eau pompée.	Voltage inadéquat	Vérifier le voltage du circuit
	Blocage d'air dans le boîtier de pompe	Vérifier le trou percé dans l'adaptateur
	Tête de décharge trop élevée Impulseur/succion bloqué	Mauvaise sélection de pompe (max 20') Nettoyer
Le débit n'est pas à pleine capacité.	Voltage inadéquat	Vérifier le voltage du circuit
	Blocage d'air dans le boîtier de pompe	Vérifier le trou percé dans l'adaptateur
	Tête de décharge trop élevée Impulseur/succion bloqué	Mauvaise sélection de pompe (max 20') Nettoyer
La pompe ne s'arrête pas.	Interrupteur défectueux	Remplacer
	Clapet de retenue manquant	Installer un clapet
	Clapet de retenue obstrué (ouvert)	Nettoyer ou remplacer
	Obstruction au mouvement de la flotte	Vérifier le mouvement

AU CONSOMMATEUR

Si vous connaissez des problèmes avec ce produit, avant d'appeler le magasin où vous en avez fait l'acquisition, s'il-vous-plaît, contactez notre service à la clientèle au **514 337-4415**. Ils se feront un plaisir de vous aider avec toutes les questions que vous auriez concernant l'installation.