



# INSTALLATION INSTRUCTIONS

2190 Dagenais Blvd. West Tel. : 514.337.4415  
Laval (Quebec) Fax : 514.337.4029  
Canada info@burcam.com  
H7L 5X9 see us at [www.burcam.com](http://www.burcam.com)

## MODEL 310100

### CONDENSATE PUMP

Your pump has been carefully packaged at the factory to prevent damage during shipping. However, occasional damage may occur due to rough handling. **Carefully inspect your pump** for damages that could cause failures. Report any damage to your carrier or your point of purchase.

Please read these instructions carefully. **Failure** to comply to instructions and **designed** operation of this system, may **void** the warranty.



## SAFETY INSTRUCTIONS :

This fine pump that you have just purchased is designed from the latest in material and workmanship.

Before installation and operation, we recommend the following procedures:

- A** Check with your local electrical and plumbing codes to ensure you comply with the regulations. These codes have been designed with your safety in mind. Be sure you comply with them.
- B** We recommend that a separate circuit be lead from the home electrical distribution panel properly protected with a fuse or a circuit breaker. We also recommend that a ground fault circuit be used. Consult a licensed electrician for all wiring.
- C** The ground terminal on the three prong plugs should never be removed. They are supplied and designed for your protection.
- D** Never make adjustments to any electrical appliance or product with the power connected. Do not only unscrew the fuse or trip the breaker, remove the power plug from the receptacle.
- E** For indoor use only. This pump is not submersible.

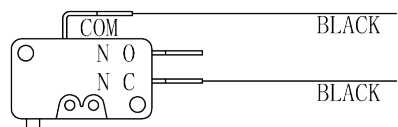
### Safety switch

To prevent any overflowing, your pump has 2 wires to cut the power to the unit for which it evacuates the condensate water, in case the tank cannot be drained.

Connect these 2 normally close (NC) wires to the thermostat of your heating or cooling unit.

An additional normally open (NO) terminal is available under the lid of your pump to connect an alarm (not included) that will alert you in case the tank cannot be drained.

Illustration 1



## APPLICATION :

- ❑ This pump is designed to remove automatically the liquid from in air conditioners or warm air furnaces.

## ❑ CAPACITY :

- 1' 65 US GPH
- 5' 50 US GPH
- 10' 40 US GPH
- 15' 13 US GPH

Friction loss in  
pipe not included.

## FEATURES :

- ❑ Made from solid ABS.
- ❑ Double insulated enclosure.
- ❑ Thermally and overload protected.
- ❑ Overflow safety switch.
- ❑ 1.0 Amps, 115VAC, 60Hz.
- ❑ Tank capacity : 2 liters

## Material required tools for installation

### Tools :

Screw driver, knives or scissors, wrench 9/16", teflon tape.

## INSTALLATION STEPS

### STEP 1

Carefully unpack unit. Check for damage and make sure all of the required parts are included.

Choose a mounting location near the air conditioner or furnace. The pump must be mounted level and the inlet must be below the lowest drain.

### STEP 2

The unit has two brackets built into the deck that can be used to attach the unit to a wall or the side of the appliance with installed supplied fasteners.

#### Connecting the piping

### STEP 3

On the conditioner : system runs the flexible tubing or drain pipe to one of the inlet tank holes on the pump.

On a furnace : run flexible tubing or drain pipe to one of the inlet tank holes on the pump.

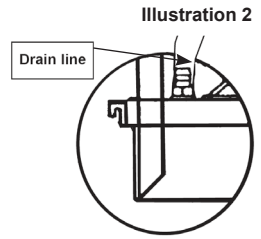
Whatever system used, this drain should have a continuous downward slope to allow gravity flow.

### STEP 4

Cut the end of the line at a angle so the end does not close off on bottom of the pump holding tank (*see illustration 2*).

## STEP 5

Connect a discharge line to the barbed adaptor check valve on the top of the pump. Use a 3/8" inside diameter flexible tubing.



## STEP 6

Extend the discharge line straight up from the pump to the highest point possible without exceeding the head / US GPH capacity of the pump 20' (6m).

## STEP 7

Next, from this high point, run the discharge line to a drain with a downward slope. For best results, the drain should be below or approximately level with the bottom of the pump tank.

If it is not possible to slope the line downward, make an inverted U trap at the high point of the discharge line above the pump (*See illustration 3*).

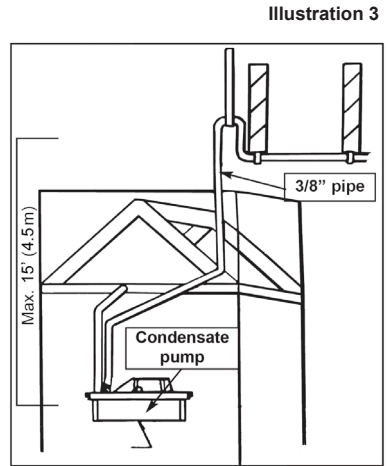
### Note

*Although not needed for this pump, local codes may require the use of a condensate neutralizer when using this pump with a condensing gas furnace. Consult local codes for guidelines.*

### Wiring

## STEP 8

This unit is provided with a 6 foot long (1.8m) power cord. Connect this cord to a constant line voltage source, not a fan or other device that may run intermittently.



## Test

When the unit is plugged in and the discharge line is in place as steps 1 through 8. Pour water into the pump reservoir until the unit activates to verify that the unit is function.

To test the overflow safety circuit :

- Energize the appliance so it runs.
- Kink the tube coming from the pump discharge, or unplug the power cord, so it cannot pump out.
- Pour water into the pump reservoir, filling it completely.
- As the water level nears the top of the unit, the overflow safety switch should be activated, breaking the thermostat circuit to the appliance or triggering an alarm (*if used*).
- Un-kink the tube, or plug the cord back in, and allow the pump to empty the tank. As the water level goes down the overflow safety switch will deactivate and the appliance will energize again or alarm will reset.

# MAINTENANCE

## WARNING

**Before attempting any maintenance on the unit, disconnect the power cord from the power supply to reduce the risk of electric shock. Also, take whatever precautions are necessary if the safety overflow switch are wired to a thermostat or alarm circuit.**

### IMPELLER :

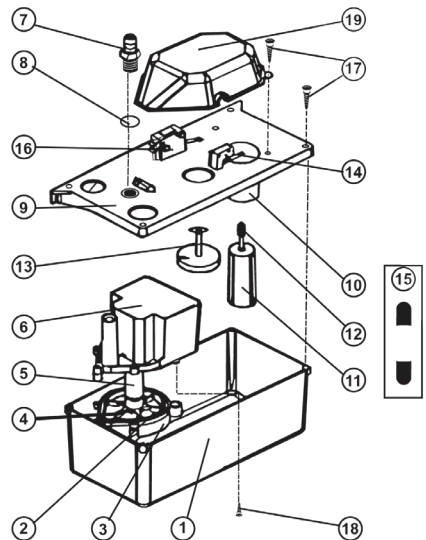
- Remove the entire pump from the mounting wall.
- Disassemble the tank from the deck by removing the four screws in the corners of the deck.
- Turn the unit upside down and remove the impeller cover by loosening the five screws on the underside of the motor.
- The impeller and shaft assembly may then be removed and cleaned. The impeller chamber should be cleaned at this time as well.
- Wipe off the gasket between the impeller cover and the motor housing with a damp cloth before reassembling the impeller to the motor.

### CHECK VALVE :

- Remove the discharge line from the check valve.
- Use a 9/16" wrench to remove the check valve from the deck of the pump.
- Visually check the valve for obstructions. If damaged, replace.
- To re-install the check valve, hand tighten it into the deck. Then tighten 1/2 turn further with a wrench. Be careful not to overtighten as this may distort the O-ring seal under the check valve.

# REPAIR PARTS

- 1 310386 Lower housing
- 2 310387 Bottom O-ring
- 3 310388 Pump casing
- 4 310389 Impeller
- 5 310390 Magnet rotor assembly
- 6 310391 Motor protector
- 7 310392 Outlet Adapter
- 8 350257 Outlet O-ring
- 9 310393 Casing cover
- 10 310394 Float casing
- 11 310395 Float
- 12 310396 Level control head
- 13 310397 Sensor
- 14 310398 Micro-switch (ON)
- 15 310399 Caps of shaft (2)
- 16 310400 Micro-switch (OFF)
- 17 310401 Housing screws (6)
- 18 310402 pump base screws (5)
- 19 310403 Junction cover



# TROUBLE SHOOTING GUIDE CHECKLIST

NEVER MAKE ADJUSTMENTS TO ANY ELECTRICAL APPLIANCE OR PRODUCT WITH THE POWER CONNECTED. DON'T JUST UNSCREW THE FUSE OR TRIP THE BREAKER, REMOVE THE POWER FROM THE RECEPTACLE.

<b>TROUBLE</b>	<b>PROBABLE CAUSE</b>	<b>ACTION</b>
<b>Unit does not run.</b>	Check the power supply. No accumulated liquid in basin.  The float mechanism is wedging.  The drain line is blocked.	Check if the appliance generates enough condensation.  Check to make sure the pump float mechanism moves freely and clicks the activation switch when moved and down.  Check the drain line(s) into the pump for obstructions. Verify for the good condition working of appliance.
<b>The pump makes loud noises when running.</b>	The unit impeller or pump containing debris.	Refer to the maintenance on <b>page 5</b> . Check the tank for debris and clean if necessary.
<b>Unit runs but does not pump liquid out.</b>	Float activation is block.	Check the activation float to be sure it is not stuck in the up position. Check the height of the discharge tubing to be sure it does not exceed 20 vertical feet. Check the discharge tube or obstructions and clean if needed. Check the check valve for obstructions.
<b>Liquid drains back into pump from discharge line.</b>	Check valve is blocked or debris on it.	Refer to the maintenance on <b>page 5</b> . If the discharge line is plumbed so the highest point is less than 5 feet above the pump.
<b>Liquid leak from around the check valve.</b>	Check valve too tight or too loose.  O-ring under check valve is damaged.	Check that the valve is hand tight, then tighten an additional 1/2 turn with 9/16" wrench.  Replace the O-ring.

## TO THE END CONSUMER

If you have any problems with the product, before advising the store, where you've purchased the pump, please contact us at **514 337-4415**, and ask for our sales department, and they will be pleased to help you with any questions you might have, concerning your installation.

2190, boul. Dagenais Ouest Tél. : 514.337.4415  
Laval (Québec) Fax : 514.337.4029  
Canada info@burcam.com  
H7L 5X9 voir [www.burcam.com](http://www.burcam.com)

Votre pompe a été soigneusement emballée à l'usine, pour prévenir les dommages possibles lors du transport. Toutefois, des dommages occasionnels peuvent être encourus par une mauvaise manutention. **Vérifiez soigneusement votre pompe** afin de déceler tout dommage possible qui pourrait causer un bris de la pompe. Signalez tout dommage au transporteur ou à votre point de vente.

## MODÈLE 310100

### POMPE À EAU DE CONDENSATION

S'il vous plaît, veuillez lire attentivement ces instructions. Le **défaut** de vous soumettre aux instructions et opérations **appropriées** à ce système peut **annuler** la garantie.



## CONSEILS DE SÉCURITÉ :

La pompe que vous venez d'acquérir est un produit fabriqué avec les meilleurs matériaux et par une main-d'oeuvre spécialisée.

**Veillez suivre les instructions d'utilisation et prendre les précautions nécessaires pour votre sécurité :**

- A** Consultez les normes de plomberie et d'électricité se rapportant à votre région, pour vous assurer des règles à respecter. Ces codes sont établis pour votre sécurité. Veuillez les respecter.
- B** Nous recommandons qu'un circuit électrique soit installé du panneau de distribution de votre maison, et protégé par un fusible ou un coupe-circuit (disjoncteur). Un circuit de protection avec mise à terre est recommandé. Consultez un électricien licencié.
- C** Le terminal de la mise à terre de votre prise de courant ne doit jamais être enlevé. Il est fourni et conçu pour votre sécurité.
- D** Lors d'ajustement sur des appareils électriques, toujours s'assurer que le courant est débranché. Ne pas seulement enlever le fusible ou mettre le disjoncteur hors tension. Il faut débrancher le câble d'alimentation de la prise.
- E** Pour usage intérieur seulement. Cette pompe n'est pas submersible.

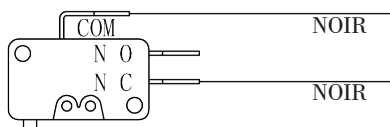
### Interrupteur de sécurité

Pour prévenir tout débordement, votre pompe a 2 conducteurs pour couper l'alimentation de l'unité pour laquelle elle évacue l'eau de condensation, en cas d'incapacité de purger le réservoir.

Branchez ces 2 conducteurs normalement fermé (NC) sur le thermostat de votre unité de chauffage ou de climatisation.

Un contact additionnel normalement ouvert (NO) est accessible sous le couvercle de votre pompe pour y brancher une alarme (non-incluse) vous avisant de l'incapacité de purger le réservoir.

Illustration 1





## APPLICATION :

- Cette pompe d'urgence est conçue pour enlever et puiser les résidus de la condensation de système de climatisation ou de refroidissement.

## ❑ CAPACITÉ :

- 1' 250 LPH
- 5' 200 LPH
- 10' 150 LPH
- 15' 50 LPH

Friction loss in  
pipe not included.

## CARACTÉRISTIQUES :

- Construction en ABS.
- Double isolation.
- Protection thermique et de surcharge.
- Interrupteur de trop plein.
- 1.0 Ampères, 115VAC, 60Hz.
- Capacité réservoir : 2 litres

## Matériel requis pour l'installation

### Outils :

Tournevis, clé 9/16", clé à molette ajustable, ruban téflon.

## ÉTAPES D'INSTALLATION

### ÉTAPE 1

Déballer et vérifier soigneusement l'état de votre nouvel appareil en s'assurant que toutes les pièces y soient.

Choisir l'emplacement idéal dans un rayon assez rapproché de l'appareil de climatisation ou de refroidissement. La pompe doit être à niveau et son orifice d'entrée doit être sous le drain le plus bas.

### ÉTAPE 2

Pour assurer la stabilité de la pompe. Fixer l'appareil à un mur ou paroi par le coté de la base, à l'aide des agrafes de fixation fournies avec l'unité.

### Tuyauterie

### ÉTAPE 3

Pour un système de refroidissement : faire courir le tuyau de refoulement ou le drain dans l'un des deux orifices du bac de récupération de la pompe.

Pour un système de chauffage : Faire courir le tuyau du drain de condensation dans l'un des deux orifices du bac de récupération de la pompe.

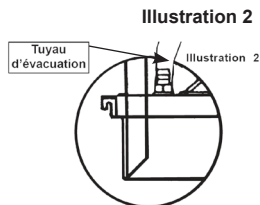
### ÉTAPE 4

Pour n'importe quel système, il est nécessaire que le liquide puisse s'égoutter par gravité. S'assurer d'une pente nécessaire.

Couper l'extrémité du tuyau en angle pour permettre une circulation du liquide dans le réservoir de récupération de la pompe (**voir illustration 2**).

## ÉTAPE 5

Fixer un tuyau au conduit de refoulement de la pompe. Utilisez un boyau flexible d'un diamètre intérieur de 3/8".



## ÉTAPE 6

Étendre linéairement le tuyau vers le haut, en s'assurant de ne pas dépasser la limite de capacité de la pompe qui est de 6m (20').

## ÉTAPE 7

Par la suite, faire la déviation nécessaire du tuyau pour rejoindre le bac ou le drain de déversement. S'assurer d'avoir une inclinaison nécessaire à l'écoulement du tuyau de refoulement. Le meilleur rendement possible est d'étendre le tuyau de refoulement à niveau près ou inférieur à la capacité maximum de la pompe. Toutefois, on peut faire attendre le tuyau à un plus haut niveau que celui du bac ou drain de déversement en formant un U renversé au niveau d'élévation maximum de la capacité de la pompe (**See illustration 3**). La dernière longueur devrait rejoindre le bac ou le drain avec une inclinaison favorable à l'écoulement des liquides.

### Note

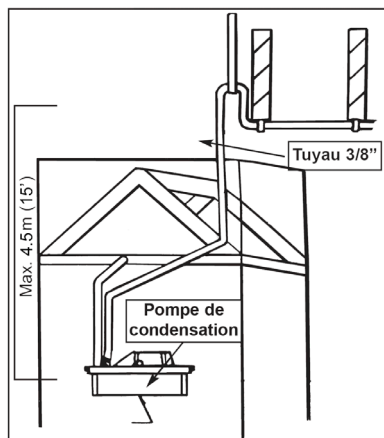
*Consulter les normes locales qui peuvent demander l'obligation d'un neutraliseur de condensation relié à l'utilisation d'une fournaise à gaz.*

### Branchement

## ÉTAPE 8

L'unité est munie d'un cordon d'alimentation de 6" (1.8m). Brancher ce cordon à une source électrique constante (CA), non pas à une autre source qui serait moins stable ou intermittente.

Illustration 3



## Test

Pour s'assurer d'un bon fonctionnement éventuel de l'unité : une fois toutes les étapes ci-dessus accomplies (1 à 8), verser une quantité d'eau dans le réservoir de récupération, jusqu'à ce que la pompe s'actionne d'elle-même.

Pour s'assurer du bon fonctionnement de l'interrupteur de sécurité pour le refoulement :

- Faire circuler du liquide dans le tuyau de refoulement par le fonctionnement de l'unité.
- Plier le tuyau pour arrêter le fonctionnement de la pompe, ou débrancher l'unité.
- Remplir au maximum le réservoir de récupération de la pompe avec de l'eau.
- Lorsque le niveau de liquide atteint le seuil de déclenchement, l'interrupteur devra arrêter l'appareil ou mettre en marche l'alarme (**si branchée**).
- Relâcher le tuyau ou rebrancher le câble d'alimentation.

La pompe redémarrera, videra le liquide dans le réservoir et l'interrupteur se mettra en position ou l'alarme s'éteindra.

# ENTRETIEN

## ATTENTION

*Avant de débiter toute manipulation pour entretien, débrancher le cordon électrique, afin de réduire le risque de choc électrique. Également, prendre toutes les précautions possibles si l'interrupteur de sécurité de refoulement est branché à un thermostat ou à un circuit d'alarme.*

### IMPULSEUR :

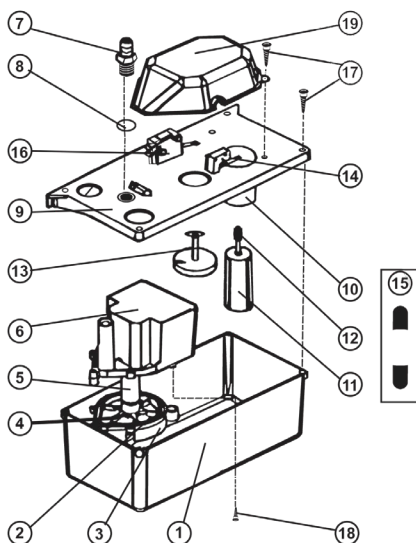
- Retirer complètement la pompe du panneau de montage de l'unité.
- Défaire le couvercle de l'unité en dévissant les quatre (4) vis de chaque coin.
- Retourner la pompe et retirer le couvercle de l'impulseur en dévissant les cinq (5) vis sous le côté du moteur.
- L'impulseur et l'arbre d'assemblage peuvent être libérés de la chambre. Nettoyer l'arbre et l'impulseur ainsi que la chambre de l'impulseur.
- Avant de rassembler, à l'aide d'un chiffon humide, essuyer le joint d'étanchéité situé entre le couvercle de l'impulseur et celui du boîtier du moteur.

### SOUPAPE D'ARRÊT :

- Retirer la conduite de refoulement de la soupape d'arrêt.
- Utiliser une clé de 9/16" pour retirer la soupape d'arrêt du couvercle de la pompe.
- Vérifier visuellement si la soupape est obstruée. Si elle est endommagée, la remplacer.
- Pour réinstaller la soupape à sa place, visser à la main la soupape dans le couvercle. Ensuite reserrer d'un demi-tour à l'aide de la clé. Prévoir de ne pas trop serrer, afin d'affecter la distorsion du joint d'étanchéité, sous la base de la soupape d'arrêt.

## PIÈCES DE RECHANGE

- |    |        |                                |
|----|--------|--------------------------------|
| 1  | 310386 | Boîtier inférieur du réservoir |
| 2  | 310387 | Joint torique de la base       |
| 3  | 310388 | Boîtier de pompe               |
| 4  | 310389 | Impulseur                      |
| 5  | 310390 | Rotor magnétique assemblé      |
| 6  | 310391 | Protecteur du moteur           |
| 7  | 310392 | Adaptateur de sortie           |
| 8  | 350257 | Joint torique de sortie        |
| 9  | 310393 | Couvercle du réservoir         |
| 10 | 310394 | Enveloppe de la flotte         |
| 11 | 310395 | Flotte                         |
| 12 | 310396 | Tête de contrôle à niveau      |
| 13 | 310397 | Détecteur                      |
| 14 | 310398 | Interup. micro (MARCHE)        |
| 15 | 310399 | Capuchons de la tige (2)       |
| 16 | 310400 | Interup. micro (ARRÊT)         |
| 17 | 310401 | Vis du réservoir (6)           |
| 18 | 310402 | Vis de la base de la pompe (5) |
| 19 | 310402 | Couvercle de boîte de jonction |



# GUIDE DE RÉOLUTION DES PROBLÈMES

LORS D'AJUSTEMENT SUR DES APPAREILS ÉLECTRIQUES, TOUJOURS S'ASSURER QUE LE COURANT EST DÉBRANCHÉ. NE PAS SEULEMENT ENLEVER LE FUSIBLE OU METTRE LE DISJONCTEUR HORS TENSION. IL FAUT DÉBRANCHER LE CÂBLE D'ALIMENTATION DE LA PRISE.

PROBLÈME	CAUSE POSSIBLE	ACTION
L'unité ne fonctionne pas.	Mauvais branchement ou mauvaise l'alimentation électrique. Aucune accumulation de liquide.  La flotte est coincée.	Vérifier l'alimentation du courant électrique.  Vérifier si l'appareil génère bien de la condensation.  Assurer le bon fonctionnement du mécanisme de la flotte.
La pompe est bruyante en fonctionnement.	Tuyaux d'écoulement de l'appareil principal est obstrué ou bouché.	Libérer le tuyau pour un écoulement de liquide. Ne pas faire fonctionner la pompe à sec.
L'unité semble fonctionner, mais aucun liquide ne semble évacué par la pompe.	L'unité, la pompe ou l'impulseur peut être sale.  La flotte peut être coincée à la position du haut. La force de refoulement est plus haute que la capacité de la pompe.	Se référer à la section entretien à la <b>page 5</b> .  Assurer le bon fonctionnement du mécanisme de la flotte. Vérifier que le tuyau de refoulement ne dépasse pas la hauteur verticale maximum de 6 mètres (20').
Du liquide revient à la pompe par le tuyau d'évacuation.	Le tuyau de refoulement est obstrué. La soupape d'arrêt est obstruée.	Débrancher et nettoyer au besoin.  Se référer à la section entretien à la <b>page 5</b> .
Fuite de liquide autour de la soupape d'arrêt.	La soupape d'arrêt fonctionne mal à cause de débris ou de saleté. Sens inverse verticale sous la pompe.  Soupape d'arrêt trop lâche ou trop serrée. Le joint torique sous la soupape d'arrêt est endommagé.	Se référer à la section entretien à la <b>page 5</b> . Si le maximum de la hauteur est moins de 5 pieds sous la pompe, la soupape peut laisser s'écouler du liquide. Ceci n'endommagerais pas la pompe.  Vérifier et serrer à la main à l'aide d'une clé 9/16". Le remplacer avec un joint plus large de 1/2", ou acquérir une nouvelle soupape d'arrêt avec joint torique inclus.

## AU CONSOMMATEUR

Si vous connaissez des problèmes avec ce produit, avant d'appeler le magasin où vous en avez fait l'acquisition, s'il-vous-plaît, contactez notre service à la clientèle au **514 337-4415**. Ils se feront un plaisir de vous aider avec toutes les questions que vous auriez concernant l'installation.