

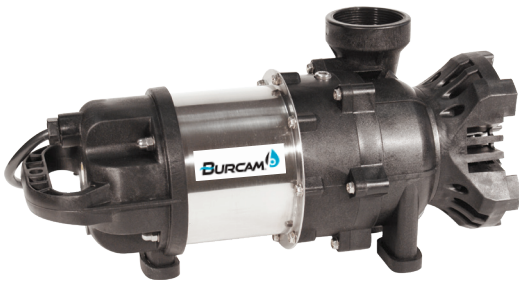
2190 Dagenais Blvd. West Tel. : 514.337.4415  
Laval (Quebec) Fax : 514.337.4029  
Canada info@burcam.com  
H7L 5X9 see us at [www.burcam.com](http://www.burcam.com)

**MODEL**  
**300910**  
**version 2015**

**SUBMERSIBLE  
FOUNTAIN &  
WATERFALL  
PUMP**

Your pump has been carefully packaged at the factory to prevent damage during shipping. However, occasional damage may occur due to rough handling. **Carefully inspect your pump** for damages that could cause failures. Report any damage to your carrier or your point of purchase.

Please read these instructions carefully. **Failure** to comply to instructions and **designed** operation of this system, may **void** the warranty.



### NOTICE

This unit has been designed to pump water only. This unit is not designed for applications involving salt water, brine or any other liquids including petroleum products. Use with salt, brine or any other liquids including petroleum products will void the warranty.

### ELECTRICAL CONNECTION

For pumping systems using more than one pump, each pump needs to be connected to its own dedicated circuit protected by a fuse or breaker. The use of dedicated circuits will allow the other pumps to continue functioning even if the fuse or breaker of one of the pumps trips.

# SAFETY INSTRUCTIONS

This fine pump that you have just purchased is designed from the latest in material and workmanship.

Before installation and operation, we recommend the following procedures :

- A** Check with your local electrical and plumbing codes to ensure you comply with the regulations. These codes have been designed with your safety in mind. Be sure you comply with them.
- B** We recommend that the pump be used on a separate circuit lead from the home electrical distribution panel , and which is protected with a fuse or a circuit breaker. The motor must be securely plugged into a proper 'GFCI' electrical outlet. Consult a licensed electrician for all wiring.
- C** The ground terminal on the three prong plugs should never be removed. They are supplied and designed for your protection.
- D** Never make adjustments to any electrical appliance or product with the power connected. Do not only unscrew the fuse or trip the breaker, remove the power plug from the receptacle.

## MONTHLY MANDATORY CHECK-UP :

1. Inspect the pump for any obvious condition that necessitates cleaning, correction, adjustment or repair.
2. Clear the surroundings of any paper, leaves or other debris that might clog the input openings. Remove anything that might float into the suction area.
3. Ensure that the pump is secure and vertical for proper operation.
4. Ensure that there is adequate clearance from any combustible materials or structure. Stored materials must be kept away from the pump. Shelves or cabinet structures must not be in close proximity to the pump.
5. Test the 'GFCI' outlet by pressing its test switch. This should prove that the outlet is energized and will trip off to protect against a ground fault. Be sure to reset the 'GFCI' by pressing its reset switch.
6. Observe that the plumbing can transfer the water safely to the discharge point.

## APPLICATIONS

- This submersible utility pump is designed for a permanent application at home.
- May also be used for waterfalls and fountains.
- May also be used for a portable application like water transfer.

## FEATURES

- Non-corrosive material.
- Stainless steel mechanical rotary seal.
- Thermal and overload protection.
- 1/2 HP, 115VAC, 60Hz, 3.7A, (7.5A when start).

## CAPACITY

	<u>LPH</u>		<u>US GPH</u>
1.5m	18735	5'	4950
3.0m	15425	10'	4075
4.5m	12680	15'	3350
6.0m	9085	20'	2400
7.5m	5900	25'	1560

Friction loss in pipe not included.

## INSTRUCTION STEPS

**STEP 1** Install the pump at the appropriate place to transfer or at the source for waterfall and/or fountain.

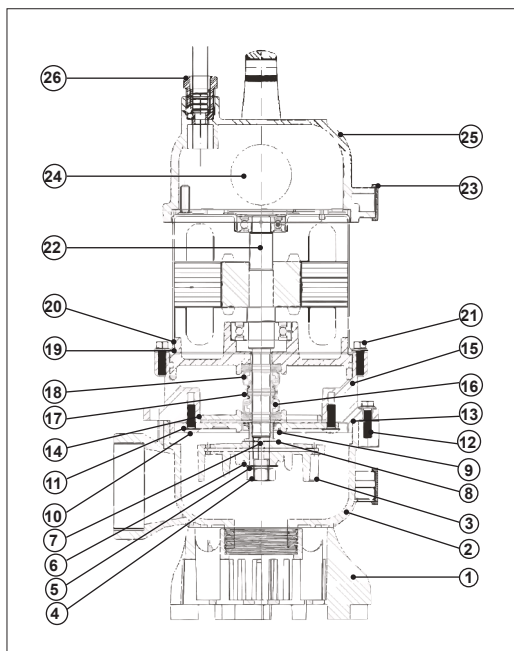
**STEP 2** Run a 2" pipe to the desired discharge point.

**STEP 3** Make sure that sand, rocks or any debris does not clog the suction screen.

## REPAIR PARTS

### REF. PART      DESCRIPTION

1	311101	Strainer
2	311102	Pump Housing
3	311103	Impeller
4	311104	Nut
5	311105	Washer
6	311106	Washer
7	311107	Key
8	311108	Sleeve
9	311109	Oil Seal
10	311110	Screw
11	311111	Oil seal cover
12	311112	Screw
13	311113	O Ring
14	311114	O Ring
15	311115	Seal Plate
16	311116	Mechanical Seal
17	311117	Washer
18	311118	Mechanical Seal
19	311119	O Ring
20	311120	O Ring
21	311121	Screw
22	311122	Motor Assembly
23	311123	Foot
24	311124	Capacitor
25	311125	Top Cover
26	311126	Power Cord And Cable Nut



# TROUBLE SHOOTING GUIDE CHECKLIST

NEVER MAKE ADJUSTMENTS TO ANY ELECTRICAL APPLIANCE OR PRODUCT WITH THE POWER CONNECTED. DON'T JUST UNSCREW THE FUSE OR TRIP THE BREAKER, REMOVE THE POWER FROM THE RECEPTACLE.

<b>TROUBLE</b>	<b>PROBABLE CAUSE</b>	<b>ACTION</b>
<b>Motor does not run.</b>	Blown fuse	Replace
	Tripped breaker	Reset
	Plug disconnected	Re-install
	Corroded plug	Clean prongs
	Low water level	Add water and verify
	Thermal overloaded	Unplug the pump for 15 minutes then restart.
	Defective motor	Replace/repair
<b>Pump does not deliver to full capacity.</b>	Jammed impeller	Clean
	Blocked suction/inlet	Check for debris in pit and clean
	Discharge leak	Repair
	Blocked line/pipe	Check for debris or ice
	Worn impeller	Repair/replace
	Defective motor	Replace/repair

## TO THE END CONSUMER

If you have any problems with the product, before advising the store, where you've purchased the pump, please contact us at **514 337-4415**, and ask for our sales department, and they will be pleased to help you with any questions you might have, concerning your installation.

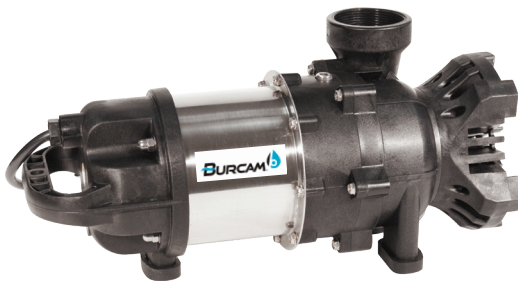
2190 boul. Dagenais Ouest Tél. : 514.337.4415  
Laval (Québec) Fax : 514.337.4029  
Canada info@burcam.com  
H7L 5X9 voir [www.burcam.com](http://www.burcam.com)

**MODÈLE**  
**300910**  
**version 2015**

**POMPE  
SUBMERSIBLE  
DE FONTAINES ET  
DE CASCADES**

Votre pompe a été soigneusement emballée à l'usine, pour prévenir les dommages possibles lors du transport. Toutefois, des dommages occasionnels peuvent être encourus par une mauvaise manutention. **Vérifiez soigneusement votre pompe** afin de déceler tout dommage possible qui pourrait causer un bris de la pompe. Signalez tout dommage au transporteur ou à votre point de vente.

S'il vous plaît, veuillez lire attentivement ces instructions. Le défaut de vous soumettre aux instructions et opérations appropriées à ce système peut annuler la garantie.



### AVIS IMPORTANT

Cette pompe est uniquement conçue pour pomper de l'eau. Les composantes de ce produit ne sont pas conçues pour être en contact avec l'eau salée, de la saumure ou tous autres liquides, incluant des produits pétroliers. L'utilisation avec l'eau salée, de la saumure ou tous autres liquides, incluant des produits pétroliers, annulera automatiquement l'application de la garantie.

### BRANCHEMENT ÉLECTRIQUE

Pour des systèmes de pompage utilisant plus d'une pompe, chacune des pompes doivent être branchées à un circuit dédié, relié à des fusibles ou disjoncteurs indépendants. Ainsi, l'alimentation électrique d'une pompe ne sera pas interrompu si le fusible de l'autre pompe brûle ou si le disjoncteur de l'autre pompe se déclenche.

# CONSEILS DE SÉCURITÉ

La pompe que vous venez d'acquérir est un produit fabriqué avec les meilleurs matériaux et par une main-d'oeuvre spécialisée. Veuillez suivre les instructions d'utilisation et prendre les précautions nécessaires pour votre sécurité :

- A** Consultez les normes de plomberie et d'électricité se rapportant à votre région, pour vous assurer des règles à respecter. Ces codes sont établis pour votre sécurité. Veuillez les respecter.
- B** Nous recommandons qu'un circuit électrique soit installé du panneau de distribution de votre maison, et protégé par un fusible ou un coupe-circuit (disjoncteur). Le moteur doit être branché sécuritairement dans une prise 'GFCI' adéquate. Consultez un électricien licencié.
- C** Le terminal de la mise à terre de votre prise de courant ne doit jamais être enlevé. Il est fourni et conçu pour votre sécurité.
- D** Lors d'ajustement sur des appareils électriques, toujours s'assurer que le courant est débranché. Ne pas seulement enlever le fusible ou mettre le disjoncteur hors tension. Il faut débrancher le câble d'alimentation de la prise.

## VÉRIFICATION MENSUELLE OBLIGATION :

1. Inspectez la pompe pour déceler toutes conditions nécessitant un nettoyage, une correction, un ajustement ou une réparation.
2. Nettoyez le point de pompage et ses environs de tous papiers, feuilles ou autres débris qui pourraient obstruer le point de succion de la pompe. Enlevez tout ce qui pourrait flotter dans l'entourage du point de succion.
3. Assurez-vous que la pompe est sécurisée et en position verticale pour un fonctionnement adéquat.
4. Assurez-vous que tout matériel ou structure combustible est suffisamment éloigné de la pompe. Tout matériel entreposé doit être tenu à l'écart de la pompe. Les structures de placards ou d'armoires ne doivent pas être à proximité de la pompe. Les tablettes ne doivent pas être au-dessus de la pompe.
5. Essayez la prise 'GFCI' en pressant le bouton de test. Ceci confirmera que la prise est sous tension et déclenche correctement pour protéger d'une fuite à la terre. Soyez certain de remettre en fonction la prise 'GFCI' en appuyant sur le bouton de réinitialisation (reset).
6. Versez la quantité nécessaire de sœau(x) d'eau dans le puisard pour confirmer que la pompe démarrera lorsque requis et pour vérifier que tout clapet de retenue installé évacue le débit d'effluent.
7. Vérifiez visuellement que la tuyauterie peut évacuer l'effluent sécuritairement.

## APPLICATIONS

- Cette pompe d'utilité submersible est conçue pour une utilisation permanente à la maison.
- Elle peut aussi être utilisée pour les cascades et les fontaines.
- Elle peut aussi servir comme pompe portable pour des transferts d'eau.

## CARACTÉRISTIQUES

- Matériel non corrosif.
- Sœau mécanique en acier inoxydable.
- Protection thermique et de surcharge.
- 1/2 CV, 115VAC, 60Hz, 3.7A, (7.5A au démarrage).

## CAPACITÉS

	LPH		GPH US
1.5m	18735	5'	4950
3.0m	15425	10'	4075
4.5m	12680	15'	3350
6.0m	9085	20'	2400
7.5m	5900	25'	1560

Pertes dues à la friction  
non incluses.

## ÉTAPES D'INSTALLATION

**ÉTAPE 1** Installez la pompe à l'endroit approprié pour le transfert, ou à la source d'eau pour les fontaines et cascades.

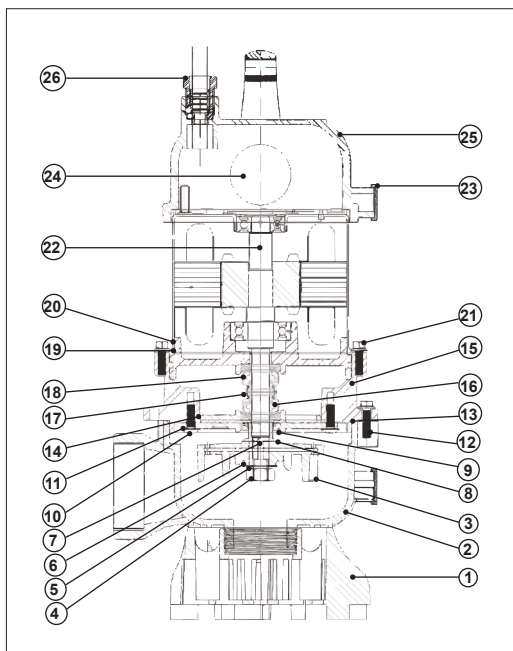
**ÉTAPE 2** Installez un tuyau de 2" jusqu'au point de décharge.

**ÉTAPE 3** Assurez-vous que du sable, des roches ou autres débris ne puissent bloquer le point d'aspiration.

## PIÈCES DE RECHANGE

### RÉF. PIÈCE DESCRIPTION

1	311101	Filtre
2	311102	Boîtier de la pompe
3	311103	Impulseur
4	311104	Écrou
5	311105	Rondelle
6	311106	Rondelle
7	311107	Clé
8	311108	Manchon
9	311109	Sceau d'huile
10	311110	Vis
11	311111	Couvercle du sceau d'huile
12	311112	Vis
13	311113	Anneau en "O"
14	311114	Anneau en "O"
15	311115	Plaque d'étanchéité
16	311116	Sceau mécanique
17	311117	Rondelle
18	311118	Sceau mécanique
19	311119	Anneau en "O"
20	311120	Anneau en "O"
21	311121	Vis
22	311122	Boîtier du moteur
23	311123	Pied
24	311124	Condensateur
25	311125	Couvercle supérieur
26	311126	Câble d'alimentation et adaptateur du câble



# GUIDE DE RÉOLUTION DES PROBLÈMES

LORS D'AJUSTEMENT SUR DES APPAREILS ÉLECTRIQUES, TOUJOURS S'ASSURER QUE LE COURANT EST DÉBRANCHÉ. NE PAS SEULEMENT ENLEVER LE FUSIBLE OU METTRE LE DISJONCTEUR HORS TENSION. IL FAUT DÉBRANCHER LE CÂBLE D'ALIMENTATION DE LA PRISE.

<b>PROBLÈME</b>	<b>CAUSE POSSIBLE</b>	<b>ACTION</b>
<b>Le moteur ne fonctionne pas.</b>	Fusible brûlé	Remplacer
	Disjoncteur déclenché	Enclencher
	Alimentation débranchée	Rebrancher
	Branchement corrodé	Nettoyer
	Niveau d'eau trop bas	Ajouter de l'eau et vérifier
	Surcharge thermique	Débrancher la pompe pendant 15 minutes et réessayer
	Moteur défectueux	Remplacer / réparer
<b>Le débit n'est pas à pleine capacité.</b>	Impulseur bloqué	Nettoyer
	Succion bloquée	Vérifier les débris et nettoyer
	Fuite dans la ligne de décharge	Réparer
	Tuyau bloqué	Vérifier les débris ou la formation de glace
	Impulseur usé	Réparer / remplacer
	Moteur défectueux	Remplacer

## AU CONSOMMATEUR

Si vous connaissez des problèmes avec ce produit, avant d'appeler le magasin où vous en avez fait l'acquisition, s'il-vous-plaît, contactez notre service à la clientèle au **514 337-4415**. Ils se feront un plaisir de vous aider avec toutes les questions que vous auriez concernant l'installation.