



INSTALLATION INSTRUCTIONS

2190 Dagenais Blvd. West Tel. : 514.337.4415
Laval (Quebec) Fax : 514.337.4029
Canada info@burcam.com
H7L 5X9 see us at www.burcam.com

MODEL
300527
Version W

Your pump has been carefully packaged at the factory to prevent damage during shipping. However, occasional damage may occur due to rough handling. **Carefully inspect your pump** for damages that could cause failures. Report any damage to your carrier or your point of purchase.

SUBMERSIBLE SUMP PUMP

Please read these instructions carefully. **Failure** to comply to instructions and **designed** operation of this system, may **void** the warranty.



SAFETY INSTRUCTIONS:

This fine pump that you have just purchased is designed from the latest in material and workmanship. Before installation and operation, we recommend the following procedures:

- A** Check with your local electrical and plumbing codes to ensure you comply with the regulations. These codes have been designed with your safety in mind. Be sure you comply with them.
- B** We recommend that a separate circuit be lead from the home electrical distribution panel properly protected with a fuse or a circuit breaker. We also recommend that a ground fault circuit be used. Consult a licensed electrician for all wiring.
- C** The ground terminal on the three prong plugs should never be removed. They are supplied and designed for your protection.
- D** Never make adjustments to any electrical appliance or product with the power connected. Do not only unscrew the fuse or trip the breaker, remove the power plug from the receptacle.
- E** Assuming that you have a sump pit located in your basement floor... Your sump pit must be constructed from concrete, brick, tile or more recently a sump basin made from plastic and/or fiberglass. The minimum size of your sump pit **MUST** be 18" in diameter and no less than 25" deep. When pit is ready, proceed to next step.

MONTHLY MANDATORY CHECK-UP:

1. Inspect the pump and the sump for any obvious condition that necessitates cleaning, correction, adjustment or repair.
2. Clear the sump and the surroundings of any paper, leaves or other debris that might clog the input openings. Remove anything that might float into the sump.
3. Assure that the pump is secure and vertical for proper operation.
4. Assure that there is adequate clearance from any combustible materials or structure. Stored materials must be kept away from the pump. Shelves or cabinet structures must not be in close proximity over the pump.
5. Assure that the motor is securely plugged into a proper 'GFCI' electrical outlet.
6. Test the 'GFCI' outlet by pressing its test switch. This should prove that the outlet is energized and will trip off to protect against a ground fault. Be sure to reset the 'GFCI' by pressing its reset switch.
7. Lift the float to prove that the pump will start when required. (Step 8 below will test submersible pumps with enclosed floats).
8. Put a pail of water (8 liters) in the sump to prove that any check valve present will permit effluent to flow.
9. Observe that the plumbing can carry the effluent safely out of the residence.

Material required for submersible sump pump installation:

- Desired length of 1 1/2" or 1 1/4" of ABS/DWV pipe to link up the pump to the drain line.
- 1 only 1 1/4" check valve (350353) (Note that this 1 1/4" check valve may also be use with a 1 1/2" pipe).
- 18" x 25" sump basin.
- 1 1/4"-1 1/2" stainless steel clamps (750886).
- ABS cement.

Tools:

Screwdrivers, hacksaw to cut pipe, knife to assist in pipe cutting, round file to smooth pipe ends, pipe wrench, adjustable wrench to tighten fittings.

NOTICE

This unit is not designed for applications involving salt water or brine. Use with salt water or brine will void warranty.

APPLICATION:

- This submersible sump pump is designed for a permanent sump installation
- To be used in a residential cottage and farm application.

Capacity:

	US GPH	LPH
5'	4000	15100
10'	3200	12000
15'	2300	8700
20'	1300	4900
25'	200	750

Friction loss
not included.

FEATURES:

- Non corrosive material.
- Stainless steel motor body.
- Stainless steel mechanical rotary seal.
- Thermal and overload protection.
- Piggyback grounded cables.
- 3/4HP, 115VAC, 60Hz, 5.5A (10A at start).

INSTRUCTIONS STEPS

IMPORTANT NOTICE

Please note you proceed with the installation of this product that the manufacturer's guideline has to be respected. Failure to comply may void your warranty.

The following are minimum requirements in order to protect your residence from flooding. It is a small investment but it is your personal responsibility to protect your home, family and valuables. Failure to comply with the following requirements may also void your warranty :

- Two (2) pumps have to be installed in the sump pit. The first pump as a primary pump and the second pump as the backup unit.
- Burcam alarm system model 450455 has to be installed to advise you any malfunctions.
- As sump pumps are electrically powered and activated so to prevent flooding, a Burcam battery powered back-up pump model 300403 has to be installed to evacuate the water.

Pump selection, proper and adequate installation are a must to comply with local by-laws and need to be adhered to.

STEP 1

We recommend that you install your pump in a clean location where there is adequate room for servicing at a later date. Protection from freezing temperatures and good ventilation should be considered as well, to provide the pump an environment for long life. **Do not use to pump gas or toxic fuels. This submersible sump pump is designed to pump water only.**

Friction losses in the discharge pipe must be taken into consideration when the horizontal offset is greater than 50 feet. The discharge pipe should be increased from 1 1/2" to 2". This will reduce friction losses and allow the pump to give maximum performance.

More friction losses must also be taken into consideration when many elbows and fittings are installed in the discharge line. Each elbows and fittings must be considered as 1 feet of head.

The float switch of your pump has been pre-set at the factory and does not need any adjustment.

Never run the pump dry. Damage to the seal may occur. Fill pump pit or sump basin with water before turning on the power.

STEP 2

Assuming that you have a sump pit located in your basement floor. Your sump pit must be constructed from concrete, brick, tile or more recently a sump basin made from plastic and/or fiberglass. The minimum size of your sump pit must be 18" in diameter and no less than 25" deep. When pit is ready, proceed to next step.

SUMP PUMP APPLICATION

(SEE DIAGRAM ON PAGE 5)

STEP 3

At this step, you have the opportunity to install a 1 1/2" or a 1 1/4" discharge. We recommend a 1 1/2" ABS/DWV discharge. Install a check valve (350362 in-line 1 1/2" or 350353 1 1/4" MNPT inlet and 1 1/4" or 1 1/2" outlet) over discharge pipe of your pump and secure it with stainless steel clamps or glued nipple for ABS/DWV pipe. This check valve will allow easy access to pump, should service be required.

STEP 4

Install and position your submersible sump pump in the centre of your sump pit or basin and ensure that there is clearance to allow the mechanical float switch a free working area without obstructions (pipe, pit's wall, power cord). The float cord length is factory set and should not need adjustment. If adjustment is required, the switch cord can be shorted or lengthed.

STEP 5

Install your discharge pipe from check valve to the point of discharge or drain. For installation over 50 feet of horizontal position discharge pipe, use a 2" pipe to reduce friction loss.

STEP 6

The mechanical switch provided with your pump is supplied with a serial electrical male plug. Fix the power cord of the pump into the piggy-back receptacle of the switch and plug this one into electrical grounded outlet. We recommend that a licensed electrician be employed to do wiring. Permanently ground the motor in accordance to the electrical codes for your area. Do not use an extension cord to connect your pump to the power source. From your distribution panel to the receptacle, we recommend a wire gauge not smaller than 14 gauge. Use tape or tie wrap to fix power cords to discharge pipe.

STEP 7

Fill the sump pit or basin with water to test the operation of your submersible sump pump. The motor should start when the water level reaches approximately 3" over your pump. Allow the pump to go through several "on-off" cycle to assure satisfactory operation. If needed, see trouble shooting guide in this manual.

STEP 8

Review your installation with typical diagram. Check all connections for leaks.

MAINTENANCE

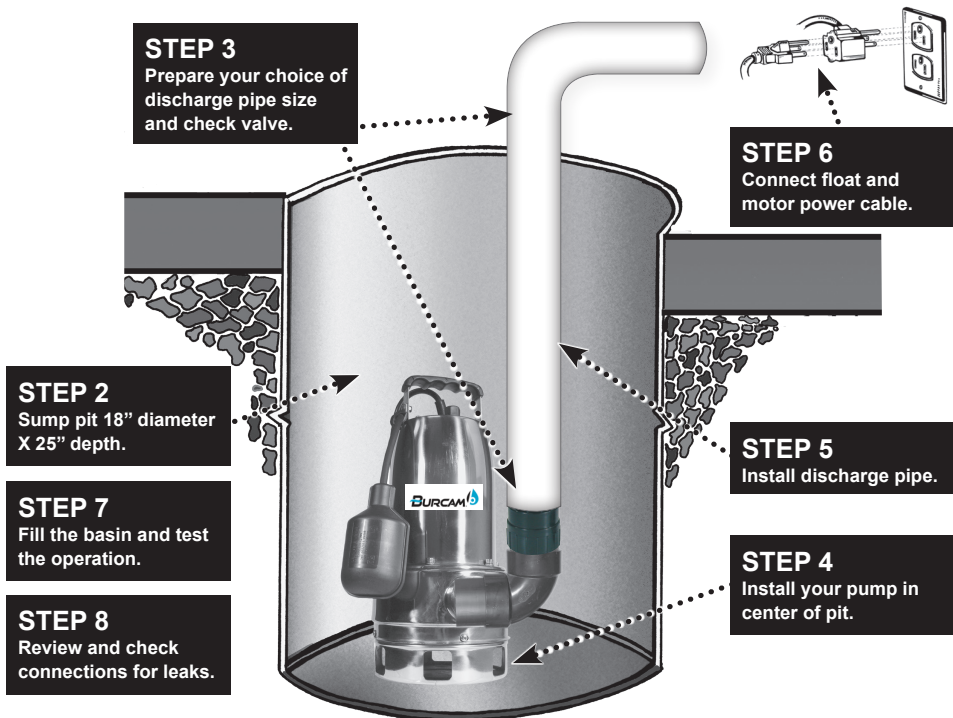
Unplug the switch and pump motor power cord. Remove the pump from pit or basin. Remove trash accumulation and dirt from the pump and float switch. Be sure the float switch operates freely after cleaning. If tar or paint has been received in the pit or basin, use kerosene to remove residue from float switch or pump. **Do not use strong paint solvents.**

Remove the screws that hold the strainer or the base to the bottom of the pump body. Pry the base off the pump body carefully. Clean the impeller and volute passage way from any debris which may have become in contact with these parts. Again, if tar or paint has entered pump, clean with kerosene. **Do not use strong paint solvents.** Be sure impeller turns freely after cleaning.

Check and clean away any debris which may be clogging the suction inlet, pump discharge, check valve and discharge line.

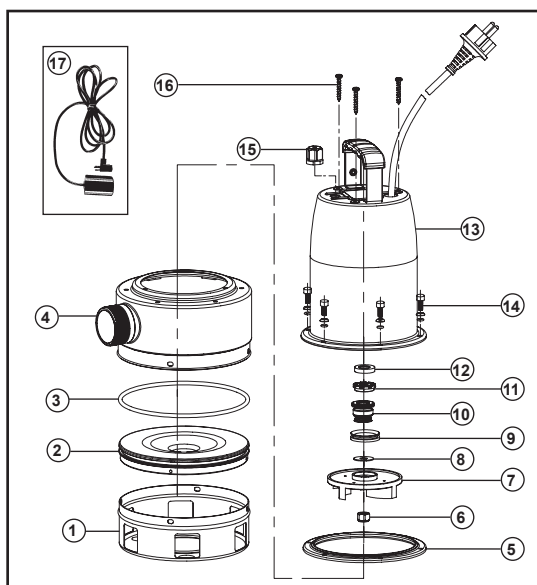
Replace screws and return sump pump to sump pit or basin and reconnect to piping.

SUMP PUMP APPLICATION



REPAIR PARTS

REF.	PARTS	DESCRIPTION
1	310246	Base
2	310247	Housing cover
3	310248	O-Ring
4	310249	Hydraulic housing
5	310250	Lower seal
6	310251	Nut
7	310252	Impeller
8	310253	Flat washer
9	310254	Rubber ring
10	310255	Mechanical seal
11	310256	Plastic washer
12	310257	Oil seal
13	310263	Motor
14	310258	Screw (6)
15	310259	Plug
16	310260	Screw (3)
17	450468A	Switch
18	52285	PVC Elbow (none shown)



Repair parts may be ordered from your authorized point of sale or from
BURCAM PUMPS

TROUBLE SHOOTING GUIDE CHECKLIST

NEVER MAKE ADJUSTMENTS TO ANY ELECTRICAL APPLIANCE OR PRODUCT WITH THE POWER CONNECTED. DON'T JUST UNSCREW THE FUSE OR TRIP THE BREAKER, REMOVE THE POWER FROM THE RECEPTACLE.

TROUBLE	PROBABLE CAUSE	ACTION
Motor does not run.	Switch is off position Blown fuse Tripped breaker Plug disconnected Corroded plug Low water level Thermal overcharge Defective switch/float Defective motor Improper float position	Turn switch to on position Replace Reset Re-install Clean prongs Add water and verify Cool the motor Replace Replace/repair Check movement
Pump does not deliver to full capacity.	Jammed impeller Plugged check valve Blocked suction/inlet Discharge leak Blocked line/pipe Worn impeller Defective motor	Clean Clean/replace Check for debris in pit and clean Repair Check for debris or ice Repair/replace Replace
Pump does not shut-off.	Defective switch Float obstruction Blocked suction/inlet	Replace Adjust/check Check for debris in pit and clean

TO THE END CONSUMER

If you have any problems with the product, before advising the store, where you've purchased the pump, please contact us at **514 337-4415** , and ask for our sales department, and they will be pleased to help you with any questions you might have, concerning your installation.

2190 boul. Dagenais Ouest Tél. : 514.337.4415
Laval (Québec) Fax : 514.337.4029
Canada info@burcam.com
H7L 5X9 voir www.burcam.com

MODÈLE
300527
Version W

POMPE
DE PUISARD
SUBMERSIBLE

Votre pompe a été soigneusement emballée à l'usine, pour prévenir les dommages possibles lors du transport. Toutefois, des dommages occasionnels peuvent être encourus par une mauvaise manutention.

Vérifiez soigneusement votre pompe afin de détecter tout dommage possible qui pourrait causer un bris de la pompe. Signalez tout dommage au **transporteur** ou à **votre point de vente.**

S'il vous plaît, veuillez lire attentivement ces instructions.

Le **défaut** de vous soumettre aux instructions et opérations **appropriées** à ce système peut **annuler** la garantie.



CONSEILS DE SÉCURITÉ:

La pompe que vous venez d'acquérir est un produit fabriqué avec les meilleurs matériaux et par une main-d'œuvre spécialisée. Veuillez suivre les instructions d'utilisation et prendre les précautions nécessaires pour votre sécurité:

A Consultez les normes de plomberie et d'électricité se rapportant à votre région, pour vous assurer des règles à respecter. Ces codes sont établis pour votre sécurité. Veuillez les respecter.

B Nous recommandons qu'un circuit électrique soit installé du panneau de distribution de votre maison, et protégé par un fusible ou un coupe-circuit (disjoncteur). Un circuit de protection avec mise à terre est recommandé. Consultez un électricien licencié.

C Le terminal de la mise à terre de votre prise de courant ne doit jamais être enlevé. Il est fourni et conçu pour votre sécurité.

D Lors d'ajustement sur des appareils électriques, toujours s'assurer que le courant est débranché. Ne pas seulement enlever le fusible ou mettre le disjoncteur hors tension. Il faut débrancher le câble d'alimentation de la prise.

E Assumant que vous avez une fosse dans votre sous-sol... Votre fosse doit être construite de béton, briques, tuiles ou bassin de plastique et/ou de fibre de verre. La dimension minimale de la fosse doit être de 18" de diamètre par 25" de profondeur. Lorsque la fosse est conforme, passer à l'étape suivante.

VÉRIFICATION MENSUELLE OBLIGATOIRE:

1. Inspectez la pompe et le puisard pour déceler toutes conditions nécessitant un nettoyage, une correction, un ajustement ou une réparation.
2. Nettoyez le puisard et ses environs de tous papiers, feuilles ou autres débris qui pourraient obstruer le point de succion de la pompe. Enlevez tout ce qui pourrait flotter dans l'entourage du puisard.
3. Assurez-vous que la pompe est sécurisée et en position verticale pour un fonctionnement adéquat.
4. Assurez-vous que tout matériel ou structure combustible est suffisamment éloigné de la pompe. Tout matériel entreposé doit être tenu à l'écart de la pompe. Les structures de placards ou d'armoires ne doivent pas être à proximité de la pompe. Les tablettes ne doivent pas être au-dessus de la pompe.
5. Assurez-vous que le moteur est sécuritairement branché dans une prise électrique 'GFCI' adéquate.
6. Essayez la prise 'GFCI' en pressant le bouton de test. Ceci confirmera que la prise est sous tension et déclenche correctement pour protéger d'une fuite à la terre. Soyez certain de remettre en fonction la prise 'GFCI' en appuyant sur le bouton de réinitialisation (reset).
7. Soulevez la flotte pour confirmer que la pompe démarrera lorsque requis. (Le point 8 ci-bas servira à confirmer le démarrage d'une pompe submersible munie d'une flotte intégrée).
8. Versez un seau d'eau (8 litres) dans le puisard pour vérifier que tout clapet de retenue installé évacue le débit d'effluent.
9. Vérifiez visuellement que la tuyauterie peut évacuer l'effluent sécuritairement hors de la résidence.

Matériel requis pour l'installation d'une pompe de puisard submersible:

- Longueur désirée de tuyau 1 1/2" ou 1 1/4" ABS/DWV, pour relier la décharge de la pompe au tuyau de drain existant.
- 1 clapet de retenue (350353) (Notez que ce clapet s'adapte aux tuyaux de 1 1/4" et 1 1/2").
- Bassin 18" x 25".
- Collier de serrage en acier inoxydable 1 1/4"-1 1/2" (750886).
- ciment ABS.

AVIS IMPORTANT

Les composantes de ce produit ne sont pas conçues pour être en contact avec de l'eau salée ou de la saumure. L'utilisation avec l'eau salée ou de la saumure annulera automatiquement l'application de la garantie.

Outillage:

Tournevis, scie à métal pour couper les tuyaux, couteau pour affiner les coupes, lime arrondie pour adoucir les coupes, clé à tuyau, clé à mollette.

APPLICATION:

- Cette pompe de puisard submersible est conçue pour une installation permanente en usage domestique, résidentiel ou à la ferme.
- Pour installation permanente de pompage d'eau.

Capacités:

	GPH US	LPH	
	5'	4000	15100
	10'	3200	12000
Perte due à la friction non comprise.	15'	2300	8700
	20'	1300	4900
	25'	200	750

CARACTÉRISTIQUES:

- Boîtier de pompe en fonte.
- Boîtier de moteur en acier inoxydable.
- Câbles avec mise à terre, à branchement successifs
- Sceau mécanique rotatif en acier inoxydable
- Protection thermique et de surcharge pour usage continu.
- 3/4CV, 115VCA, 60Hz, 5,5A (10A au démarrage).

ÉTAPES D'INSTALLATION

NOTE IMPORTANTE : Veuillez prendre note qu'avant de procéder à l'installation de ce produit, vous devez respecter les instructions d'installation du fabricant. Le défaut de vous y conformer pourrait annuler votre garantie.

Les points suivants sont les exigences minimales pour protéger votre résidence contre les inondations. C'est un petit investissement mais il est de votre responsabilité de protéger votre maison, votre famille et vos objets de valeur. Le défaut de vous conformer aux exigences suivantes pourrait aussi annuler votre garantie.

- Vous devez installer deux (2) pompes dans votre puisard. La première agira comme pompe primaire et la seconde servira d'unité de secours.
- Le système d'alarme Burcam model 450454 doit aussi être installé pour vous signaler toutes défaillances.
- Comme les pompes de puisard fonctionnent à l'électricité, pour prévenir une inondation, une pompe d'urgence à batterie Burcam modèle 300403 doit être installée pour évacuer l'eau.

La sélection de pompe et l'installation adéquate et conforme sont obligatoires pour respecter les règles et codes locaux. Vous devez vous y conformer.

ÉTAPE 1 Nous recommandons que votre pompe soit installée dans un endroit propre, où il y a un espace suffisant pour effectuer toute réparation ultérieure. Une protection contre le gel et une bonne ventilation doivent être prises en considération pour optimiser la durée de vie de la pompe. **Ne pas utiliser pour pomper des produits pétroliers. Cette pompe est uniquement conçue pour pomper de l'eau.** La perte due à la friction dans le tuyau de décharge doit être prise en considération lorsque la longueur horizontale dépasse 50 pieds. Dans ce cas, le tuyau devrait passer de 1 1/2" à 2". Ceci réduira la perte de friction et permettra à la pompe de donner une performance maximale. Chaque coude ou adaptateur provoque aussi une perte due à la friction. Chacun doit être évalué comme ajoutant 1 pied de tête. L'interrupteur à flotte de votre pompe a été pré réglé en usine et ne requiert aucun ajustement. **La pompe ne doit jamais fonctionner à sec.** Le sceau pourrait être endommagé. Remplir la fosse ou le bassin avec de l'eau avant de brancher la pompe.

ÉTAPE 2 Assumant que vous avez une fosse dans votre sous-sol... Votre fosse peut être construite de béton, briques, tuiles ou bassin de plastique et/ou de fibre de verre. La dimension minimale de la fosse devrait être de 18" de diamètre par 25" de profondeur. Lorsque la fosse est conforme, passer à l'étape suivante.

APPLICATION DE POMPE PUISARD

(Voir le diagramme à la page 5)

ÉTAPE 3 Maintenant, vous avez la possibilité d'utiliser un tuyau de décharge de 1 1/2" ou de 1 1/4". Nous recommandons une décharge de 1 1/2" ABS / DWV. Installer un clapet de retenue (350362 en ligne 1 1/2" ou 350353 1 1/4" MNPT d'entrée et 1 1/4" ou 1 1/2" de sortie) à la décharge et fixer le tout avec un collier de serrage d'acier inoxydable ou un union collé pour tuyau ABS / DWV. Le clapet de retenue vous permettra un accès facile lors d'une maintenance future.

ÉTAPE 4 Positionner la pompe submersible au centre de la fosse ou du bassin et s'assurer que l'espace requis au mouvement de la flotte mécanique est libre de tout obstacle (tuyau, mur du bassin, câble d'alimentation). La longueur du câble de la flotte est réglée en usine et ne devrait pas nécessiter d'ajustement. Si requis, la longueur du câble peut être allongée ou raccourcie.

ÉTAPE 5 Installer la ligne de décharge du clapet de retenue au point de décharge ou de drainage. Pour une installation de plus de 50 pieds de tuyau horizontal, utiliser un tuyau de 2" pour réduire la perte due à la friction.

ÉTAPE 6 L'interrupteur mécanique fourni avec votre pompe est équipé d'un branchement mâle en série. Insérer le câble d'alimentation de la pompe au dos de celui de l'interrupteur et brancher le tout dans une prise. Nous recommandons qu'un électricien licencié effectue les câblages électriques requis. Le moteur doit être constamment mis à terre tel que requis selon les normes d'électricité de votre région. Ne pas utiliser de câble d'extension pour brancher la pompe. Du panneau de distribution électrique à la prise, nous recommandons un calibre minimal de 14. Utiliser du ruban gommé ou des attaches pour câbles et fixer les câbles électriques au tuyau de décharge.

ÉTAPE 7 Emplir la fosse ou le bassin avec de l'eau et vérifier le fonctionnement de la pompe. Le moteur devrait démarrer lorsque le niveau de l'eau atteint environ 3" au-dessus de la pompe. Faire fonctionner la pompe pendant quelques cycles pour vous assurer que l'opération est satisfaisante. Sinon, rechercher la cause probable dans le guide de résolution des problèmes de ce manuel.

ÉTAPE 8 Réviser votre installation avec le diagramme typique. Vérifier tous les joints afin de déceler les fuites.

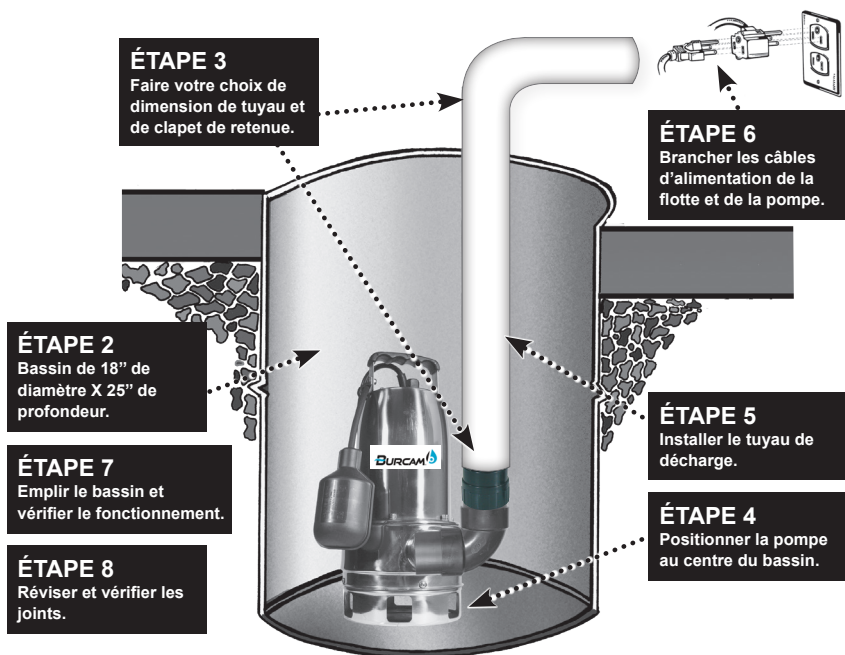
MAINTENANCE

Débrancher l'alimentation de l'interrupteur et du moteur. Retirer la pompe du bassin. Enlever les accumulations de débris et de saleté de la pompe et de l'interrupteur. Bien s'assurer que l'interrupteur est libre d'opérer après le nettoyage. Si du goudron ou de la peinture se sont accumulés dans le bassin, utiliser du kérosène pour enlever les résidus de l'interrupteur ou de la pompe. **Ne pas utiliser de solvant à peinture.**

Enlever les vis qui retiennent la base au boîtier de la pompe. Retirer délicatement la base du boîtier. Nettoyer l'impulseur et le boîtier de tous débris qui peuvent avoir été en contact avec ces pièces. Encore une fois, si du goudron ou de la peinture se sont infiltrés dans le boîtier, nettoyer avec du kérosène. **Ne pas utiliser de solvant à peinture.** Bien s'assurer que l'impulseur tourne librement après le nettoyage.

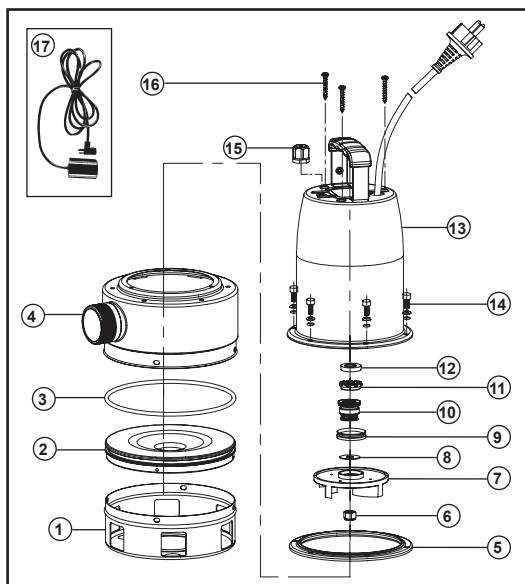
Vérifier et nettoyer tout débris qui pourraient bloquer la succion, la décharge de la pompe, le clapet de retenue ou le tuyau de décharge. Ré-assembler la base avec les vis, replacer la pompe dans le bassin et rebrancher la tuyauterie.

APPLICATION DE POMPE PUISARD



PIÈCES DE RECHANGE

RÉF.	PIÈCES	DESCRIPTION
1	310246	Base
2	310247	Couvercle du boîtier
3	310248	Joint torique
4	310249	Boîtier de la pompe
5	310250	Sceau inférieur
6	310251	Boulon
7	310252	Impulseur
8	310253	Rondelle plate
9	310254	Anneau de caoutchouc
10	310255	Sceau mécanique
11	310256	Rondelle en plastique
12	310257	Sceau d'huile
13	310263	Moteur
14	310258	Vis (6)
15	310259	Bouchon
16	310260	Vis (3)
17	450468A	Interrupteur
18	52285	Coude de PVC (non illustré)



Les pièces de rechange peuvent être commandées de votre point de vente autorisé ou de POMPES BURCAM

GUIDE DE RÉOLUTION DES PROBLÈMES

LORS D'AJUSTEMENT SUR DES APPAREILS ÉLECTRIQUES, TOUJOURS S'ASSURER QUE LE COURANT EST DÉBRANCHÉ. NE PAS SEULEMENT ENLEVER LE FUSIBLE OU METTRE LE DISJONCTEUR HORS TENSION. IL FAUT DÉBRANCHER LE CÂBLE D'ALIMENTATION DE LA PRISE.

PROBLÈME	CAUSE POSSIBLE	ACTION
Le moteur ne fonctionne pas.	Commutateur hors circuit Fusible brûlé Disjoncteur déclenché Alimentation débranchée Branchement corrodé Niveau d'eau trop bas Surcharge thermique Interrupteur défectueux Moteur défectueux Flotte bloquée	Remettre en circuit Remplacer Enclencher Rebrancher Nettoyer Ajouter de l'eau et vérifier Laisser le moteur refroidir Remplacer Remplacer/répare Vérifier le mouvement
Le débit n'est pas à pleine capacité.	Impulseur bloqué Clapet de retenue bloqué Succion bloquée Fuite dans la ligne de décharge Tuyau bloqué Impulseur endommagé Moteur défectueux	Nettoyer Nettoyer/remplacer Vérifier les débris et nettoyer Répare Vérifier les débris ou la formation de glace Réparer/remplacer Remplacer
La pompe ne s'arrête pas.	Interrupteur défectueux Obstruction au mouvement de la flotte Succion bloquée	Remplacer Vérifier le mouvement Vérifier les débris et nettoyer

AU CONSOMMATEUR

Si vous connaissez des problèmes avec ce produit, avant d'appeler le magasin où vous en avez fait l'acquisition, s'il-vous-plaît, contactez notre service à la clientèle au **514 337-4415**. Ils se feront un plaisir de vous aider avec toutes les questions que vous auriez concernant l'installation.