



# INSTALLATION INSTRUCTIONS

2190 Dagenais Blvd. West    Tel. : 514.337.4415  
Laval (Quebec)              Fax : 514.337.4029  
Canada                        info@burcam.com  
H7L 5X9                        see us at [www.burcam.com](http://www.burcam.com)

## MODEL 300512

### FOUNTAIN & WATERFALLS PUMP

Your pump has been carefully packaged at the factory to prevent damage during shipping. However, occasional damage may occur due to rough handling. **Carefully inspect your pump** for damages that could cause failures. Report any damage to your carrier or your point of purchase.

Please read these instructions carefully. **Failure** to comply to instructions and **designed** operation of this system, may **void** the warranty.



# SAFETY INSTRUCTIONS

This fine pump that you have just purchased is designed from the latest in material and workmanship.

Before installation and operation, we recommend the following procedures :

- A** Check with your local electrical and plumbing codes to ensure you comply with the regulations. These codes have been designed with your safety in mind. Be sure you comply with them.
- B** A separate circuit have to be lead from the home electrical distribution panel properly protected with a fuse or a circuit breaker. We also recommend that a ground fault circuit be used. Consult a licensed electrician for all wiring.
- C** The ground terminal on the three prong plugs should never be removed. They are supplied and designed for your protection.
- D** Never make adjustments to any electrical appliance or product with the power connected. Do not only unscrew the fuse or trip the breaker, remove the power plug from the receptacle.

## APPLICATION

- This submersible utility pump is designed for a portable application, for dewatering around homes.
- This pump is great for water transfer from basin, pool cover, flooded floor, flat roof.
- May also be used for waterfall, fountain.

## CAPACITY

5'	2270 US GPH
10'	2100 US GPH
15'	1700 US GPH
20'	975 US GPH

Friction loss  
in pipe not  
included.

## FEATURES

- Non-corrosive material.
- Stainless steel mechanical rotary seal.
- Thermal and overload protection.
- 1/3 HP, 115V AC, 60Hz, 3.4A, (6.1A when start).

### NOTICE

This unit is not designed for applications to pump salt water or brine.  
Use with salt water or brine will void warranty.

# INSTRUCTION STEPS

## WARNING : NEVER RUN THE PUMP DRY

### STEP 1

Install the pump at the appropriate place to drain or at the source for waterfall and/or fountain.

### STEP 2

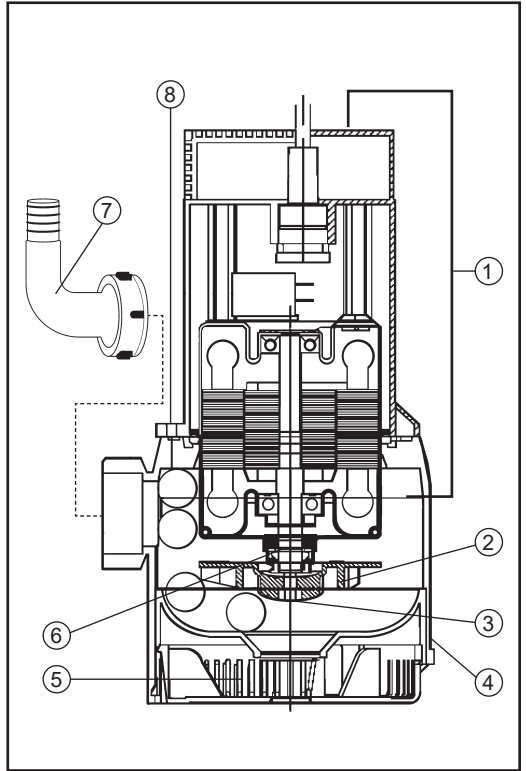
Run a 1-1/4" pipe to the desire discharge point.

### STEP 3

Make sure that sand, rocks or any debris does not clog the suction screen.

# REPAIR PARTS

REF.	PARTS	DESCRIPTION
1	310680	Complete motor
2	310681	Impeller
3	310682	Impeller screw
4	310683	Pump housing
5	310684	Strainer
6	310685	Mechanical seal
7	310686	Barb discharge reducer
8	310687	Pump body screw (4)



Repair parts may be ordered your authorized point of sale of from  
BURCAM PUMPS

# TROUBLE SHOOTING GUIDE CHECKLIST

NEVER MAKE ADJUSTMENTS TO ANY ELECTRICAL APPLIANCE OR PRODUCT WITH THE POWER CONNECTED. DON'T JUST UNSCREW THE FUSE OR TRIP THE BREAKER, REMOVE THE POWER FROM THE RECEPTACLE.

<b>TROUBLE</b>	<b>PROBABLE CAUSE</b>	<b>ACTION</b>
<b>Motor does not run.</b>	Blown fuse	Replace
	Tripped breaker	Reset
	Plug disconnected	Re-install
	Corroded plug	Clean prongs
	Low water level	Add water and verify
	Thermal overloaded	Unplug the pump for 15 minutes then restart.
	Defective motor	Replace/repair
<b>Pump does not deliver to full capacity.</b>	Jammed impeller	Clean
	Blocked suction/inlet	Check for debris in pit and clean
	Discharge leak	Repair
	Blocked line/pipe	Check for debris or ice
	Worn impeller	Repair/replace
	Defective motor	Replace/repair

## TO THE END CONSUMER

If you have any problems with the product, before advising the store, where you've purchased the pump, please contact us at **514 337-4415**, and ask for our sales department, and they will be pleased to help you with any questions you might have, concerning your installation.

2190, boul. Dagenais Ouest Tél. : 514.337.4415  
Laval (Québec) Fax : 514.337.4029  
Canada info@burcam.com  
H7L 5X9 voir [www.burcam.com](http://www.burcam.com)

## MODÈLE 300512

### POMPE DE FONTAINE ET CASCADES

Votre pompe a été soigneusement emballée à l'usine, pour prévenir les dommages possibles lors du transport. Toutefois, des dommages occasionnels peuvent être encourus par une mauvaise manutention. **Vérifiez soigneusement votre pompe** afin de déceler tout dommage possible qui pourrait causer un bris de la pompe. Signalez tout dommage au transporteur ou à votre point de vente.

S'il vous plaît, veuillez lire attentivement ces instructions. Le **défaut** de vous soumettre aux instructions et opérations **appropriées** à ce système peut **annuler** la garantie.



## CONSEILS DE SÉCURITÉ :

La pompe que vous venez d'acquérir est un produit fabriqué avec les meilleurs matériaux et par une main-d'oeuvre spécialisée.

**Veillez suivre les instructions d'utilisation et prendre les précautions nécessaires pour votre sécurité :**

**A**

Consultez les normes de plomberie et d'électricité se rapportant à votre région, pour vous assurer des règles à respecter. Ces codes sont établis pour votre sécurité. Veuillez les respecter.

**B**

Nous recommandons qu'un circuit électrique soit installé du panneau de distribution de votre maison, et protégé par un fusible ou un coupe-circuit (disjoncteur). Un circuit de protection avec mise à terre est recommandé. Consultez un électricien licencié.

**C**

Le terminal de la mise à terre de votre prise de courant ne doit jamais être enlevé. Il est fourni et conçu pour votre sécurité.

**D**

Lors d'ajustement sur des appareils électriques, toujours s'assurer que le courant est débranché. Ne pas seulement enlever le fusible ou mettre le disjoncteur hors tension. Il faut débrancher le câble d'alimentation de la prise.

## APPLICATION

- Cette pompe d'utilité submersible est conçue pour une utilisation portative à la maison.
- Elle est très efficace pour assécher les toiles de piscine, bateaux, sols inondés, toits plats.
- Elle peut aussi être utilisée pour les cascades et fontaines à débit moyen.

## CAPACITÉ

1.5m	8600 LPH
3.0m	8000 LPH
4.5m	6450 LPH
6.0m	3690 LPH

Pertes dues  
à la friction  
non incluses.

## CARACTÉRISTIQUES

- Matériel non corrosif.
- Sceau mécanique en acier inoxydable.
- Protection thermique et de surcharge.
- 1/3 CV, 115V AC, 60Hz, 2.2A, 5A (au démarrage).

### AVIS IMPORTANT

Cette pompe ne doit pas être en contact avec de l'eau salée ou de la saumure.

L'utilisation avec l'eau salée ou de la saumure annulera automatiquement l'application de la garantie.

## ÉTAPES D'INSTALLATION

### ATTENTION : NE PAS FAIRE FONCTIONNER À SAC

#### STEP 1

Installer la pompe à l'endroit approprié pour le drainage, ou à la source d'eau pour les fontaines et cascades.

#### STEP 2

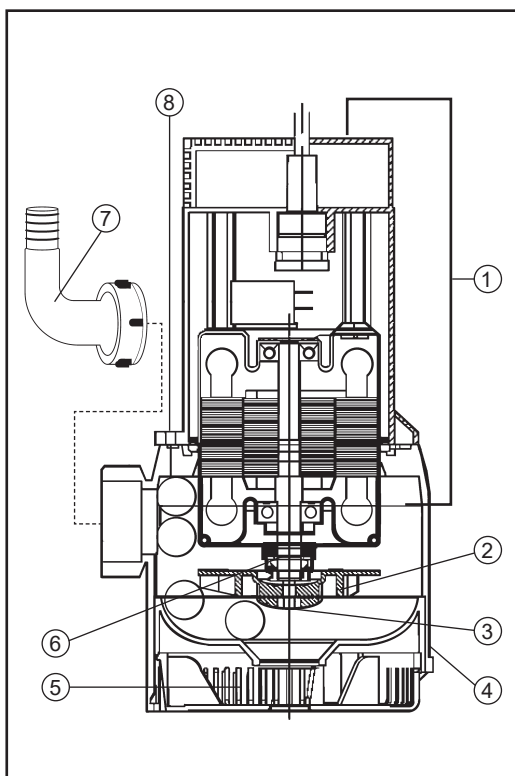
Installer un tuyau de 1-1/4" jusqu'au point de décharge.

#### STEP 3

Assurez-vous que du sable, des roches ou autres débris ne puissent bloquer le point d'aspiration.

## PIÈCES DE RECHANGE

RÉF.	PIÈCES	DESCRIPTION
1	310680	Moteur complet
2	310681	Impulseur
3	310682	Vis de l'impulseur
4	310683	Boîtier de la pompe
5	310684	Grille d'aspiration
6	310685	Sceau mécanique
7	310686	Décharge de la pompe
8	310687	Vis du boîtier de la pompe (4)



Les pièces de rechange peuvent être commandées de votre point de vente autorisé ou de  
POMPES BURCAM

# GUIDE DE RÉOLUTION DES PROBLÈMES

LORS D'AJUSTEMENT SUR DES APPAREILS ÉLECTRIQUES, TOUJOURS S'ASSURER QUE LE COURANT EST DÉBRANCHÉ. NE PAS SEULEMENT ENLEVER LE FUSIBLE OU METTRE LE DISJONCTEUR HORS TENSION. IL FAUT DÉBRANCHER LE CÂBLE D'ALIMENTATION DE LA PRISE.

PROBLÈME	CAUSE POSSIBLE	ACTION
<b>Le moteur ne fonctionne pas.</b>	Fusible brûlé	Remplacer
	Disjoncteur déclenché	Enclencher
	Alimentation débranchée	Rebrancher
	Branchement corrodé	Nettoyer
	Niveau d'eau trop bas	Ajouter de l'eau et vérifier
	Surcharge thermique	Débrancher la pompe pendant 15 minutes et réessayer
	Moteur défectueux	Remplacer / réparer
<b>Le débit n'est pas à pleine capacité.</b>	Impulseur bloqué	Nettoyer
	Succion bloquée	Vérifier les débris et nettoyer
	Fuite dans la ligne de décharge	Réparer
	Tuyau bloqué	Vérifier les débris ou la formation de glace
	Impulseur usé	Réparer / remplacer
	Moteur défectueux	Remplacer

## AU CONSOMMATEUR

Si vous connaissez des problèmes avec ce produit, avant d'appeler le magasin où vous en avez fait l'acquisition, s'il-vous-plaît, contactez notre service à la clientèle au **514 337-4415**. Ils se feront un plaisir de vous aider avec toutes les questions que vous auriez concernant l'installation.