



INSTALLATION INSTRUCTIONS

2190 Dagenais Blvd. West Tel. : 514.337.4415
Laval (Quebec) Fax : 514.337.4029
Canada info@burcam.com
H7L 5X9 see us at www.burcam.com

MODEL 300506SB

SUBMERSIBLE UTILITY PUMP

Your pump has been carefully packaged at the factory to prevent damage during shipping. However, occasional damage may occur due to rough handling. **Carefully inspect your pump** for damages that could cause failures. Report any damage to your carrier or your point of purchase.

Please read these instructions carefully. **Failure** to comply to instructions and **designed** operation of this system, may **void** the warranty.

NOTICE

This unit has been designed to pump water only. This unit is not designed for applications involving salt water, brine or any other liquids including petroleum products. Use with salt, brine or any other liquids including petroleum products will void the warranty.

ELECTRICAL CONNECTION

For pumping systems using more than one pump, each pump needs to be connected to its own dedicated circuit protected by a fuse or breaker. The use of dedicated circuits will allow the other pumps to continue functioning even if the fuse or breaker of one of the pumps trips .



SAFETY INSTRUCTIONS :

This fine pump that you have just purchased is designed from the latest in material and workmanship.

Before installation and operation, we recommend the following procedures :

- A** Check with your local electrical and plumbing codes to ensure you comply with the regulations. These codes have been designed with your safety in mind. Be sure you comply with them.
- B** We recommend that the pump be used on a separate circuit lead from the home electrical distribution panel, and which is protected with a fuse or a circuit breaker. The motor must be securely plugged into a proper 'GFCI' electrical outlet. Consult a licensed electrician for all wiring.
- C** The ground terminal on the three prong plugs should never be removed. They are supplied and designed for your protection.
- D** Never make adjustments to any electrical appliance or product with the power connected. Do not only unscrew the fuse or trip the breaker, remove the power plug from the receptacle.

MONTHLY MANDATORY CHECK-UP :

1. Inspect the pump for any obvious condition that necessitates cleaning, correction, adjustment or repair.
2. Clear the surroundings of any paper, leaves or other debris that might clog the input openings. Remove anything that might float into the suction area.
3. Ensure that the pump is secure and vertical for proper operation.
4. Ensure that there is adequate clearance from any combustible materials or structure. Stored materials must be kept away from the pump. Shelves or cabinet structures must not be in close proximity to the pump.
5. Test the 'GFCI' outlet by pressing its test switch. This should prove that the outlet is energized and will trip off to protect against a ground fault. Be sure to reset the 'GFCI' by pressing its reset switch.
6. Put the necessary pail of water in the sump to prove that the pump will start when required and that any check valve present will permit effluent to flow.
7. Observe that the plumbing can carry the effluent safely out.

APPLICATION

- This submersible utility pump is designed for a portable application, for dewatering around homes.
- This pump is great for water transfer from basin, pool cover, flooded floor, flat roof.

FEATURES

- Non-corrosive material.
- Stainless steel mechanical rotary seal.
- Thermal and overload protection.
- 1/6HP, 115VAC, 60Hz, 0.8A, (1.6A when start).

CAPACITY

	<u>LPH</u>		<u>US GPH</u>
1.5m	2080	5'	740
3.0m	1900	10'	500
4.5m	375	15'	100

Friction loss in pipe not included.

NOTICE

This unit is not designed for applications to pump salt water or brine. Use with salt water or brine will void warranty.

TYPICAL APPLICATIONS FOR THIS PRODUCT

STEP 1 Screw the garden hose to the pump discharge.

STEP 2 Install the pump at the appropriate place to remove water.

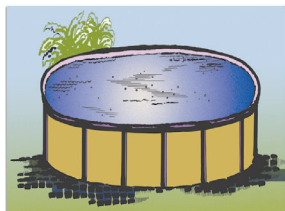
STEP 3 Connect the plug to the electrical outlet. The pump will start when the water level reaches 1 3/4" (± 1/2").

STEP 4 Note that this electronic switch will continue to provide electricity to the pump for 30 seconds after the switch lever drops down, to allow the water to continue to drain through the pump's bottom suction feature.

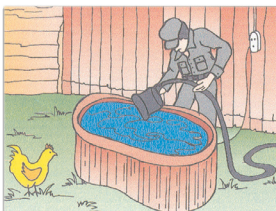
STEP 5 Remove the plug from the electrical outlet to immediately stop.

The delayed shut off is an important feature of this model. It is normal that the pump continue to run for a maximum of 30 to 35 seconds after the switch lever drops down to bring the water level to 1/8".

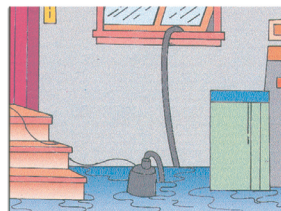
TO DRAIN POOL AND POOL COVER



TO DRAIN SPA

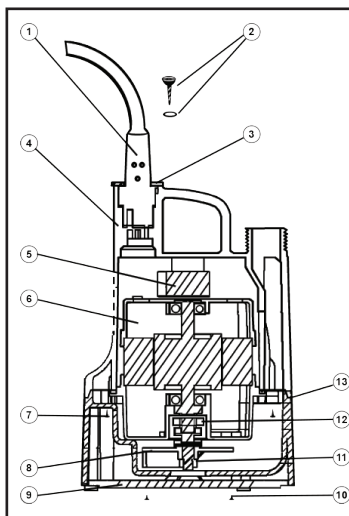


TO DRAIN FLOODED BASEMENT



REPAIR PARTS

REF.	PART	DESCRIPTION
1	300442N	Pump Power Cord
2	300463	Screws & washers (2)
3	300456	Cord Clasp
4	310942	Motor housing
5	310950	Capacitor
6	310945	Assembled motor
7	310944	Pump casing screws (6)
8	310948	Impeller
9	300443	Strainer
10	300463	Strainer screws (3)
11	300453	Impeller nut
12	310952	Mechanical seal
13	310943B	Pump casing
14	450464	Switch (Not shown)



Repair parts may be ordered your authorized point of sale of from
BURCAM PUMPS

TROUBLE SHOOTING GUIDE CHECKLIST

NEVER MAKE ADJUSTMENTS TO ANY ELECTRICAL APPLIANCE OR PRODUCT WITH THE POWER CONNECTED. DON'T JUST UNSCREW THE FUSE OR TRIP THE BREAKER, REMOVE THE POWER FROM THE RECEPTACLE.

TROUBLE	PROBABLE CAUSE	ACTION
Motor does not run.	Blown fuse	Replace
	Tripped breaker	Reset
	Plug disconnected	Re-install
	Corroded plug	Clean prongs
	Low water level	Add water and verify
	Thermal overloaded	Unplug the pump for 15 minutes then restart.
	Defective motor	Replace/repair
Pump does not deliver to full capacity.	Jammed impeller	Clean
	Blocked suction/inlet	Check for debris in pit and clean
	Discharge leak	Repair
	Blocked line/pipe	Check for debris or ice
	Worn impeller	Repair/replace
	Defective motor	Replace/repair

TO THE END CONSUMER

If you have any problems with the product, before advising the store, where you've purchased the pump, please contact us at **514 337-4415**, and ask for our sales department, and they will be pleased to help you with any questions you might have, concerning your installation.

2190 boul. Dagenais Ouest Tél. : 514.337.4415
Laval (Québec) Fax : 514.337.4029
Canada info@burcam.com
H7L 5X9 voir www.burcam.com

MODÈLE 300506SB

POMPE SUBMERSIBLE D'UTILITÉ

Votre pompe a été soigneusement emballée à l'usine, pour prévenir les dommages possibles lors du transport. Toutefois, des dommages occasionnels peuvent être encourus par une mauvaise manutention.

Vérifiez soigneusement votre pompe afin de déceler tout dommage possible qui pourrait causer un bris de la pompe. Signalez tout dommage au transporteur ou à votre point de vente.

AVIS IMPORTANT

Cette pompe est uniquement conçue pour pomper de l'eau. Les composantes de ce produit ne sont pas conçues pour être en contact avec l'eau salée, de la saumure ou tous autres liquides, incluant des produits pétroliers. L'utilisation avec l'eau salée, de la saumure ou tous autres liquides, incluant des produits pétroliers, annulera automatiquement l'application de la garantie.

BRANCHEMENT ÉLECTRIQUE

Pour des systèmes de pompage utilisant plus d'une pompe, chacune des pompes doivent être branchées à un circuit dédié, relié à des fusibles ou disjoncteurs indépendants. Ainsi, l'alimentation électrique d'une pompe ne sera pas interrompu si le fusible de l'autre pompe brûle ou si le disjoncteur de l'autre pompe se déclenche.

S'il vous plaît, veuillez lire attentivement ces instructions. Le défaut de vous soumettre aux instructions et opérations appropriées à ce système peut **annuler** la garantie.



CONSEILS DE SÉCURITÉ :

La pompe que vous venez d'acquérir est un produit fabriqué avec les meilleurs matériaux et par une main-d'oeuvre spécialisée. Veuillez suivre les instructions d'utilisation et prendre les précautions nécessaires pour votre sécurité :

- A** Consultez les normes de plomberie et d'électricité se rapportant à votre région, pour vous assurer des règles à respecter. Ces codes sont établis pour votre sécurité. Veuillez les respecter.
- B** Nous recommandons qu'un circuit électrique soit installé du panneau de distribution de votre maison, et protégé par un fusible ou un coupe-circuit (disjoncteur). Le moteur doit être branché sécuritairement dans un prise 'GFCI' adéquate. Consultez un électricien licencié.
- C** Le terminal de la mise à terre de votre prise de courant ne doit jamais être enlevé. Il est fourni et conçu pour votre sécurité.
- D** Lors d'ajustement sur des appareils électriques, toujours s'assurer que le courant est débranché. Ne pas seulement enlever le fusible ou mettre le disjoncteur hors tension. Il faut débrancher le câble d'alimentation de la prise.

VÉRIFICATION MENSUELLE OBLIGATION :

1. Inspectez la pompe pour déceler toutes conditions nécessitant un nettoyage, une correction, un ajustement ou une réparation.
2. Nettoyez le point de pompage et ses environs de tous papiers, feuilles ou autres débris qui pourraient obstruer le point de succion de la pompe. Enlevez tout ce qui pourrait flotter dans l'entourage du point de succion.
3. Assurez-vous que la pompe est sécurisée et en position verticale pour un fonctionnement adéquat.
4. Assurez-vous que tout matériel ou structure combustible est suffisamment éloigné de la pompe. Tout matériel entreposé doit être tenu à l'écart de la pompe. Les structures de placards ou d'armoires ne doivent pas être à proximité de la pompe. Les tablettes ne doivent pas être au-dessus de la pompe.
5. Essayez la prise 'GFCI' en pressant le bouton de test. Ceci confirmera que la prise est sous tension et déclenche correctement pour protéger d'une fuite à la terre. Soyez certain de remettre en fonction la prise 'GFCI' en appuyant sur le bouton de réinitialisation (reset).
6. Versez la quantité nécessaire de sceau(x) d'eau dans le puisard pour confirmer que la pompe démarrera lorsque requis et pour vérifier que tout clapet de retenue installé évacue le débit d'effluent.
7. Vérifiez visuellement que la tuyauterie peut évacuer l'effluent sécuritairement.

APPLICATION

- Cette pompe d'utilité submersible est conçue pour une utilisation portative à la maison.
- Elle est très efficace pour assécher les toiles de piscine, planchers, toits plats.

CAPACITÉS

	LPH		GPH US
1.5m	2080	5'	740
3.0m	1900	10'	500
4.5m	375	15'	100

CARACTÉRISTIQUES

- Matériel non corrosif.
- Sceau mécanique en acier inoxydable.
- Protection thermique et de surcharge.
- 1/6CV, 115VAC, 60Hz, 0.8A, (1.6A au démarrage).

AVIS IMPORTANT

Cette pompe ne doit pas être en contact avec de l'eau salée ou de la saumure.
L'utilisation avec l'eau salée ou de la saumure annulera automatiquement l'application de la garantie.

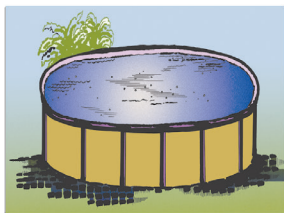
Pertes dues à la friction non incluses.

QUELQUES APPLICATIONS TYPIQUES POUR CE PRODUIT

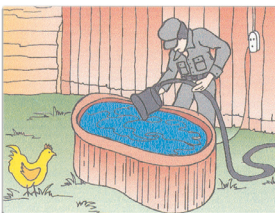
- ÉTAPE 1** Vissez le boyau d'arrosage à la décharge de la pompe.
- ÉTAPE 2** Positionnez la pompe à l'endroit approprié.
- ÉTAPE 3** Branchez le câble d'alimentation à la prise électrique. La pompe démarre lorsque le niveau d'eau atteint 4.5cm (± 1cm).
- ÉTAPE 4** Veuillez noter que l'interrupteur électronique continue d'alimenter la pompe en électricité pour une période de 30 secondes après que le levier soit abaissé, pour permettre une évacuation complète de l'eau dû à la caractéristique de succion par le dessous de la pompe.
- ÉTAPE 5** Débranchez la fiche de la prise électrique pour un arrêt immédiat de la pompe.

L'arrêt différé est une caractéristique importante de ce modèle. Il est normal que la pompe continue de fonctionner pour un minimum de 30 à 35 secondes, après que le levier soit abaissé, pour ramener le niveau d'eau à 1/8".

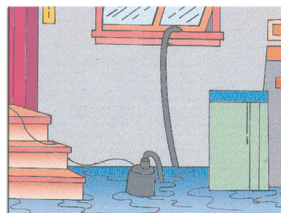
DRAINE PISCINE ET TOILE DE PISCINE



DRAINE LES SPAS

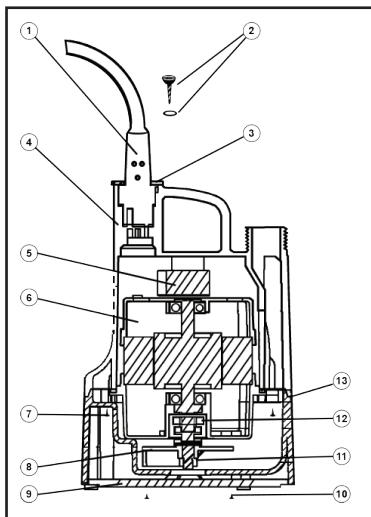


VIDANGE LES SOUS-SOLS INONDÉS.



PIÈCES DE RECHANGE

REF.	PIÈCES	DESCRIPTION
1	300442N	Câble d'alimentation
2	300463	Vis et anneaux (2)
3	300456	Fermeur du câble
4	310942	Boîtier du moteur
5	310950	Condensateur
6	310945	Moteur assemblé
7	310944	Vis du boîtier de la pompe (6)
8	310948	Impulseur
9	300443	Grille d'aspiration
10	300463	Vis de la grille d'aspiration (3)
11	300453	Noix de l'impulseur
12	310952	Sceau mécanique
13	310943B	Boîtier de la pompe
14	450464	Interrupteur (Non illustré)



Les pièces de rechange peuvent être commandées de votre point de vente autorisé ou de POMPES BURCAM

GUIDE DE RÉOLUTION DES PROBLÈMES

LORS D'AJUSTEMENT SUR DES APPAREILS ÉLECTRIQUES, TOUJOURS S'ASSURER QUE LE COURANT EST DÉBRANCHÉ. NE PAS SEULEMENT ENLEVER LE FUSIBLE OU METTRE LE DISJONCTEUR HORS TENSION. IL FAUT DÉBRANCHER LE CÂBLE D'ALIMENTATION DE LA PRISE.

PROBLÈME	CAUSE POSSIBLE	ACTION
Le moteur ne fonctionne pas.	Fusible brûlé	Remplacer
	Disjoncteur déclenché	Enclencher
	Alimentation débranchée	Rebrancher
	Branchement corrodé	Nettoyer
	Niveau d'eau trop bas	Ajouter de l'eau et vérifier
	Surcharge thermique	Débrancher la pompe pendant 15 minutes et réessayer
	Moteur défectueux	Remplacer / réparer
Le débit n'est pas à pleine capacité.	Impulseur bloqué	Nettoyer
	Succion bloquée	Vérifier les débris et nettoyer
	Fuite dans la ligne de décharge	Réparer
	Tuyau bloqué	Vérifier les débris ou la formation de glace
	Impulseur usé	Réparer / remplacer
	Moteur défectueux	Remplacer

AU CONSOMMATEUR

Si vous connaissez des problèmes avec ce produit, avant d'appeler le magasin où vous en avez fait l'acquisition, s'il-vous-plaît, contactez notre service à la clientèle au **514 337-4415**. Ils se feront un plaisir de vous aider avec toutes les questions que vous auriez concernant l'installation.