



INSTALLATION INSTRUCTIONS

2190 Dagenais Blvd. West Tel. : 514.337.4415
Laval (Quebec) Fax : 514.337.4029
Canada info@burcam.com
H7L 5X9 see us at www.burcam.com

MODEL 300209FP

UTILITY PUMP 12V

Please read these instructions carefully. **Failure** to comply to instructions and **designed** operation of this system, may **void** the warranty.

Your pump has been carefully packaged at the factory to prevent damage during shipping. However, occasional damage may occur due to rough handling. **Carefully inspect your pump** for damages that could cause failures. Report any damage to your carrier or your point of purchase.

**NEVER RUN
THIS PUMP
DRY**



SAFETY INSTRUCTIONS

This fine pump that you have just purchased is designed from the latest in material and workmanship.

Before installation and operation, we recommend the following procedures:

- A** Check with your local electrical and plumbing codes to ensure you comply with the regulations. These codes have been designed with your safety in mind. Be sure you comply with them.
- B** Do not submerge the motor or allow the motor to be exposed to water. Personal injury and/or death could result.
- C** This pump model becomes very hot during operation.
- D** Do not pump gasoline or other explosive liquids. Do not operate pump where flammable or explosive fumes or gases are present as a fire or explosion could result.

APPLICATION :

- Designed for use to empty waterbeds, aquariums, transferring and/or removing water from roof tops, etc.
- This utility pump is designed to work with a car battery or solar panels.

FEATURES :

- Non corrosive material.
- Stainless steel mechanical rotary seal.
- 12 Volts DC.

CAPACITY :

5'	325 US GPH
20'	300 US GPH
40'	200 US GPH

Friction loss
in pipe not
included.

NOTICE

This unit is not designed for applications involving salt water or brine. Use with salt water or brine will void warranty.

IMPORTANT INFORMATIONS

- The automatic thermal overload protection shuts the motor off when it overheats because of low voltage, trash in the pump or other problems. Normally, motor cools in 10 minutes and restarts automatically.
- If this pump is used for pumping mildly abrasive liquids like lake water, keep hose inlet above mud and sand. All severely abrasive liquids will wear the pump quickly and void warranty.
- This pump will handle most common waterlike liquids (water, light lube oil, etc.) at temperatures of 34°F to 120°F (1°C to 50°C). Thick liquids, fuels (gasoline etc.) or other flammable liquids, solvents, thinners and strong acids are totally prohibited.
- Never operate the pump against a closed or clogged discharge.
- Use 1/2" (13mm) minimum pipe. Note that the best performance occurs when the suction line is as short and direct as possible. For any lines of 40' or longer, install a 3/4" (19mm) pipe size.
- After few months of inactivity, the impeller may get bone dry. If this happens, replace the impeller.
- The motor is drop-proof but not waterproof.
- Motor brushes should be replaced every 50 hours of use. Remove brush cap to replace brush only.
- Never add oil to motor or brushes.

PRIMING

This unit will prime to 10 feet if you follow these instructions. Drop 1 tablespoon of vegetable oil into pump inlet and outlet before each use. Add water to suction pipe and install a foot valve to make easier priming. For a suction from 10' to 20' depth, a foot valve is mandatory and the suction line must be filled before pump start. If the pump does not prime within one (1) minute, unplug from receptacle and perform next steps :

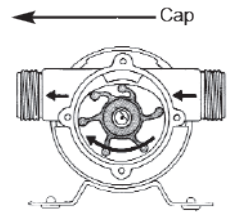
- Air leaks in suction pipe. For a garden hose, be sure fittings are tight and rubber washers are in good condition. For other pipe types, use teflon tape on all threads.
- Verify foot valve action.
- Verify for collapsed suction hose or plugged suction line.
- Verify for liquid supply too far away or too far below pump (more than 20 feet).
- Worn out or damaged impeller.
- Severe abrasive wear of volute plate or pump body. Remove pump cover to access these parts. Proceed carefully to avoid damaging the "O" ring.

INSTALLATION STEPS

- STEP 1** Fill liquid inlet and outlet of pump with one (1) table spoon of vegetable oil.
- STEP 2** Install suction and discharge line.
- STEP 3** Install on a 12 Volts battery.
- STEP 4** Unplug pump when liquid supply is exhausted. The overheat due to dry running will damage impeller or weld it to the pump body.

MAINTENANCE

- The shaft motor seal is generally good for the lift of the pump. When shaft seal leaks, it is because enough abrasives have been pumped to wear deep grooves in the shaft under the seal. In this situation, the purchase of a whole unit will cost less than repairs (motor and pump).
- Impeller replacement is also easy to do. Remove pump cover screws and cover. Remove worn impeller. Clean out inside of pump body and examine the volute plate. If worn, turn over. Wipe a small quantity of oil and install the replacement impeller by twisting in clockwise direction. This will blend the blades in place. Using screws, replace pump cover. Do not overtight.



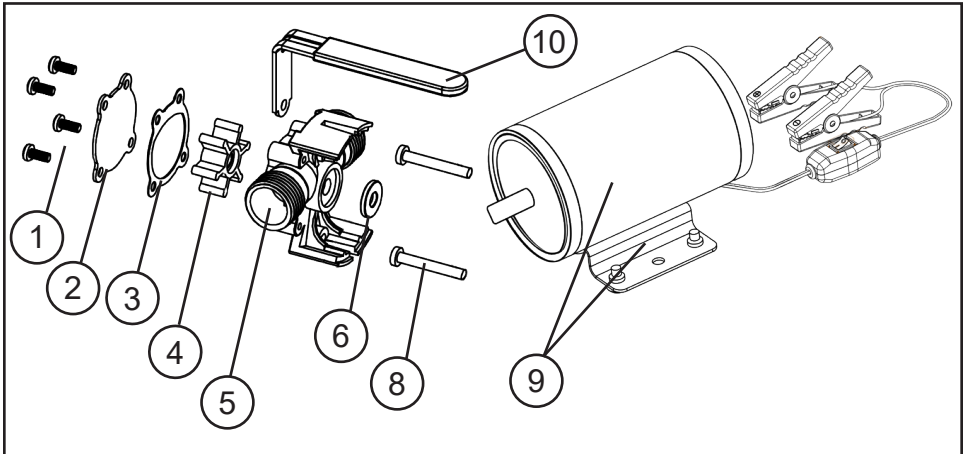
WARRANTY LIMITATION

The following situations void the warranty

- Running pump dry.
- Handling severe abrasive solution, fuels (gas etc.) or other flammable liquids, thinner, acid or other strong chemical solutions.
- Handling liquids hotter than 120°F (50°C).
- Normal wear.
- User abuse, including immersing pump.
- Commercial or industrial use.
- Alterations to electric cord or plug.
- Wholly or partly disassembled motor.

REPAIR PARTS

REF.	PART	DESCRIPTION	REF.	PART	DESCRIPTION
1	311523	Pump cover screw	6	311528	Washer seal
2	311524	Pump cover	8	311530	Pump body screw
3	311525	Cover seal	9	311534	Motor assembly
4	311526	Impeller	10	311533	Handle
5	311527	Pump body			



Repair parts may be ordered your authorized point of sale of from
BURCAM PUMPS

TROUBLE SHOOTING GUIDE CHECKLIST

NEVER MAKE ADJUSTMENTS TO ANY ELECTRICAL APPLIANCE OR PRODUCT WITH THE POWER CONNECTED. DON'T JUST UNSCREW THE FUSE OR TRIP THE BREAKER, REMOVE THE POWER FROM THE RECEPTACLE.

TROUBLE	PROBABLE CAUSE	ACTION
Motor does not run.	Thermal overcharge Defective motor	Cool the motor Replace/repair
Motor does not deliver to full capacity.	Low water level Jammed impeller Plugged check valve Blocked suction/inlet Blocked line/pipe Worn impeller Defective motor	Add water and verify Clean Clean/replace Check for debris in pit and clean Check for debris or ice Repair/replace Replace

TO THE END CONSUMER

If you have any problems with the product, before advising the store, where you've purchased the pump, please contact us at **514 337-4415**, and ask for our sales department, and they will be pleased to help you with any questions you might have, concerning your installation.

2190, boul. Dagenais Ouest Tél. : 514.337.4415
Laval (Québec) Fax : 514.337.4029
Canada info@burcam.com
H7L 5X9 voir www.burcam.com

MODÈLE 300209FP POMPE D'UTILITÉ 12V

S'il vous plaît, veuillez lire attentivement ces instructions. Le défaut de vous soumettre aux instructions et opérations appropriées à ce système peut annuler la garantie.

Votre pompe a été soigneusement emballée à l'usine, pour prévenir les dommages possibles lors du transport. Toutefois, des dommages occasionnels peuvent être encourus par une mauvaise manutention. **Vérifiez soigneusement votre pompe** afin de déceler tout dommage possible qui pourrait causer un bris de la pompe. Signalez tout dommage au transporteur ou à votre point de vente.

**NE JAMAIS FAIRE
FONCTIONNER CETTE
POMPE À SEC**



CONSEILS DE SÉCURITÉ

La pompe que vous venez d'acquérir est un produit fabriqué avec les meilleurs matériaux et par une main-d'oeuvre spécialisée.

Veillez suivre les instructions d'utilisation et prendre les précautions nécessaires pour votre sécurité :

- A** Consultez les normes de plomberie et d'électricité se rapportant à votre région, pour vous assurer des règles à respecter. Ces codes sont établis pour votre sécurité. Veuillez les respecter.
- B** Ne pas exposer ou submerger le moteur dans l'eau. De graves blessures pouvant mener à la mort pourraient survenir.
- C** Ce modèle de pompe vient très chaud durant son opération.
- D** Ne pas pomper de l'essence ou autre produits explosifs. Ne pas opérer la pompe en présence de flamme, de fumée ou de gas. Une explosion pourrait survenir.

APPLICATION :

- Cette pompe d'utilité est conçue pour la vidange de lits d'eau, d'aquariums, toits plats, etc.
- Cette pompe d'utilité est alimentés par une batterie automobile ou par des panneaux solaires.

CAPACITÉ :

5'	325 GPH US
20'	300 GPH US
40'	200 GPH US

Pertes dues
à la friction
non-incluses.

CARACTÉRISTIQUES :

- Matériel non-corrosif.
- Sceau mécanique en acier inoxydable.
- 12 Volt CC.

AVIS IMPORTANT

Les composantes de ce produit ne sont pas conçues pour être en contact avec de l'eau salée ou de la saumure. L'utilisation avec l'eau salée ou de la saumure annulera automatiquement l'application de la garantie.

INFORMATIONS IMPORTANTES

- La protection automatique contre la surcharge thermique arrête le moteur lorsqu'il surchauffe en raison d'une basse tension, de déchets dans la pompe ou d'autres causes. Normalement, le moteur refroidi et se remet en marche automatiquement dans un délai de 10 minutes.
- Si cette pompe est utilisée pour pomper des liquides abrasifs comme l'eau de lac, assurez-vous de garder l'entrée du tuyau de succion au-dessus de la boue et/ou du sable. Les liquides très abrasifs vont créer une usure prématurée, non-couverte par la garantie.
- Cette pompe tolère la plupart des liquides aqueux (eau, huiles légères de lubrification, etc.) à des températures allant de 1°C à 50°C (34°F à 120°F). Les liquides épais, les carburants (essence, etc.) ou autres liquides inflammables, les solvants, diluants et acides forts sont totalement proscrits.
- Ne jamais faire fonctionner la pompe si le conduit (tuyau) de décharge est fermé ou obstrué.
- Utilisez des conduits (tuyau) d'un diamètre minimal de 13mm (1/2"). Notez que plus le tuyau de succion est court, plus grande est la performance de la pompe. Pour toute ligne de plus de 12m (40'), utilisez un conduit (tuyau) d'un diamètre minimal de 19mm (3/4").
- Après une inactivité de quelques mois, l'impulseur peut devenir très sec. Dans un tel cas, procédez au remplacement de l'impulseur.
- Le moteur est à l'abri des éclaboussures, mais n'est pas imperméable.
- Les balais (brosses) doivent être remplacés après 50 heures d'utilisation. Ne pas enlever les couvercles, sauf pour le remplacement des balais.
- Aucune huile ne doit être ajoutée au moteur ou aux balais (brosses).

AMORÇAGE

Cette pompe s'amorce jusqu'à une succion de 10' de profondeur, lorsque cette procédure est suivie. Versez une (1) cuillerée à table d'huile végétale dans chacun des orifices d'entrée et sortie d'eau de la pompe, avant chaque utilisation. L'ajout d'eau dans le tuyau d'aspiration et l'installation d'un clapet de retenue facilite l'amorçage. Pour une succion de 10' à 20' de profondeur, un clapet de pied est absolument requis, et il est obligatoire d'emplir le conduit de succion avant le démarrage de la pompe. Si la pompe ne s'amorce pas en une (1) minute, débranchez-la et effectuez les vérifications suivantes :

- Fuites d'air dans le boyau d'aspiration. S'il s'agit d'un boyau d'arrosage, assurez-vous que les rondelles de caoutchouc et les raccords sont étanches et en bon état. Pour un autre type de tuyau, assurez-vous d'utiliser du ruban teflon sur tous les filetages, pour rendre tous les raccords hermétiques.
- Vérifiez l'action du clapet de retenue.
- Assurez-vous que le tuyau d'aspiration n'est pas bloqué et est suffisamment rigide pour ne pas s'aplatir et empêcher le passage de l'eau.

- Vérifiez que l’approvisionnement en liquide n’est pas trop éloigné ou trop bas au-dessous de la pompe (plus de 20 pieds).
- Impulseur abîmé ou usé.
- Abrasion sévère de la paroi intérieure du boîtier et/ou de la plaque de volute.

Enlevez le couvercle de pompe pour procéder à ces vérifications. Procédez soigneusement afin d’éviter d’abîmer le joint torique du boîtier.

ÉTAPES D’INSTALLATION

ÉTAPE 1 Versez une cuillerée à table d’huile végétale dans chacun des orifices d’entrée et sortie d’eau de la pompe.

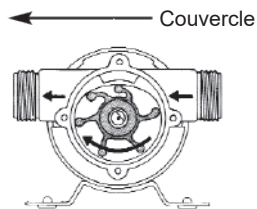
ÉTAPE 2 Installez les raccords d’aspiration et de décharge.

ÉTAPE 3 Installez la batterie 12 Volt.

ÉTAPE 4 Débranchez lorsque l’approvisionnement en liquide est épuisé. La chaleur de la marche à sec abîme l’impulseur ou peut le souder à la paroi intérieure du boîtier.

ENTRETIEN

- Le sceau de l’arbre du moteur dure aussi longtemps que la pompe elle-même. Lorsque le sceau fuit, c’est que des abrasifs ont été pompés en quantité suffisante pour creuser des sillons profonds dans le sceau. Il convient alors de mettre la pompe au rebut, car le coût des réparations (moteur et pompe) sera supérieur au coût d’achat d’une unité neuve.
- Le remplacement de l’impulseur est aussi simple. Retirez les vis du couvercle de la pompe, puis enlever le couvercle. Otez l’impulseur usé. Nettoyez l’intérieur de pompe et examinez la plaque de volute. Si elle est usée, installez-la à l’envers. Appliquez un peu d’huile, et installer l’impulseur neuf en le tournant dans le sens des aiguilles d’une montre. Ceci pliera les pales dans la bonne position. Replacez le couvercle à l’aide des vis. Ne pas serrer à l’excès.



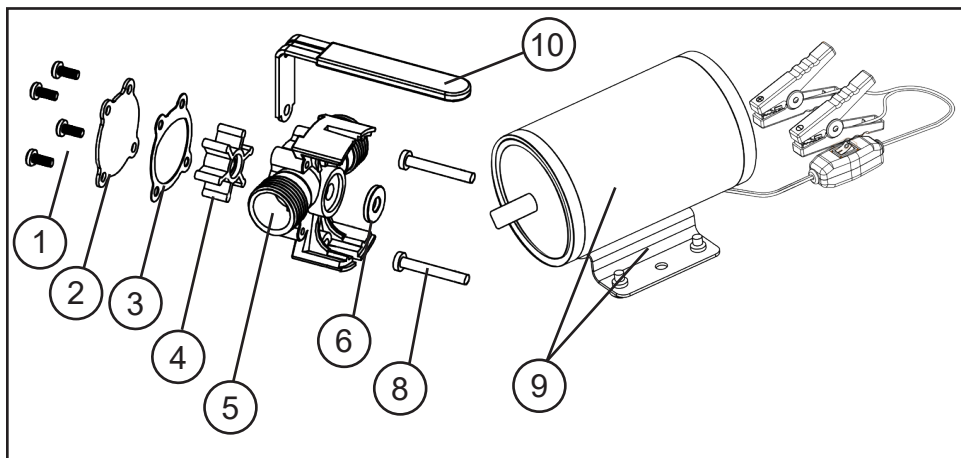
LIMITATION DE LA GARANTIE

Les situations suivantes annulent la garantie :

- Fonctionnement à sec.
- Pompage de produits fortement abrasifs, carburants (essence, etc.) ou autres liquides inflammables, solvants, diluants, acides ou autres produits chimiques forts.
- Pompage de liquide à une température supérieure à 50°C (120°F).
- Usure normale.
- Utilisation abusive, incluant l'immersion.
- Utilisation industrielle ou commerciale.
- Modification à la fiche ou au câble d'alimentation.
- Désassemblage du moteur, en tout ou en partie.

PIÈCES DE RECHANGE

RÉF.	PIÈCES	DESCRIPTION	RÉF.	PIÈCES	DESCRIPTION
1	311523	Vis du couvercle de pompe	6	311528	Sceau en rondelle
2	311524	Couvercle de pompe	8	311530	Vis du boîtier de pompe
3	311525	Sceau du couvercle	9	311534	Assemblage moteur
4	311526	Impulseur	10	311533	Poignée
5	311527	Boîtier de pompe			



Les pièces de rechange peuvent être commandées de votre point de vente autorisé ou de
POMPES BURCAM

GUIDE DE RÉOLUTION DES PROBLÈMES

LORS D'AJUSTEMENT SUR DES APPAREILS ÉLECTRIQUES, TOUJOURS S'ASSURER QUE LE COURANT EST DÉBRANCHÉ. NE PAS SEULEMENT ENLEVER LE FUSIBLE OU METTRE LE DISJONCTEUR HORS TENSION. IL FAUT DÉBRANCHER LE CÂBLE D'ALIMENTATION DE LA PRISE.

PROBLÈME CAUSE POSSIBLE

ACTION

Le moteur ne fonctionne pas.

Surcharge thermique
Moteur défectueux

Laisser le moteur refroidir
Remplacer/réparer

Le débit n'est pas à pleine capacité.

Niveau d'eau trop bas
Impulseur bloqué
Clapet de pied bloqué
Succion bloquée
Fuite dans la ligne de décharge
Tuyau bloqué

Impulseur usé
Moteur défectueux

Ajouter de l'eau et vérifier
Nettoyer
Nettoyer/remplacer
Vérifier les débris et nettoyer
Réparer
Vérifier les débris ou la formation de glace
Réparer/remplacer
Remplacer

AU CONSOMMATEUR

Si vous connaissez des problèmes avec ce produit, avant d'appeler le magasin où vous en avez fait l'acquisition, s'il-vous-plaît, contactez notre service à la clientèle au **514 337-4415**. Ils se feront un plaisir de vous aider avec toutes les questions que vous auriez concernant l'installation.