

S'il vous plaît,
veuillez lire
attentivement ces
instructions. Le
défaut de vous
soumettre aux
instructions et
opérations
appropriées à
ce système
peut annuler
la garantie.

2190, Boul. Dagenais Ouest Tél. : 514.337.4415
Laval (Québec) Fax : 514.337.4029
Canada info@burcam.com
H7L 5X9 see us at www.burcam.com

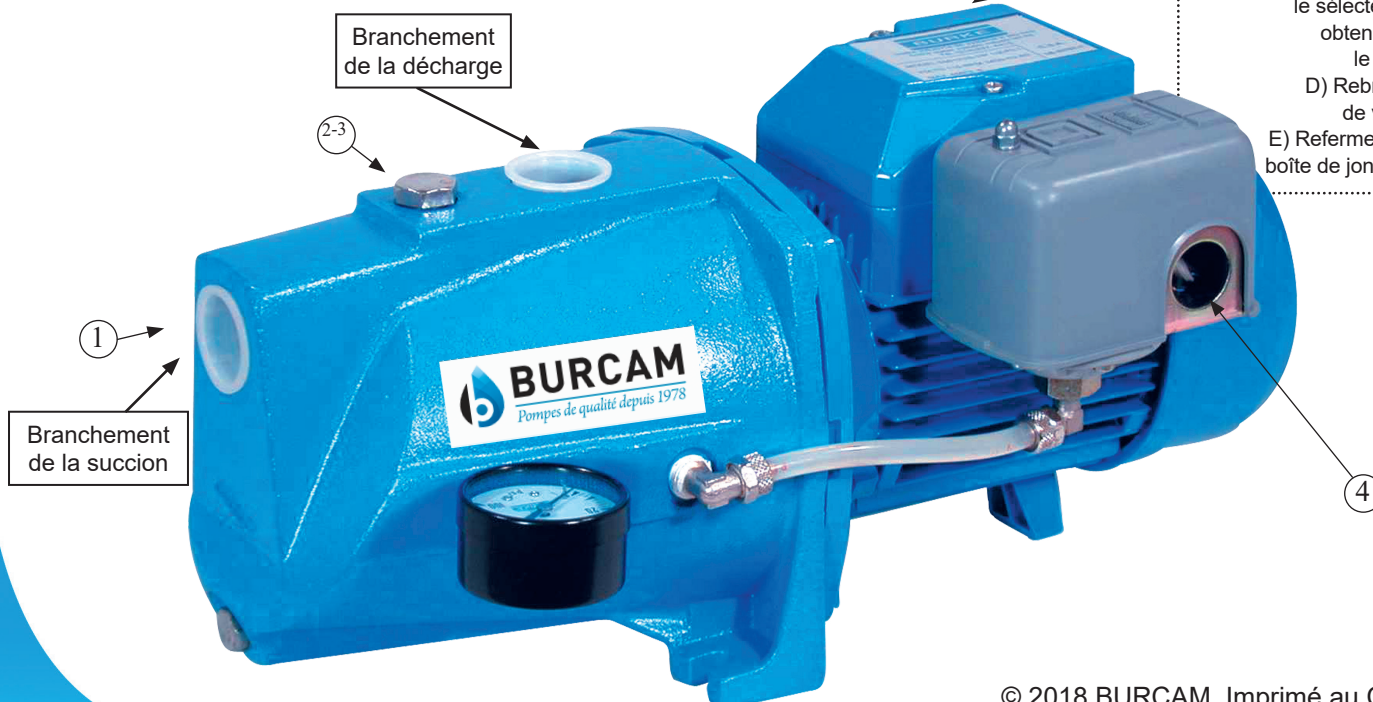
Votre pompe a été soigneusement emballée à l'usine, pour prévenir les dommages possibles lors du transport. Toutefois, des dommages occasionnels peuvent être encourus par une mauvaise manutention. **Vérifiez soigneusement votre pompe** afin de déceler tout dommage possible qui pourrait causer un bris de la pompe. Signalez tout dommage au transporteur ou à votre point de vente.

PROCESSUS D'AMORÇAGE

Suivre les instructions étape par étape, décrites à l'intérieur, pour installer votre pompe. Utiliser du ruban téflon sur tous les filetages. (1) Emplir d'eau le tuyau d'aspiration et le raccorder à l'entrée de la pompe. (2) Enlever le bouchon d'amorçage et emplir le boîtier de la pompe. (3) Revisser le bouchon d'amorçage. (4) Brancher la pompe. La pompe devrait commencer à propulser de l'eau dans le système de distribution à l'intérieur de 30 secondes. Sinon, débrancher la pompe et répéter le processus à l'étape 2.

TENSION PLACÉE EN USINE 115 V. CHANGEMENT DE TENSION DE RACCORDEMENT:

- Avant de changer la tension de raccordement:
- S'assurer que l'alimentation à la pompe est débranchée.
 - Ouvrir le couvercle de la boîte de jonction sur le moteur.
 - Veuillez glisser vers le bas le sélecteur de voltage pour obtenir du 115 V, ou vers le haut pour le 230 V.
 - Rebrancher à la source de voltage appropriée.
 - Refermer le couvercle de la boîte de jonction sur le moteur.



Conseils de sécurité:

La pompe que vous venez d'acquérir est un produit fabriqué avec les meilleurs matériaux et par une main-d'oeuvre spécialisée. Veuillez suivre les instructions d'utilisation et prendre les précautions nécessaires pour votre sécurité:

- A** CONSULTEZ LES NORMES DE PLOMBERIE ET D'ÉLECTRICITÉ SE RAPPORTANT À VOTRE RÉGION, POUR VOUS ASSURER DES RÈGLES À RESPECTER. CES CODES SONT ÉTABLIS POUR VOTRE SÉCURITÉ. VEUILLEZ LES RESPECTER.
- B** NOUS RECOMMANDONS QU'UN CIRCUIT ÉLECTRIQUE SOIT INSTALLÉ DU PANNEAU DE DISTRIBUTION DE VOTRE MAISON, ET PROTÉGÉ PAR UN FUSIBLE OU UN COUPE-CIRCUIT (DISJONCTEUR). UN CIRCUIT DE PROTECTION AVEC MISE À TERRE EST RECOMMANDÉ. CONSULTEZ UN ÉLECTRICIEN LICENCIÉ.
- C** LE TERMINAL DE LA MISE À TERRE DE VOTRE PRISE DE COURANT NE DOIT JAMAIS ÊTRE ENLEVÉ. IL EST FOURNI ET CONÇU POUR VOTRE SÉCURITÉ.
- D** LORS D'AJUSTEMENT SUR DES APPAREILS ÉLECTRIQUES, TOUJOURS S'ASSURER QUE LE COURANT EST DÉBRANCHÉ. NE PAS SEULEMENT ENLEVER LE FUSIBLE OU METTRE LE DISJONCTEUR HORS TENSION. IL FAUT DÉBRANCHER LE CÂBLE D'ALIMENTATION DE LA PRISE.

Vérification mensuelle obligatoire:

1. Inspectez la pompe pour déceler toutes conditions nécessitant un nettoyage, une correction, un ajustement ou une réparation.
2. Nettoyez les environs de tous papiers, feuilles ou autres débris.
3. Assurez-vous que la pompe est sécurisée pour un fonctionnement adéquat.
4. Assurez-vous que tout matériel ou structure combustible est suffisamment éloigné de la pompe. Tout matériel entreposé doit être tenu à l'écart de la pompe. Les structures de placards ou d'armoires ne doivent pas être à proximité de la pompe. Les tablettes ne doivent pas être au-dessus de la pompe.
5. Assurez-vous que le moteur est sécuritairement branché dans une prise électrique GFCI adéquate.
6. Essayez la prise GFCI en pressant le bouton de test. Ceci confirmera que la prise est sous tension et déclenche correctement pour protéger d'une fuite à la terre. Soyez certain de remettre en fonction la prise GFCI en appuyant sur le bouton de réinitialisation (reset).
7. Vérifiez visuellement que la tuyauterie peut transporter l'eau sécuritairement dans la résidence.

Matériel requis pour un puits foré (pour usage à l'intérieur seulement)

Installation de la pompe en mode puits de surface

- Longueur nécessaire de tuyau de polyéthylène 100 lb/ po carré, approuvé CSA ou UL, pour relier le niveau de pompage du puits à la pompe.
- 1 clapet de pied 1" (750756 ou 750752P).
- 1 joint de puits, selon le diamètre requis (750929 6" x 1").
- 1 coude d'étanchéité 1" (750860).
- 2 adaptateurs mâles 1" (750865 or 750871).
- 8 brides d'acier inoxydable 1" (750885).
- Ruban de téflon.

Installation du réservoir

- Longueur nécessaire de boyau renforcé 1" (750919) pour relier la pompe au réservoir. Garder le réservoir le plus près possible de la pompe.
- 1 T de réservoir (650651).
- 1 valve de drain (650659)
- 2 adaptateurs femelle 1".
- 1 adaptateur mâle 1" (750865 or 750871).
- 3 brides d'acier inoxydable 1" (750885).
- Ruban de téflon.

Outils

Tournevis, scie à métaux et couteau pour la coupe des tuyaux, lime ronde pour adoucir les bouts de tuyaux, clé à tuyau, clé à molette ajustable pour serrer les adaptateurs, torche au propane et équipement de soudage

APPLICATION

- Cette pompe est conçue pour un puit de surface dont le niveau d'eau est inférieur à 25 pieds.
- CAPACITÉS :

	LPH		GPHUS
1.5m	3200	5'	850
3.0m	2760	10'	730
4.5m	2350	15'	620
6.0m	2050	20'	540
7.5m	1700	25'	450

PERTE DUE À LA FRICTION
NON COMPRISE

CARACTÉRISTIQUES

- Boîtier facile à amorcer.
- Moteur complètement fermé, refroidi par un ventilateur. Roulements à billes aux deux extrémités. Fabriquée pour un usage continu.
- Alimenté continuellement par condensateur, élimine l'usure au démarrage vs un moteur conventionnel.
- Protection thermique et de surcharge.
- Impulseur en noryl, éjecteur intégré.
- 1/2 CV, 115 / 230 VCA, 60 Hz, 8A (au démarrage : 17 A).

ÉTAPES D'INSTALLATION

ÉTAPE 1

Nous recommandons que votre pompe soit installée à l'intérieur, dans un endroit propre et sec, où il y a un espace suffisant pour effectuer toute réparation ultérieure. En plaçant la pompe le plus près possible de la source d'eau, vous réduirez les pertes dues à la friction dans le tuyau de succion.

Si la distance horizontale de la pompe à la source d'eau est plus grande que 50 pieds, les tuyaux de succion devraient être agrandi de 1" à 1 1/4". Ceci réduira les pertes dues à la friction et permettra à la pompe d'offrir sa performance maximale.

Un nouveau puits devrait être inspecté pour s'assurer qu'il n'y a pas de sable. Avant de procéder à l'installation, le foreur doit avoir bien nettoyé le puits. Le sable endommagerait le sceau et l'impulseur.

La pompe ne doit jamais fonctionner à sec. Le sceau pourrait être endommagé. Il faut remplir le boîtier et le tuyau de succion avec de l'eau avant de procéder au branchement.

N'OUBLIEZ PAS QUE LE TUYAU HORIZONTAL ALLANT DU HAUT DU PUIS JUSQU'À LA MAISON DOIT ÊTRE INSTALLÉ DANS UNE TRANCHÉE SOUS LE NIVEAU DU GEL DE VOTRE RÉGION.

APPLICATION POUR PUIITS DE SURFACE

VOIR LE DIAGRAMME À LA PAGE 7

ÉTAPE 2

Couper la longueur désirée de tuyau du haut du puits au niveau de pompage. Adoucir les bouts du tuyau avec la lime ronde (Assurez-vous qu'aucun rebut de coupe ne reste à l'intérieur du tuyau. Ceci pourrait bloquer l'éjecteur ou l'impulseur de votre pompe). Enrouler les filets de l'adaptateur mâle avec du ruban téflon et insérer l'adaptateur dans le clapet de pied. Glisser deux brides d'acier inoxydable sur un bout du tuyau et utiliser la torche au propane pour amollir le tuyau. Insérer l'adaptateur mâle et le clapet de pied dans le bout du tuyau. Serrer les brides avec le tournevis lorsque refroidi. **Pour contrer les risques de fuite, nous suggérons l'usage de 2 brides d'acier inoxydable sur chaque adaptateur.**

ÉTAPE 3

Insérer le coude d'étanchéité dans le joint d'étanchéité. Glisser deux brides d'acier inoxydable à l'autre extrémité du tuyau et utiliser la torche au propane pour amollir le tuyau. Insérer le coude (partie inférieure sous le joint d'étanchéité) dans le bout du tuyau. Serrer les brides avec le tournevis lorsque refroidi.

ÉTAPE 4

Installer le joint d'étanchéité et l'ensemble de tuyauterie à l'intérieur du puits et utiliser votre clé à molette ajustable pour serrer les écrous du joint d'étanchéité.

Pour faciliter l'accès futur, utiliser un adaptateur à coulisseau et un couvercle de puits scellé à la place du coude et du joint étanche des étapes 3 et 4.

ÉTAPE 5

Installer votre pompe dans la maison sur une base solide, aussi près que possible du mur du sous-sol. Repérer l'entrée de succion à l'avant de la pompe et installer un adaptateur mâle en utilisant du ruban téflon sur les filets. Attention de ne pas trop serrer.

ÉTAPE 6

Couper la longueur désirée de tuyau de l'emplacement de la pompe au joint d'étanchéité de votre puits et procéder au raccordement en utilisant la méthode précédente, avec les brides et la torche au propane.

Ne pas remplir la tranchée avant de vous assurer qu'il n'y a aucune fuite dans vos raccords ou difficulté de fonctionnement du système d'eau.

ÉTAPE 7 pour pointes de puits

Les pointes de sable ou de puits sont limitées à des régions où le sable et/ou le gravier contiennent de l'eau sous la surface, et où il n'y a pas de roches ou rocs pour empêcher la pénétration de la pointe dans le sol.

La quantité d'eau qu'une pointe de puits fournira est habituellement limitée. Quelquefois, il peut être nécessaire d'utiliser plus d'une pointe pour augmenter la quantité d'eau qui entre dans la pompe.

L'ÉTAPE IMPORTANTE DANS L'UTILISATION DE POINTE(S) DE PUIITS CONSISTE À INSTALLER UNE SOUPAPE DE RETENUE DANS LE TUYAU DE SUCCION MENANT À L'ENTRÉE DE LA POMPE, AUSSI PRÈS QUE POSSIBLE DE CELLE-CI, POUR GARDER LE TUYAU DE SUCCION BIEN AMORÇER.

VOIR PAGES 5 & 6 POUR LES RESERVOIRS ET LE BRANCHEMENT ELECTRIQUE

INSTALLATION DU RÉSERVOIR

VOIR LE DIAGRAMME LÀ LA PAGE 8

ÉTAPE 8 réservoirs à air captif

Pour les ensembles de système d'eau dont la pompe et le réservoir ont déjà été assemblés en usine, le seul raccord à effectuer est de brancher la décharge de la pompe au réseau de plomberie de la maison. Pour les installations avec un réservoir séparé, nous recommandons l'usage d'un réservoir à air captif, ce qui signifie que l'air est préchargé à l'usine. Cette addition d'air à la pression atmosphérique augmente la capacité du réservoir à générer plus d'eau entre les cycles marche/arrêt de la pompe, accroissant ainsi l'efficacité du système d'eau. Il vous suffit de raccorder la décharge de la pompe au T du réservoir, à l'aide d'adaptateurs et d'un boyau renforcé. Finalement, raccorder l'autre côté de T au réseau de plomberie de la maison.

Assurez-vous que la pression d'air pré-chargé (avant de brancher le réservoir) est de 2 livres inférieure à la pression de démarrage réglé sur l'interrupteur à pression de votre pompe.

Si vous ajuster la pression de l'air après l'installation, veuillez suivre les étapes suivantes:

- Déterminer la pression de démarrage de la pompe à l'aide du manomètre;
- Débrancher l'alimentation électrique;
- Ouvrir le robinet le plus près du réservoir et laisser écouler l'eau jusqu'à ce que le réservoir soit complètement vide, puis refermer le robinet;
- Ajuster la pression d'air du réservoir (en augmentant ou réduisant la pression au reniflard) à 2 livres sous la pression de démarrage de la pompe;
- Rebrancher l'alimentation électrique.

Votre réservoir est maintenant adéquatement pré-chargé. Faire fonctionner la pompe quelques cycles afin d'en vérifier le bon fonctionnement.

ÉTAPE 8 réservoirs doublés de verre ou d'époxy

D'autres types de réservoirs peuvent être utilisés, tel les réservoirs galvanisés, doublés de verre ou d'époxy. Il s'agit cependant de produits considérés comme moins performants depuis l'avènement des réservoirs à air captif. Les réservoirs doublés de verre ou d'époxy avec une flotte installée à l'intérieur doivent être pré-chargés lors de l'installation. Assumant que le réservoir est relié à la pompe et que tous les raccords ont été vérifiés pour les fuites, effectuer les étapes suivantes pour le mettre en fonction:

- Faire fonctionner la pompe sur un cycle complet, jusqu'à ce qu'elle s'arrête;
- Débrancher l'alimentation électrique de la pompe;
- Ouvrir le robinet le plus près du réservoir et éliminer toute la pression dans le réservoir, puis refermer le robinet;
- Fermer la soupape entre le réservoir et le réseau de plomberie de la maison;
- Avec une pompe à pneus, injecter de l'air dans la soupape (reniflard) aspirante situé sur le réservoir.
- Surveiller le manomètre à pression de la pompe. Cesser d'injecter l'air lorsque la pression aura atteint 2 livres sous la pression de démarrage de la pompe;
- Rebrancher l'alimentation électrique de la pompe;
- Faire fonctionner la pompe sur un cycle complet;
- Ouvrir la soupape entre le réservoir et le réseau de plomberie de la maison.

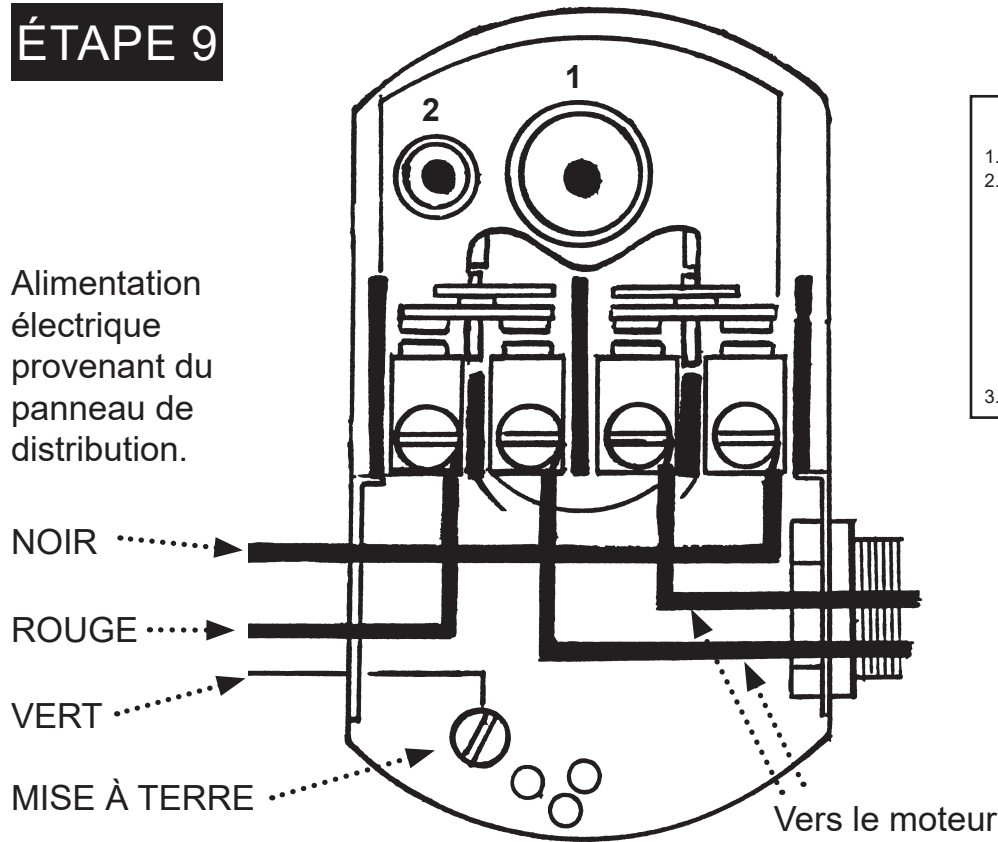
Votre réservoir est maintenant correctement pré-chargé. Faire fonctionner la pompe quelques cycles afin de vérifier le bon fonctionnement.

Non recommandés pour les réservoirs galvanisés

Les réservoirs galvanisés nécessitent l'usage d'un contrôle de volume d'air. Cependant, nous déconseillons l'usage d'un tel réservoir avec votre pompe à jet. Ils sont recommandés pour les pompes à piston.

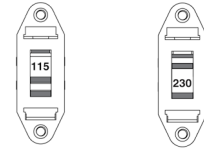
INSTALLATION ÉLECTRIQUE

ÉTAPE 9



SÉLECTEUR DE VOLTAGE

1. COUPER l'alimentation électrique.
2. Veuillez GLISSER vers le bas le sélecteur de voltage pour obtenir du 115 v, ou vers le haut pour le 230 v.



3. BRANCHER à la source appropriée.

Nous recommandons qu'un électricien licencié effectue le branchement à l'interrupteur à pression. Le moteur doit être continuellement mis à terre en respectant les normes électriques se rapportant à votre région.

Ne pas utiliser de câble d'extension pour le branchement de votre pompe. Du panneau de distribution à l'interrupteur à pression, nous recommandons un fil électrique d'un calibre minimal de 14.

Cette pompe peut fonctionner sur 115V ou 230V. Le sélecteur de voltage est localisé dans la boîte de jonction. Le moteur est réglé sur 115V à l'usine. Pour sélectionner le 230V, ouvrir la boîte de jonction et régler le sélecteur au voltage approprié. (Voir le dessin ci-dessus, à droite).

Le réglage de l'interrupteur à pression (marche/arrêt 20/40 ou 30/50) a été fait à l'usine. Un ajustement peut être fait pour obtenir d'autres pressions d'opération.

L'ajustement ou la modification du réglage marche/arrêt de l'interrupteur à pression doit être fait d'une façon méticuleuse. **Tourner la vis un demi-tour à la fois.**

Tournez la vis 1 vers la droite pour hausser les pressions de démarrage et d'arrêt. **Ne pas modifier le réglage de la vis 2. Ceci changera l'écart de 20 PSI entre les pressions de démarrage et d'arrêt et pourra endommager le diaphragme du réservoir ou modifier l'efficacité du système d'eau.** Vérifiez l'opération de la pompe après chaque ajustement.

APPLICATION POUR PUIITS DE SURFACE

ÉTAPE 5 Installer votre pompe et visser un adaptateur dans la succion.

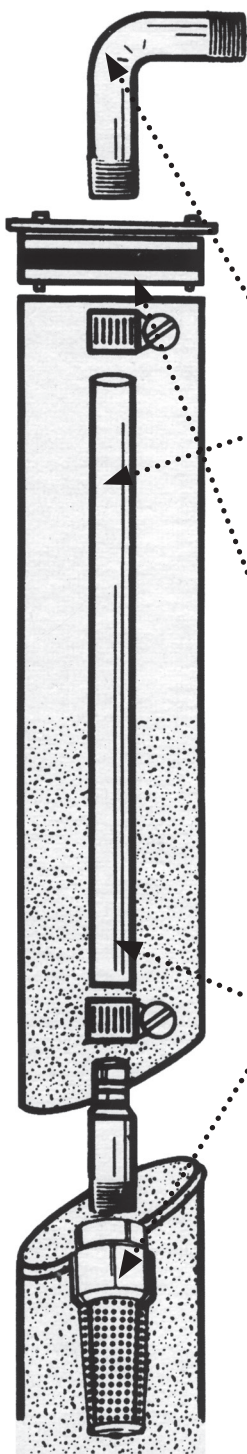


ÉTAPE 6 Couper le tuyau et raccorder les extrémités.

ÉTAPE 3 Insérer le coude dans le sceau d'étanchéité et le raccorder au tuyau.

ÉTAPE 4 Installer le sceau d'étanchéité et le tuyau dans le puits.

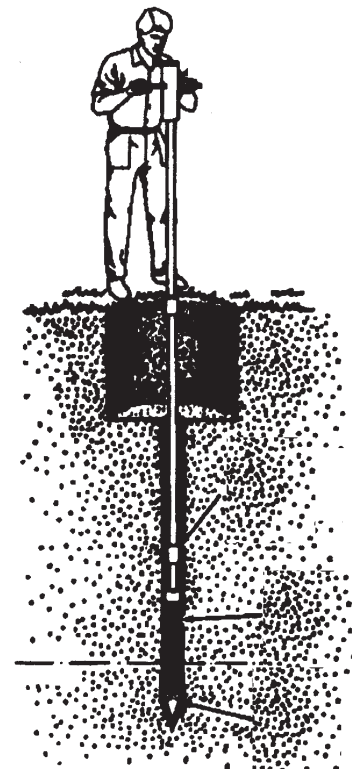
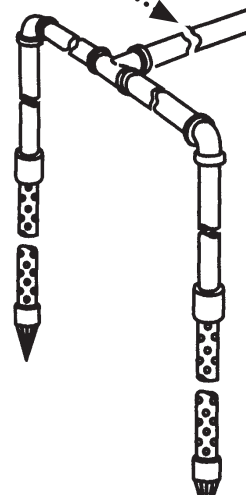
ÉTAPE 2 Couper le tuyau et installer le clapet de pied.



Installation optionnelle de pointe à puits

ÉTAPE 7 Vous pouvez installer une ou plusieurs pointes à puits pour augmenter l'alimentation en eau.

Clapet de retenue près de la pompe.



INSTALLATION DU RÉSERVOIR

Reniflard d'ajustement de la pression d'air

Interrupteur à pression, raccord 1/4", si non inclus avec la pompe.

Valve de sécurité pour les pompes développant plus de 75 lb/po, raccord 1/2"

Manomètre de pression, raccord 1/4"

Valve de drain, raccord 1/2"

Raccord 3/4" FNPT ou 1" MNPT

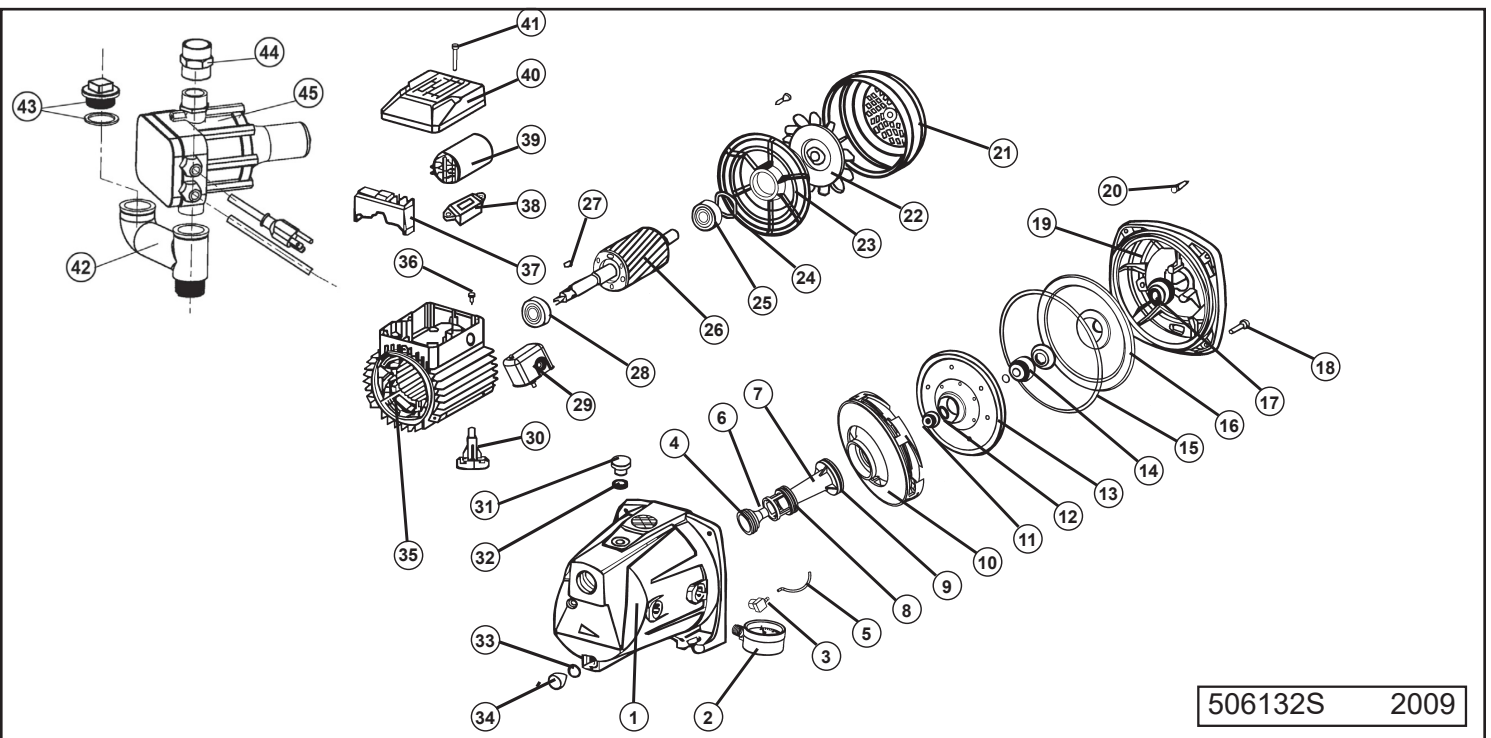
ÉTAPE 8 Raccorder la décharge de la pompe au 'T' du réservoir

Du puits

Vers le réseau de distribution de la maison.

PIÈCES DE RECHANGE

Ref	Pieces	Description	Ref	Pieces	Description
1	506391	Boîtier en fonte	24	506385	Rondelle ondulée à ressort
2	750769	Manomètre	25	350335	Roulement ext. du moteur
3	52319	Adaptateur en laiton 1/4"NPT 1/8"B	26	506070GP	Rotor/arbre
4	506052	Joint torique du bec de l'éjecteur	27	506069	Clé d'arbre du rotor
5	750748	Tube de plastique	28	350335	Roulement int. du moteur
6	506389	Bec de l'éjecteur	29	750957S	Interrupteur à pression
7	506380	Venturi	30	506075	Pied du moteur/pompe
8	506388	Joint torique du Venturi	31	506300	Bouchon d'amorçage
9	506053	Joint torique du Venturi	32	506400	Anneau du bouchon d'amorçage
10	506085	Diffuseur	33	506315	Rondelle
11	506055	Noix en laiton de l'impulseur	34	506299	Bouchon de drainage
12	506381	Rondelle	35	506067GP2V	Bobinage
13	506083	Impulseur en Noryl	36	506386	Vis de mise à terre
14	506057	Arbre du sceau mécanique	37	506065	Jonction du condensateur
15	350129	Joint torique du boîtier de la pompe	38	506094	Sélecteur 115/230V
16	506059GP	Sceau plaque en acier inox.	39	506064	Capaciteur
17	506060	Pare-sable	40	506014	Couvercle boîte de jonction
18	506062	Vis du couvercle du boîtier	41	506384	Vis du couvercle
19	506061GP	Support de la pompe	42	506375	Tube d'amorçage en acier inox.
20	506383	Vis du couvercle de la bride	43	506377	Bouchon et rondelle d'amorçage
21	506074GP	Couvercle du ventilateur	44	506376	Raccord de la décharge
22	506073W	Ventilateur du moteur	45	600600GP	Fluomac
23	506072GP	Couvercle arrière du moteur			



Les pièces de rechange peuvent être commandées de votre point de vente autorisé ou de
POMPES BUR-CAM

GUIDE DE RÉOLUTION DES PROBLÈMES

LORS D'AJUSTEMENT SUR DES APPAREILS ÉLECTRIQUES, TOUJOURS S'ASSURER QUE LE COURANT EST DÉBRANCHÉ. NE PAS SEULEMENT ENLEVER LE FUSIBLE OU METTRE LE DISJONCTEUR HORS TENSION. IL FAUT DÉBRANCHER LE CÂBLE D'ALIMENTATION DE LA PRISE.

PROBLÈME	CAUSE POSSIBLE	ACTION
Le moteur ne fonctionne pas.	Commutateur hors circuit Fusible brûlé Disjoncteur déclenché Interrupteur à pression encrassé Interrupteur à pression défectueux Moteur défectueux	Remettre en circuit Remplacer Enclencher Nettoyer Remplacer Remplacer
Le moteur tourne mais il n'y a pas d'eau pompée.	Pompe non amorcée Fuite dans le tuyau de succion Clapet de pied bouché Bec de l'éjecteur obstrué Niveau de l'eau trop bas Succion trop profonde Voltage inadéquat	Amorcer avec de l'eau propre Vérifier tous les joints et les tuyaux Nettoyer Nettoyer Vérifier la position du clapet de pied Niveau de l'eau sous la limite de succion Vérifier le voltage du circuit
Le débit n'est pas à pleine capacité.	Niveau de l'eau trop bas Bec de l'éjecteur obstrué Friction excessive dans les tuyaux Voltage inadéquat	Vérifier la position du clapet de pied Nettoyer Tuyau encrassé ou trop petit Vérifier le voltage du circuit
La pompe ne s'arrête pas.	Fuite dans les tuyaux de décharge Moteur tourne trop lentement Interrupteur à pression mal ajusté Bec de l'éjecteur obstrué	Vérifier qu'il n'y a pas de fuite Vérifier le câblage et le voltage Vérifier ou remplacer Nettoyer
La pompe démarre et arrête trop souvent.	Perte d'air dans le réservoir Fuite dans le clapet de pied Fuite dans le tuyau de succion Clapet de pied demeure ouvert Interrupteur à pression mal ajusté Fuite dans les tuyaux de décharge (toilette etc.)	Vider le réservoir et recharger Remplacer Vérifier tous les joints et les tuyaux Nettoyer ou remplacer Corriger le réglage Vérifier qu'il n'y a pas de fuite
De l'air sort des robinets.	Fuite dans le tuyau de succion Gaz dans l'eau (cavitation) Réservoir rempli d'air (galvanisé)	Vérifier tous les joints et les tuyaux Vérifier et consulter l'usine Remplacer le contrôle de volume d'air

AU CONSOMMATEUR

Si vous connaissez des problèmes avec ce produit, avant d'appeler le magasin où vous en avez fait l'acquisition, s'il-vous-plaît, contactez notre service à la clientèle au 514 337-4415. Ils se feront un plaisir de vous aider avec toutes les questions que vous auriez concernant l'installation.